

Serie IFI+ RS IP65 pat. pending

Lampada per illuminazione a Fluorescenza Indotta



- ✓ ELEVATO RENDIMENTO
- ✓ ULTRA LONG LIFE
- ✓ DECADIMENTO LUMINOSO MINIMO
- ✓ BASSO IMPATTO AMBIENTALE

- ✓ AFFIDABILITA' GARANTITA
- ✓ AMMORTAMENTO RAPIDO
- ✓ IMMUNE DA CONDIZIONI CLIMATICHE
- ✓ RICICLABILE

Serie IFI+ RS IP65

CARATTERISTICHE TECNICHE

IMPIEGO :

Impianti Sportivi, Esterni, Insegne e Cartelloni, Parcheggi

CARATTERISTICHE :

Box elettrico in alluminio pressofuso con alette di dissipazione del calore per garantire al Ballast elettronico l'ottimale temperatura di esercizio. Riflettore in alluminio ad elevata purezza con diffusione e riflettenza al 95%

CONFORME ALLE NORMATIVE :

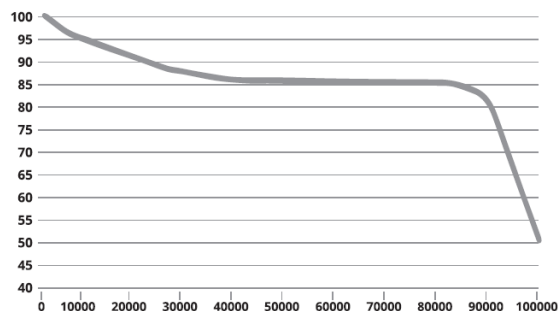
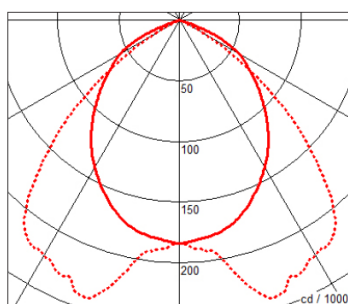
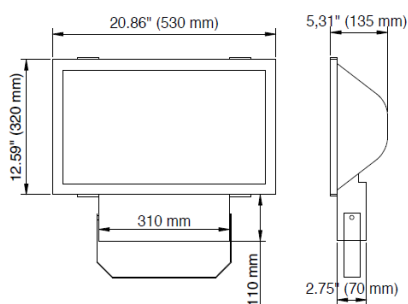
2006/95/CE Normativa Bassa Tensione

2005/32/CE Progettazione Ecocompatibile

2004/108/CE Prove EMC

EN 61347, EN 60598.1.2.3, EN 55010, EN 61547 Elettronica Interna

DURATA	90.000 h - 110.000 h
TEMPERATURA COLORE	2.700°K - 6.500°K
TENSIONE ALIMENTAZIONE	160V - 260V
FREQUENZA ALIMENTAZIONE	50Hz - 60Hz
POWER FACTOR	≥0,98
DISTORSIONE ARMONICA THD	<10%
TEMPERATURA LAVORO	-30° / +50°
CLASSE DI PROTEZIONE	IP65
GARANZIA	5 ANNI
CRI	≥87



MODELLO	E.V.E.* [lm]	Freq. [KHz]	Temp. Lavoro [°C]	Dim. Lampada [mm]	Potenza Nominale [W]	Potenza Massima [W]	Potenza Effettiva [W]**	Peso [Kg]
RS120	19.513	230	-30 / +50	320x140xH99	120	128	112,8	5,83
RS150	25.827	230	-30 / +50	320x140xH99	150	160	139,5	6,16
RS200	34.436	230	-30 / +50	400x148xH110	200	212	186	6,58

E.V.E.* = Effettivo livello di illuminamento definito da : IES TM 24-13

** Pat. Pending