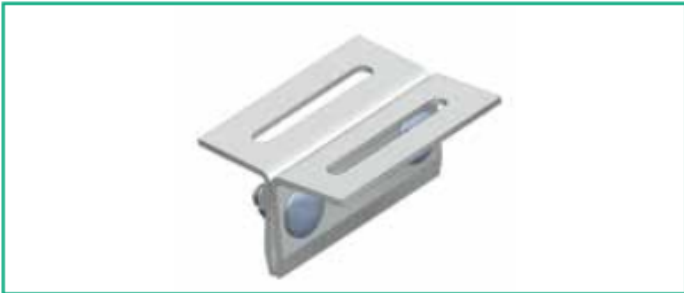


SISTEMI FISSAGGIO PROFILI PER LAMIERA AGGRAFFATA

STAFFA PER AGGANCIO LONGHERONE SU LAMIERA AGGRAFFATA

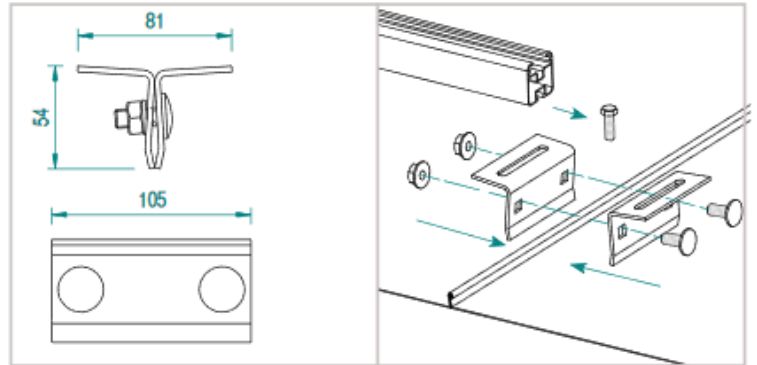


CODICE

ATL034

LUNGHEZZA STAFFA

105 mm



Materiali: • Staffa in acciaio inox AISI304

Caratteristiche: • Compatibile con profilo longherone 40x40 e 45x45
• Viteria per aggancio longherone in acciaio inox A2 (inclusa)

STAFFA AGGANCIO LONG. SU LAMIERA AGGRAFFATA - SINGOLO APPOGGIO

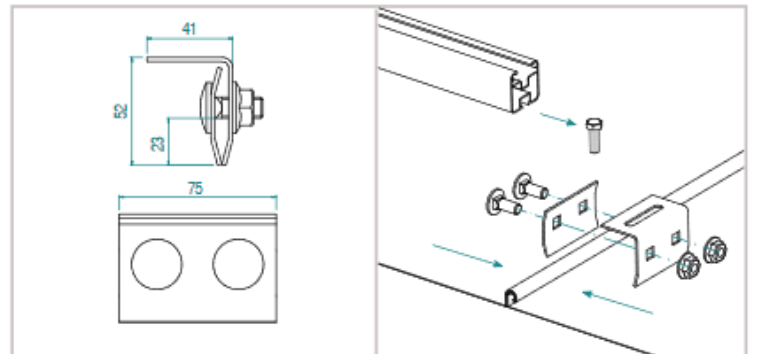


CODICE

ATL097

LUNGHEZZA STAFFA

75 mm



Materiali: • Staffa in acciaio inox AISI304

Caratteristiche: • Compatibile con profilo longherone 40x40 e 45x45
• Viteria per aggancio longherone in acciaio inox A2 (inclusa)