

NUOVA GAMMA PACi 2019

SOLUZIONI PER APPLICAZIONI
COMMERCIALI, UFFICI
ED EDIFICI RESIDENZIALI



SOMMARIO



LA VOLONTÀ DI PROGETTARE CLIMATIZZATORI DI VALORE 3
 PANASONIC AIRCOND EUROPA 4
 UN MARCHIO DI FIDUCIA RICONOSCIUTO A LIVELLO GLOBALE 5
 SUPPORTO WEB 6
 I SERVIZI PANASONIC 7
 LINEA PACI CON REFRIGERANTE R32 8
 COMPRESSORI TWIN-ROTARY INVERTER 10
 PRESTAZIONI STAGIONALI E CARICHI PARZIALI 11
 UNITÀ INTERNE A CASSETTA 90X90 12
 UNITÀ INTERNE CANALIZZATE A MEDIA - ALTA PREVALENZA 14
 SOLUZIONI PER SALE SERVER 16
 SOLUZIONI WINE CELLAR 18
 GAMMA COMMERCIALE 20

GAMMA UNITÀ INTERNE ED ESTERNE COMMERCIALI R32 22
 NOVITÀ - SERIE PANASONIC BIG PACI R32 46
 LINEA RESIDENZIALE PER APPLICAZIONI PROFESSIONALI 48
 GAMMA UNITÀ INTERNE ED ESTERNE COMMERCIALI R410A 50
 SERIE PACI PE2 PANASONIC 74
 SISTEMI PACI CON SINGOLA, DOPPIA, TRIPLA E QUADRUPLA UNITÀ INTERNA 76
 VENTILAZIONE 82
 NUOVA SERIE SERBATOI PRO-HT PER SISTEMI PACI 90
 NOVITÀ - WATERCHILLER PER PACI 92
 R22 RENEWAL: VELOCE, FACILE DA INSTALLARE E CONVENIENTE 94
 CONTROLLO E CONNETTIVITÀ 96
 DIMENSIONALI E COLLEGAMENTI ELETTRICI 130

LA VOLONTÀ DI PROGETTARE CLIMATIZZATORI DI VALORE

Panasonic, 100° anniversario

Fin dalla fondazione dell'azienda nel 1918, Panasonic si impegna a garantire un migliore stile di vita ponendo gli individui al centro delle proprie strategie.

Grazie alle proprie innovazioni tecnologiche Panasonic è da sempre in grado di fornire un'ampia gamma di prodotti, sistemi e servizi, che spaziano dall'elettronica consumer al settore industriale, dall'edilizia al residenziale. In segmenti e aree diverse, tra i quali il mercato consumer, aziendale, cloud e automotive, Panasonic continuerà a impegnarsi per offrire soluzioni in grado di migliorare la qualità della vita di ogni singolo individuo, conseguendo così la propria missione: "A Better Life, A Better World" ("Una vita migliore, un mondo migliore").



1958
Primo condizionatore destinato ad applicazioni residenziali.

Panasonic Heating and Cooling, 60° anniversario

Panasonic esordisce a partire dal 1958 nel settore della climatizzazione con l'intento di creare prodotti di valore. Il duro lavoro e la dedizione hanno dato luogo alla realizzazione di una lunga serie di soluzioni innovative, che hanno reso l'azienda uno dei giganti nel settore dell'elettronica.



1971
Inizia la produzione di chiller ad assorbimento.



1973
Panasonic introduce sul mercato giapponese la prima pompa di calore aria-acqua ad alta efficienza.



1975
Panasonic introduce i propri climatizzatori in Europa.



1985
Introduzione del primo GHP (Gas Heat Pump).



1989
Primo sistema VRF al mondo a 3 tubi, con riscaldamento e raffrescamento simultanei.



2008
Coniugando efficienza e prestazioni elevate con un design raffinato, Ethera incarna il nuovo concetto dei sistemi di condizionamento residenziale.



2010
Nuovi sistemi Aquarea. Panasonic crea Aquarea, un innovativo sistema a basso consumo energetico.



2012
Nuove unità GHP. I sistemi VRF a gas di Panasonic sono ideali per progetti in cui è necessario rispettare limitazioni energetiche.



2016
Nuovi sistemi VRF ECOi EX con elevati standard di risparmio energetico.



Il futuro
Il primo Sistema VRF ibrido (EHP e GHP) in Europa.

PANASONIC AIRCOND EUROPA

Panasonic è in grado di supportare i tuoi progetti ovunque tu sia garantendo lo stesso livello di conoscenze e qualità lungo tutta la filiera. Panasonic offre ai suoi clienti centri di formazione per installatori, uffici di progettazione e team di assistenza in tutti i principali Paesi europei.

Da 40 anni in Europa

Il Partner per tutti i Paesi europei

- Copertura europea globale e organizzazione integrata
- Un singolo interlocutore per i Paesi Europei
- Disponibilità e consegna in tutta Europa
- Team di supporto per sviluppare progetti in tutta Europa
- Rete di Servizi Europea

Professionisti ben addestrati

- 18 centri di formazione distribuiti in 13 Paesi
- Più di 5000 professionisti formati ogni anno

Innovazione e produzione in Europa

- La Divisione R&D predispone soluzioni atte a soddisfare le esigenze dei diversi Paesi europei
- Nuovo sito produttivo nella Repubblica Ceca nel 2018
- Software di progettazione sviluppato in Europa per l'Europa

Al di là delle soluzioni per il Raffrescamento, il Riscaldamento e la Refrigerazione

- Sicurezza, soluzioni di comunicazione, tecnologia avanzata di digital signage, soluzioni di controllo degli accessi, visualizzazione ...



Panasonic Marketing Europe GmbH - Panasonic Air Conditioning in Wiesbaden, Germania.



Impegnata a sviluppare ambiziosi piani di espansione, Panasonic sta avviando la produzione di climatizzatori a Plzeň nella Repubblica Ceca.



Centro Addestramento di Stoccolma (Hägersten), Svezia.



UN MARCHIO DI FIDUCIA RICONOSCIUTO A LIVELLO GLOBALE

Panasonic ha consolidato la tradizione giapponese in termini di controllo qualità producendo prodotti affidabili e consegnandoli ai clienti di tutto il mondo.

In Panasonic crediamo che il miglior climatizzatore sia quello che opera silenziosamente ed efficacemente, riducendo al minimo il suo impatto sull'ambiente. Gli utenti che si affidano ai nostri prodotti sono garantiti per lunghi anni da prestazioni di alta qualità senza la necessità di dover ricorrere a manutenzioni costanti. In ottemperanza al nostro rigoroso processo di progettazione e sviluppo, i climatizzatori Panasonic sono sottoposti ad una serie di rigorosi test per garantire la loro efficacia e affidabilità a lungo termine. Test di durata, impermeabilità, rumorosità e resistenza agli urti vengono effettuati sui componenti o sui prodotti finiti stessi.

Come risultato di tutti questi sforzi dispendiosi in termini di tempo, i climatizzatori Panasonic soddisfano anche gli standard e le normative più esigenti in vigore in tutti i Paesi in cui vengono venduti.

Qualità in accordo agli Standard Internazionali

Per consolidare l'immagine e la presenza dell'azienda in tutto il mondo, Panasonic si impegna costantemente per offrire la massima qualità a fronte del minor impatto ambientale possibile.



Affidabilità delle singole parti

I climatizzatori d'aria Panasonic soddisfano tutte le principali norme che mantengono alta l'affidabilità nei paesi in cui vengono commercializzati. Per garantire questo, conduciamo una serie di test per valutare la qualità dei singoli materiali utilizzati. La resistenza del materiale di resina utilizzato nella ventola elicoidale è confermata dal test di trazione.

Durata nel tempo

In Panasonic riconosciamo l'importanza di una lunga durata delle nostre unità riducendo al minimo gli interventi di manutenzione. Ecco perché sottoponiamo i nostri climatizzatori a una vasta gamma di rigorosi test di durata.



Test di durata

La nostra mission è quella di fornire un climatizzatore d'aria che possa funzionare in maniera perfetta per anni. Per raggiungere questo obiettivo, abbiamo effettuato un test di funzionamento continuo di 10.000 ore. Il risultato di questo test, che è stato condotto simulando una condizione esterna peggiore rispetto al reale, ha dimostrato la robustezza dei climatizzatori d'aria Panasonic.



Certificazione RoHS / REACH

Tutte le parti ed i materiali sono conformi alla normativa ambientale Europea RoHS / REACH. Panasonic effettua rigorosi controlli su oltre 100 materiali per garantire che non contengano sostanze pericolose.



Sofisticato processo di produzione

La produzione dei climatizzatori d'aria viene effettuata usando sistemi avanzati di automazione ed utilizza le più moderne linee di produzione per avere prodotti sempre più affidabili. I prodotti vengono fabbricati in modo efficiente con una qualità elevata ed uniforme.



Test di affidabilità del compressore

Dopo il test di funzionamento continuo, smontiamo il compressore ed esaminiamo i meccanismi interni e i diversi componenti per verificare l'insorgenza di eventuali guasti. Questa attività garantisce prestazioni affidabili a lungo termine in condizioni difficili.



Test di resistenza all'acqua

L'unità esterna, che è soggetta a pioggia e vento, è caratterizzata da un grado di protezione IPX4. Le schede elettroniche sono protette da una resina contro il contatto accidentale con gocce d'acqua.

SUPPORTO WEB

Panasonic Pro Club

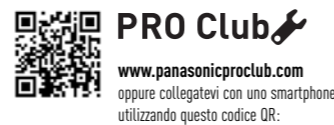
Il portale professionale di Panasonic (www.panasonicproclub.com) mette a disposizione di progettisti, installatori, ingegneri e distributori che operano nel settore della climatizzazione un'ampia gamma di servizi di supporto.

Nell'area "Cataloghi":

- Scaricare l'ultima release disponibile della documentazione

Nell'area "Strumenti":

- Acquisire Documenti di Conformità o altra documentazione di utilità
- Generare etichette energetiche
- Scaricare tutti i manuali di servizio, i manuali dell'utente e i manuali di installazione
- Scaricare tutti i software per la progettazione VRF Design e Aquarea Software
- Scaricare Revit / Immagini CAD / Testi di capitolato
- Registrarti ai corsi di formazione



VRF Designer di Panasonic

Il software Panasonic VRF Designer è stato pensato per rendere il processo di selezione e di progettazione il più rapido e semplice possibile. Il programma di sviluppo utilizza le procedure guidate e strumenti di importazione per la messa a punto di progetti. Inoltre, il sistema permette di importare unità esterne ed interne su un desktop interattivo ed è **compatibile con AutoCAD®**. Questo consente agli utenti di creare planimetrie realistiche con schemi elettrici e delle tubazioni di collegamento dettagliati da inoltrare al cliente con il relativo preventivo di spesa.



Caratteristiche funzionali

- Finestre di dialogo di facile utilizzo
- Importazione file dxf, jpg, png, ecc.
- Selezione planimetria dell'edificio
- Impostazioni delle temperature di progetto con correzione delle rese effettive
- Creazione automatica delle tubazioni e dei cablaggi
- Esportazione in file Auto CAD (dxf), Excel e PDF
- Gestione capitolati
- Schemi elettrici e delle tubazioni di collegamento dettagliati
- Elaborazione automatica del preventivo di spesa



I SERVIZI PANASONIC

La Rete Post Vendita



Il servizio Post-Vendita Panasonic è composto da un totale, ad oggi, di **180 professionisti** distribuiti su tutto il territorio italiano e sono stati individuati e divisi per categoria di prodotto.

La distribuzione ed il relativo numero dei Centri è stabilito in funzione della capacità di soddisfare le richieste del mercato con rapidità, professionalità e cortesia.

L'assenza di una esclusiva di zona e l'affiatamento tra i vari Centri permette a Panasonic di erogare un servizio alla clientela altamente flessibile, rapido e professionale.

Tutti i Centri sono certificati F-GAS e sono continuamente valutati e formati per poter garantire al mercato quel livello di supporto ampiamente atteso.

Per trovare il centro assistenza a te più vicino seleziona la categoria «Sistemi di Condizionamento» collegandoti al sito:

<http://www.panasonic.com/it/supporto/centri-assistenza.html>

Indica la sottocategoria di prodotto: Sistemi residenziali, Sistemi Commerciali, Sistemi Pompe di calore aria-acqua Aquarea, Sistemi professionali VRF elettrici oppure Sistemi professionali VRF a gas. Indica la zona di riferimento cliccando su "TROVAMI" o inserendo manualmente il tuo indirizzo. Per visualizzare i risultati della ricerca clicca su "CERCA".

Panasonic PRO Academy

Panasonic si attiva costantemente per formare adeguatamente i suoi distributori, progettisti ed installatori e per questo ha sviluppato un programma completo di formazione. Il Panasonic Pro-Academy utilizza il tradizionale approccio pratico per la formazione del personale.

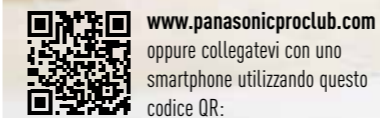
I nuovi corsi di formazione coprono tre livelli

Progettazione, installazione, messa in opera e la ricerca dei guasti

I corsi di formazione includono:

- Applicazioni aria - aria
- Aquarea
- VRF ECOi

I corsi sono offerti in loco presso i locali di Panasonic ubicati in tutta Europa. I Centri di Formazione hanno in esposizione tutta la gamma di prodotti Panasonic e danno la possibilità ai partecipanti di fare esperienza pratica con le ultime unità interne ed esterne dei sistemi ECOi VRF, Etherea, GHP e Aquarea e relativi controlli.



LINEA PACi CON REFRIGERANTE R32



Nuovi modelli PACi con refrigerante R32

Panasonic raccomanda l'impiego del refrigerante R32 in quanto ha un ridotto impatto sul riscaldamento globale.

In linea con il protocollo di Montreal e con altri negoziati internazionali sul clima, Panasonic ha introdotto una nuova generazione di climatizzatori che utilizza il refrigerante R32.

La nuova linea di climatizzatori R32 rappresenta un'innovazione in tutti i sensi.

PACi Elite: Nuova generazione di climatizzatori commerciali

Prestazioni eccellenti a basse temperature, elevata efficienza energetica, consumo energetico visualizzabile dal display del comando a distanza. La nuova struttura delle ventole, dei relativi motori, dei compressori e degli scambiatori di calore ha permesso di ottenere coefficienti COP che le pongono ai vertici della produzione mondiale. Oltre a ciò, l'impiego del refrigerante R410 ad alta efficienza riduce significativamente sia le emissioni di CO₂ che i costi di esercizio.

PACi Elite. Da 3,60 a 25,00kW.

- L'ottenimento di tutte le necessarie certificazioni attesta la qualità e la sicurezza di funzionamento
- Top class SEER: A+++ / SCOP: A+++ unità da 3,60kW (Cassetta 90x90)
- Funzionamento in raffreddamento con temperatura esterna max di 46°C
- Tecnologia inverter in CC utilizzando il gas R32 e R410A
- Funzionamento in raffreddamento con temperatura esterna minima di -15°C
- Funzionamento in riscaldamento con temperatura esterna minima di -20°C
- Unità esterne compatte
- Riavvio automatico dell'unità esterna
- Possibilità di configurazione doppia, tripla e quadrupla



* Modelli disponibili a partire da maggio 2019.

1. Semplicità di installazione.

- Facili da installare, come il gas R410A. (Basta ricordarsi di verificare che il manometro e la pompa da vuoto siano compatibili con il gas R32)
- Il refrigerante è puro al 100%, rendendo più facile il suo riciclo e il suo riutilizzo

2. Rispetto dell'ambiente.

- Impatto zero sullo strato di ozono
- Riduzione del riscaldamento globale di circa il 75%

3. Incremento dell'efficienza.

- Riduzione dei costi con elevati risparmi
- Elevata efficienza energetica rispetto a R410A

PACi Standard: per soluzioni economiche e di design

Per l'elevata qualità di progettazione e di ingegnerizzazione, i modelli PACi Standard sono la soluzione ideale per progetti che richiedono qualità a fronte di un budget limitato. Inoltre, il design leggero e compatto li rendono ideali per installazioni con disponibilità limitata di spazio, tra cui piccole installazioni commerciali e residenziali.

L'unità esterna è molto più compatta rispetto al modello precedente. Il design compatto e leggero ne consente l'installazione in varie situazioni.

PACi Standard. Da 6,00 a 14,00kW.

- Eccellente rapporto tra costo ed efficienza
- Top class SEER/SCOP per la categoria Standard Inverter SEER: A++ / SCOP: A++ in unità da 6,00 e 7,10kW (Cassetta 90x90)
- Dispositivi di controllo intercambiabili con quelli della serie ECOi
- Unità esterne compatte
- Possibilità di configurazione doppia
- Operatività in raffreddamento fino a -10°C
- Operatività in riscaldamento fino a -15°C

Nuove unità eterne Big PACi Elite R32

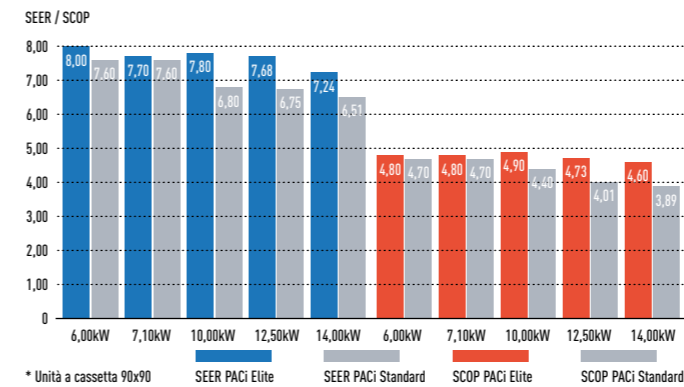
Le unità esterne da 20,00 - 25,00 kW sono ideali per piccole e medie applicazioni. Le nuove unità interne canalizzate, compatte e leggere, hanno un design che consente una maggiore flessibilità nell'installazione.

Panasonic Big PACi, prodotti non solo rispettosi dell'ambiente, ma anche innovativi.

- Elevata efficienza con il compressore Panasonic
- Corpo interno compatto e leggero
- Possibilità di lavorare con facilità in spazi ristretti
- L'unità interna separabile consente un'installazione flessibile per adattarsi a spazi ristretti
- Compatibile con scambiatore di calore ad acqua
- Rivestimento anticorrosivo Bluefin
- Compatibile con il controllo dal Cloud

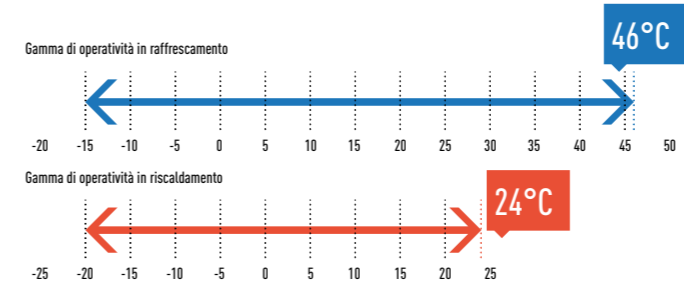
Elevata efficienza operativa utilizzando un compressore inverter in CC, un motore in CC e uno scambiatore di calore.

Nuovo PACi R32: efficienza stagionale e risparmio energetico

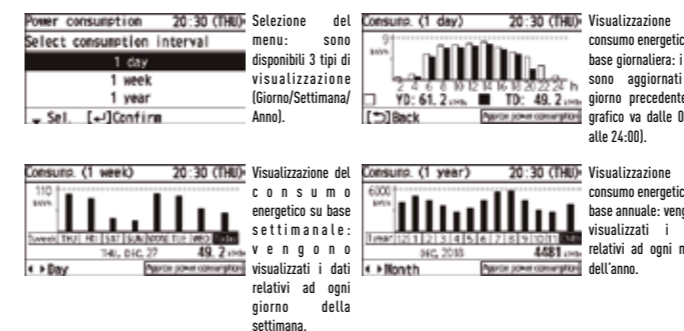


PACi Elite: elevata gamma di temperature operative

Funzionamento in raffreddamento con temperatura minima esterna sino a -15°C o con temperatura massima esterna sino a 46°C. Funzionamento in riscaldamento con temperatura minima esterna sino a -20°C. Il comando a distanza prevede una gamma di regolazione della temperatura da 18 a 30°C.



Monitoraggio consumi energetici con comando CZ-RTC5B



Funzione di controllo on demand (CZ-CAPDC3)

Questo dispositivo rende conformi le unità esterne al controllo on-demand. Sono disponibili diversi livelli di impostazioni:

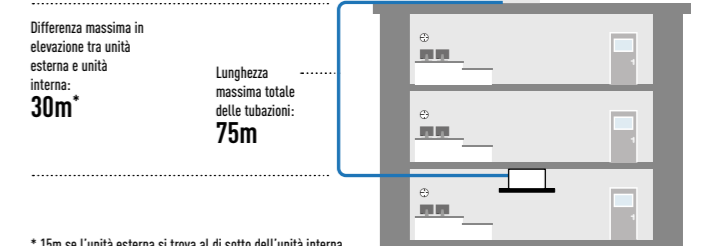
- Livello-1, 2, 3: 75 / 50 / 0 %
- I livelli 1 e 2 possono essere impostati dal 40 al 100% (40, 45, 50...95, 100: incrementi a passi di 5 punti percentuali)

CZ-CAPDC3 consente di effettuare un arresto forzato in caso di incendio tramite connessione con LV3.

CZ-CAPDC3 opzionale per i modelli R410.

Maggiori distanze frigorifere per una maggiore flessibilità di configurazione

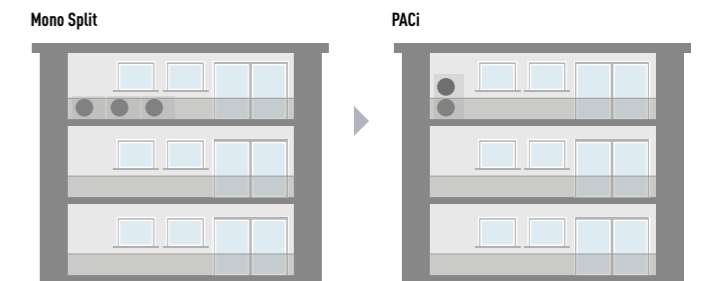
Permette di configurare i sistemi per adattarli all'installazione in un'ampia tipologia di contesti. Lunghezza massima dei tubi: 75m (10,00, 12,50, 14,00kW). 50m (6,00, 7,10kW).



* 15m se l'unità esterna si trova al di sotto dell'unità interna.

Design compatto e flessibile

Il peso e l'ingombro ulteriormente ridotti permettono di installare le unità esterne PACi praticamente in qualsiasi posizione. Dato che l'unità esterna pesa solo 98kg, è facile da trasportare e da installare.

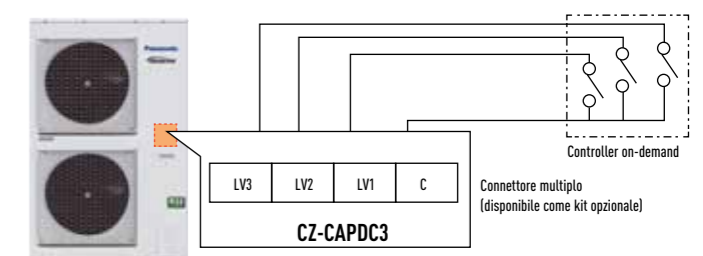


Datanavi, una nuova opportunità di connessione.

Strumento di supporto semplice e di facile utilizzo tramite smartphone.

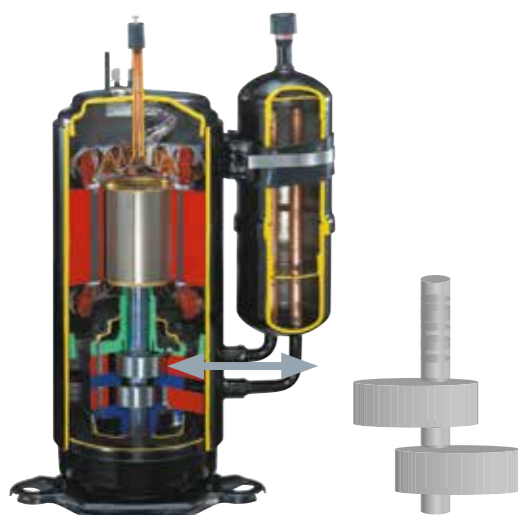


- Scansiona e Salva le informazioni
- Facilità di accesso al database
- Messa in servizio, verifica storico dati F-gas



COMPRESSORI TWIN-ROTARY INVERTER

Caratteristiche principali



Il compressore è l'elemento che costituisce il cuore del circuito frigorifero. Non solo determina le prestazioni energetiche, ma fa anche circolare il fluido all'interno del circuito refrigerante.

Tutti i sistemi Panasonic sono dotati di compressori Twin-Rotary di nuova generazione pilotati da Inverter DC brushless. Il Twin Rotary rappresenta oggi il top della tecnologia per la climatizzazione, rendendolo un'alternativa preferibile al compressore scroll per potenza, rumorosità, efficienza e campo di lavoro.

Il compressore Twin Rotary è composto da due camere di compressione e un albero con due masse eccentriche «palette» in rotazione contrapposta (come nel dettaglio in figura).

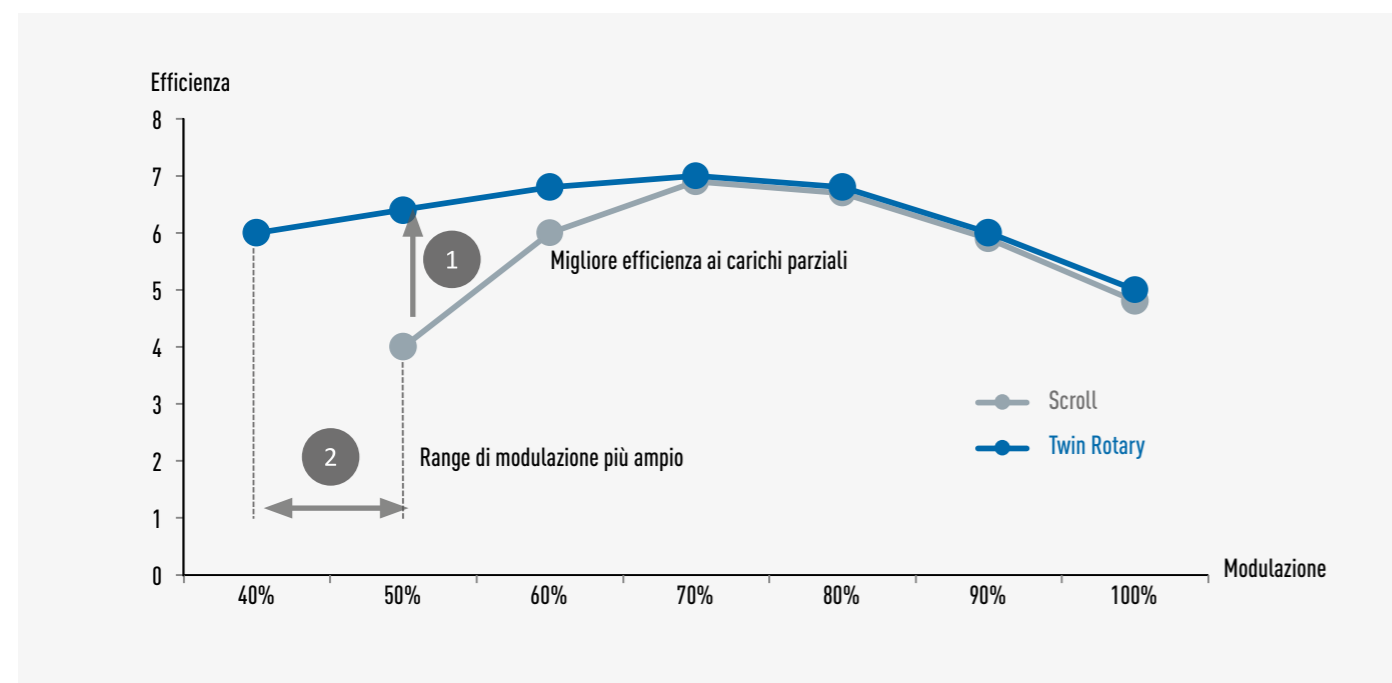
Le due masse eccentriche sono calettate sullo stesso albero, ma operanti in controfase per ottenere il bilanciamento dinamico durante la rotazione, permettendo una riduzione della rumorosità e delle vibrazioni generate e una modulazione molto efficace (fino al 10% della potenza nominale).

Inoltre le due palette sono a «bagno d'olio» quindi sempre perfettamente lubrificate, con minori problemi di usura del compressore e minori cicli di recupero dell'olio.

Vantaggi

- Migliore Modulazione ai carichi parziali.
- Ottime performance stagionali SEER e SCOP
- Minori Vibrazioni e rumorosità
- Minore usura

Confronto tra compressore Scroll - Twin Rotary



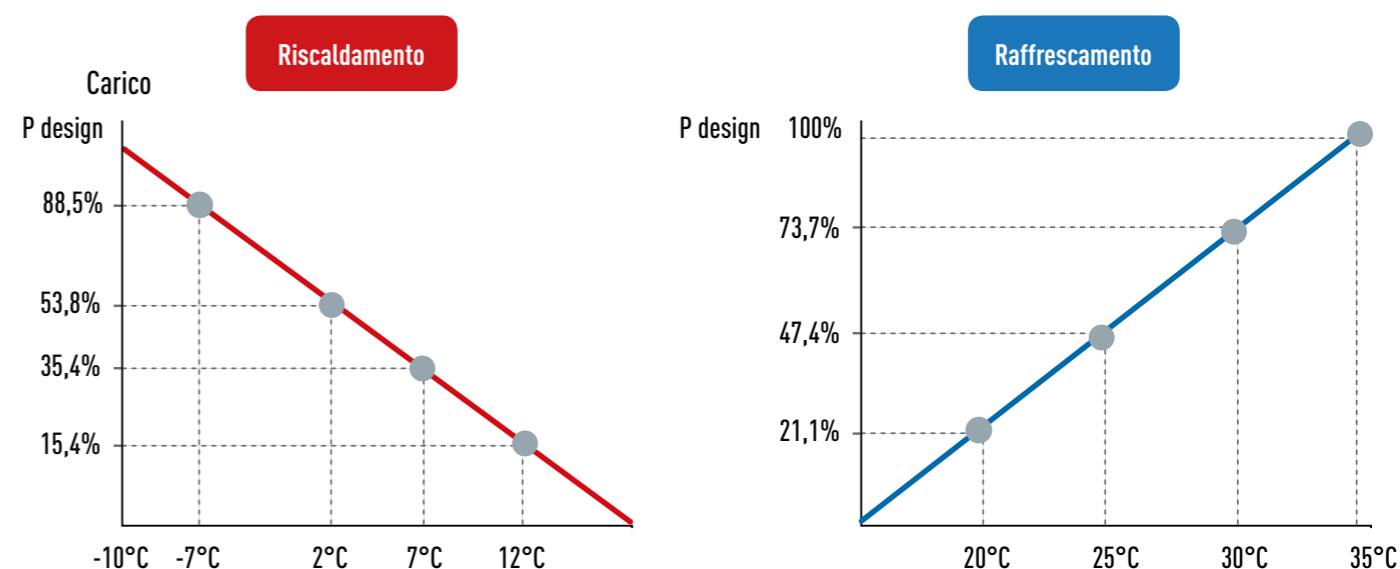
PRESTAZIONI STAGIONALI E CARICHI PARZIALI

EN-14825 -Efficienza nei sistemi PACi

Con l'entrata in vigore della nuova norma EN-14825 si adotta un nuovo metodo di calcolo che stima molto più verosimilmente l'effettivo consumo stagionale dei sistemi di climatizzazione valutando le prestazioni annue su dei reali dati di temperature stagionali Europee.

Le nuove sigle sono SEER («seasonal» EER) e SCOP («seasonal» COP), dove si intende l'indice di efficienza stagionale dell'intera stagione di raffreddamento e riscaldamento. Quindi non è più un semplice dato «nominale» della macchina, ma un indice che riassume il rapporto tra il fabbisogno annuo di raffreddamento (o riscaldamento) e il consumo annuo di energia elettrica. In particolare il metodo si basa sui seguenti punti:

1) Si valuta l'efficienza dei sistemi di climatizzazione verificando le prestazioni in 4 punti con 4 diverse condizioni di carico e di temperatura esterna. Come da grafico:



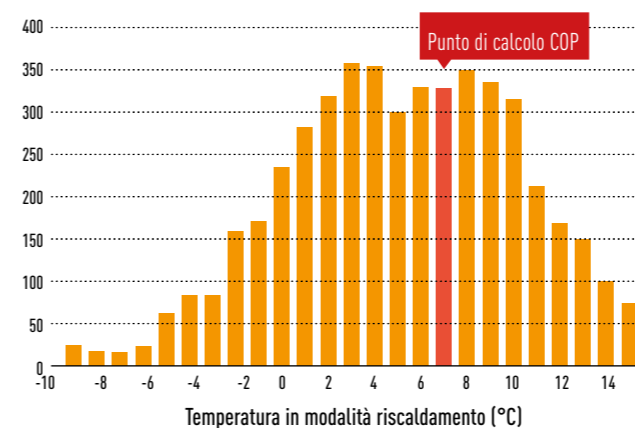
2) I valori precedenti sono "pesati" con il metodo «BIN» tramite i reali dati di temperature stagionali Europee.

In altre parole si calcola quante ore l'anno si verifica ogni singola temperatura.

Integrando il punti (1) e (2) si ottiene il fabbisogno annuo e il consumo annuo di energia elettrica dalla quale risulteranno i valori di SEER e SCOP.

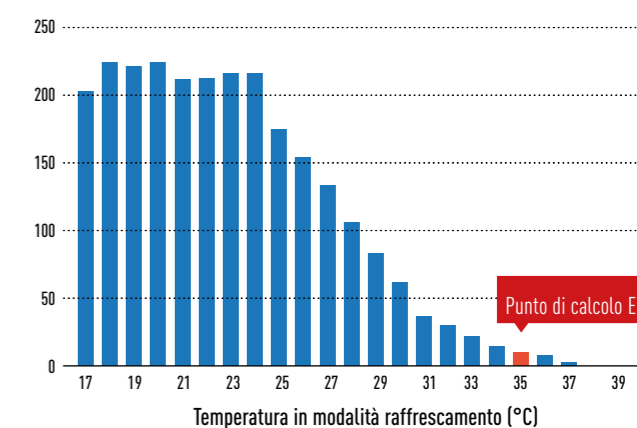
Inverno

Distribuzione nel tempo (ore / anno)



Estate

Distribuzione nel tempo (ore / anno)



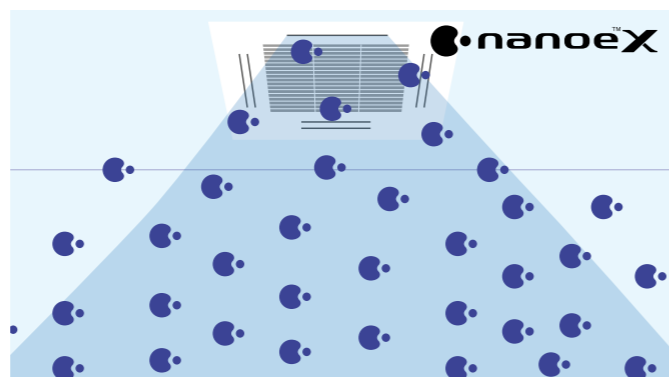
Nella determinazione delle caratteristiche EER e COP, in ciascun caso, è stata presa come base una sola temperatura per la valutazione dell'efficienza. Valori calcolati sulla base delle condizioni fissate dalla direttiva EN-14825, per il calcolo non sono state prese in considerazione funzioni aggiuntive. Frequenza del compressore in accordo alla temperatura dell'ambiente e al progetto dell'edificio.

UNITÀ INTERNE A CASSETTA 90x90

Aria sempre fresca e pulita con nanoe™ X

Il sistema di purificazione dell'aria nanoe™ X è disponibile unitamente all'avanzata tecnologia di climatizzazione dell'aria.

- La purificazione dell'ambiente può essere effettuata simultaneamente o indipendentemente dalle operazioni di riscaldamento / raffreddamento
- Rimozione di batteri e deodorizzazione dell'aria (batteri, funghi, pollini, virus e fumo di sigaretta); nanoe™ X: microparticelle acquose atomizzate, con carica elettrostatica, arricchite di radicali OH, per un ambiente più salubre
- L'installazione del nanoe™ X all'interno dell'unità interna consente di purificare il filtro e controllare l'umidità.



CZ-RTC5B e l'accessorio opzionale CZ-CNEXU1 sono necessari per utilizzare la funzione nanoe™ X.

Tipologia di pannello

- Standard CZ-KPU3
- Econavi CZ-KPU3A

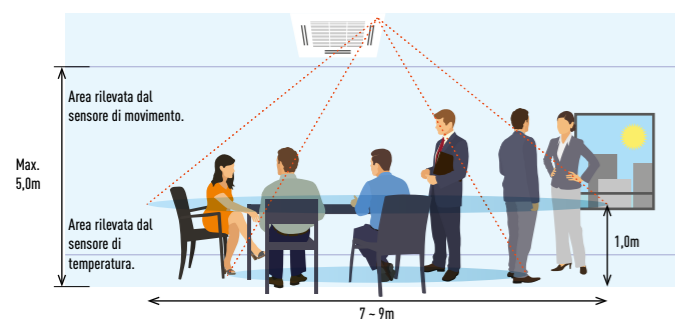
Sensori intelligenti Econavi

Il sensore di attività umana e il sensore di temperatura possono ridurre gli sprechi ottimizzando le operazioni di climatizzazione.



Funzioni avanzate Econavi.

2 sensori (di movimento e di temperatura del pavimento) possono rilevare e controllare gli sprechi energetici. I sensori di temperatura sono affidabili anche in ambienti con soffitti molto alti (5 metri).



Pannello esclusivo Econavi. Opzionale (CZ-KPU3A)

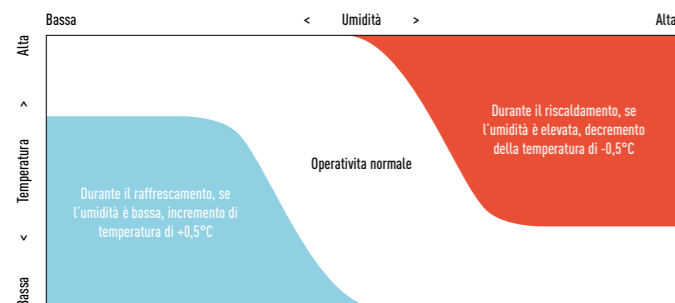
Sensore di temperatura del pavimento.
Questo sensore rileva la temperatura media del pavimento e attiva la circolazione se la temperatura è bassa.

Sensore di movimento
Rileva i movimenti, i livelli di attività e l'assenza di persone nell'ambiente operando efficacemente.

E' necessario utilizzare il comando a filo CZ-RTC5B.

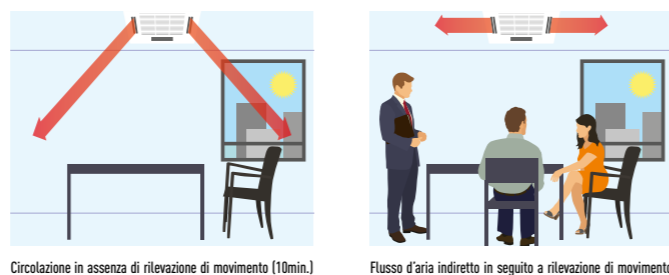
Sensore di umidità.

Il nuovo sensore di umidità è stato posizionato in prossimità dell'apertura di aspirazione aria e, in funzione di temperatura e umidità, consente di migliorare il comfort e il risparmio energetico.

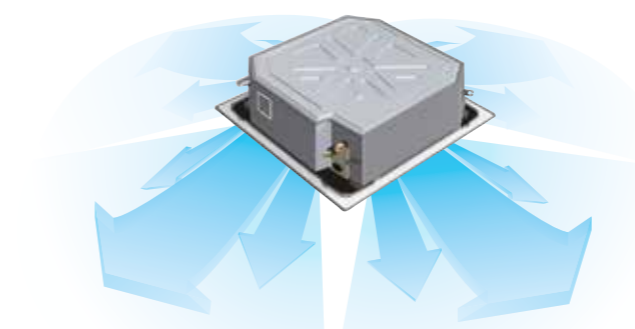


Controllo di gruppo, funzione circolazione dell'aria

L'operazione di circolazione dell'aria si attiva in assenza di movimento, miscelando l'aria in tutto l'ambiente. Il divario di temperatura viene ridotto al minimo sia in modalità riscaldamento che in modalità raffreddamento.



Installabile fino a 5,0 metri di altezza

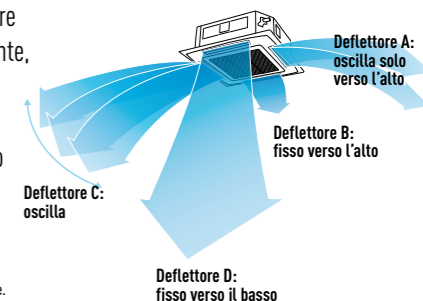


Grande portata: 36 m³/min
Il miglior dato a livello mondiale nella classe 140 PU.

Eccezionale versatilità di controllo

Il direzionamento dei 4 deflettori può essere controllato in modo completamente indipendente.

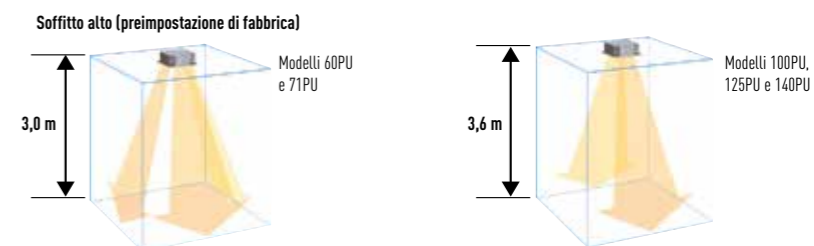
- Ogni deflettore può essere controllato individualmente, tramite il telecomando standard a filo*.
- La versatilità di controllo permette di rispondere a qualsiasi esigenza.



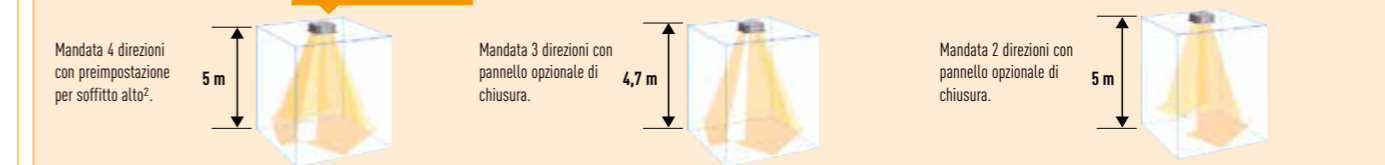
* Si richiede una preimpostazione in fase di collaudo finale, al termine dell'installazione.

Possibilità di installazione in soffitti alti (fino a 5 metri per i modelli 100PU, 125PU e 140PU)

Queste unità possono essere installate anche in soffitti molto alti, in modo da climatizzare un'area molto ampia (vedere tabella sottostante).



IL TOP NELLA PROPRIA CATEGORIA

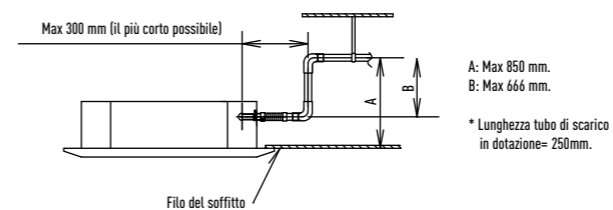


Altezza massima dei soffitti nei quali si possono installare le unità a cassetta

Impostazioni ¹	Mandata 4 direzioni			Mandata 3 direzioni (con pannello opzionale di chiusura)	Mandata 2 direzioni (con pannello opzionale di chiusura) ²
	Preimpostazione di fabbrica ¹	Impostazione per soffitto alto ¹	Impostazione per soffitto alto ²		
Modelli 36, 45 e 50PU	2,7 m	3,2 m	3,5 m	3,8 m	4,2 m
Modelli 60 e 71PU	3,0 m	3,3 m	3,6 m	3,8 m	4,2 m
Modelli da 100, 125 e 140PU	3,6 m	4,3 m	5,0 m	4,7 m	5,0 m

1) Quando si usa l'unità in una configurazione diversa da quella prevista originariamente, è necessario effettuare delle impostazioni per aumentare la portata. 2) Utilizzare un pannello opzionale di chiusura (CZ-CFU2) per ottenere un'uscita a 2 vie.

Pompa di scarico condensa



A: Max 850 mm.
B: Max 666 mm.

* Lunghezza tubo di scarico in dotazione= 250mm.

Altre particolarità tecniche

- Nuova turboventola ad alte prestazioni, scambiatore di calore rinnovato
- Ridotta rumorosità della ventola in modalità "slow"
- Struttura particolarmente leggera, collegamenti semplificati
- Condotta per l'immissione di aria di rinnovo
- Collegamento dei condotti di mandata
- Plenum di ingresso opzionale CZ-FDU2

UNITÀ INTERNE CANALIZZATE A MEDIA - ALTA PREVALENZA

Impostazione automatica Portata / Prevalenza

Le unità interne canalizzate ad inverte a media-alta prevalenza hanno una speciale funzione di regolazione automatica della portata e controllo dell'impostazione di pressione statica esterna.

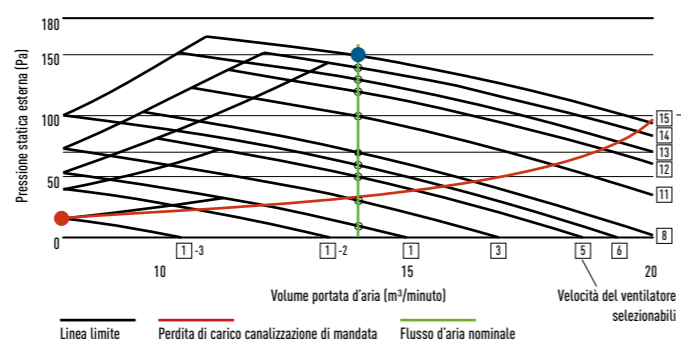
Infatti utilizzando gli opportuni tasti di selezione del comando a filo si attiva la modalità «TEST».

Questo avvia il motore della ventola e ha inizio il controllo della regolazione automatica del flusso d'aria o il controllo dell'impostazione della prevalenza.

Durante queste operazioni, la potenza del flusso d'aria varia. Il controllo dell'impostazione della pressione statica esterna e il controllo della regolazione automatica del flusso d'aria vengono completati in un periodo compreso tra i 3 e i 30 minuti.



Esempio diagramma



Piena compatibilità con i sistemi di regolazione meccanica delle bocchette

Airzone e Madel hanno realizzato delle interfacce che possono essere facilmente collegate alle unità interne Panasonic canalizzate della serie PACi e VRF. Oltre ad assicurare ottime prestazioni, comfort elevato e riduzione dei consumi energetici, questo sistema è particolarmente efficiente e semplice da installare. E' un sistema di controllo e regolazione progettato per utilizzare una sola macchina canalizzata per il controllo indipendente delle temperature in 2 o più locali.

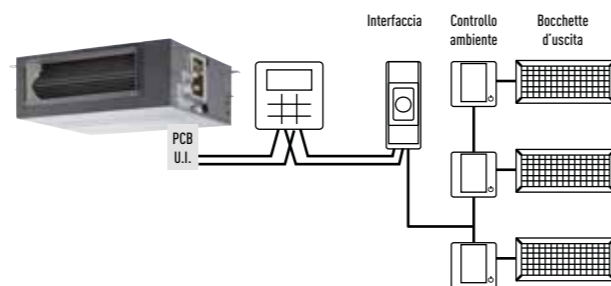
L'utilizzo dell'impianto canalizzato, oltre a diminuire notevolmente l'impatto estetico della installazione, consente una buona precisione nella resa delle singole zone, questo fornisce un plus importante nelle applicazioni ad alta efficienza dove, una piccola dispersione totale, deve essere suddivisa in un numero elevato di zone da trattare.

Il sistema, inoltre, offre la possibilità di realizzare programmazioni orarie e la gestione del medesimo da remoto tramite qualsiasi dispositivo connesso alla rete internet.

Vantaggi:

- Efficienza energetica
- Controllo per singola zona
- Unica macchina per più ambienti
- Estetica e Design
- Integrazione totale

MADEL ZONING AIRZONE



Ampia gamma di accessori Airzone per qualsiasi progetto canalizzato.

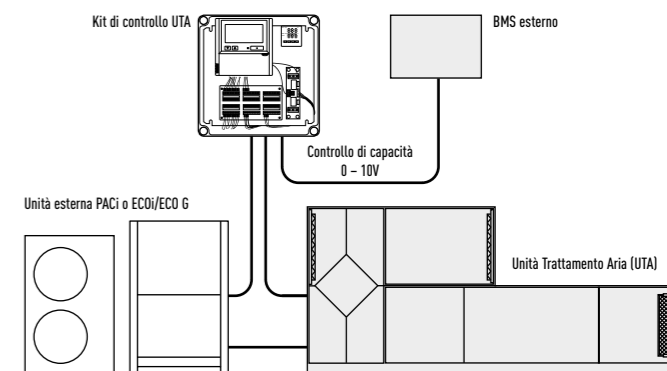


Trattamento aria primaria

Panasonic ha sviluppato i nuovi kit unità trattamento aria e un software specifico per il collegamento delle unità esterne PACi a:

- UTA ad espansione diretta
- Recuperatori con batteria DX delle gamma VRF

Queste unicità permettono ai sistemi PACi Panasonic di garantire non solo la più ampia gamma di soluzioni del mercato per il trattamento dell'aria primaria e la massima flessibilità di installazione, ma anche la piena integrazione con i sistemi VRF e i tutti i principali protocolli di comunicazione BMS.



Il controllo on demand dell'unità esterna è gestito da un segnale da 0-10 V.

Sensore di presenza ECONAVI

Rileva la presenza di persone all'ambiente e regola automaticamente i parametri di funzionamento dei sistemi di climatizzazione PACi o VRF al fine di ottenere il massimo comfort e di ridurre il consumo energetico.

- Rileva la presenza di persone e i loro movimenti, e aumenta o diminuisce di 2 °C la temperatura impostata per migliorare il comfort e l'efficienza.
- Nel caso in cui non venga rilevata alcuna attività per un determinato periodo di tempo, il sistema Econavi disattiva l'unità interna o ripristina una temperatura regolata in precedenza.

Applicazioni tipiche

HOTEL e UFFICI.

Funzionalità del sistema Econavi

- Analisi dell'attività nell'ambiente, tramite rilevamento delle temperature corporee
- Capacità di adattare in tempo reale la potenza in base alle reali necessità

Grazie all'aumento automatico di 2 °C della temperatura preimpostata si può ottenere, in raffrescamento, un risparmio energetico del 28%.

Nota: sensori Econavi compatibili solo con unità interne con il codice modello con "A" finale.

ECONAVI



CZ-CENSC1



SOLUZIONI PER SALE SERVER



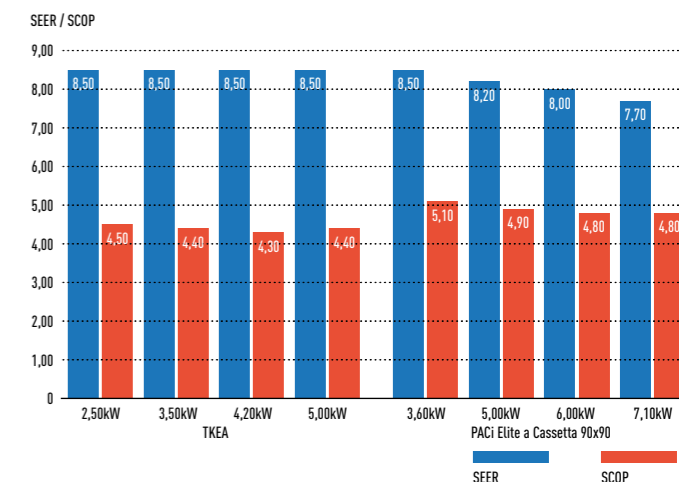
Prodotti ad alta efficienza per applicazioni 24/7. Panasonic ha sviluppato una gamma completa di soluzioni destinate alla climatizzazione di sale server, che proteggono sempre in modo efficiente i locali tecnici e mantengono la temperatura appropriata con il controllo della condensazione anche con temperature esterne estreme fino a -20°C.



Alta efficienza tutto l'anno

Elementi chiave:

- Unità da 2,5 a 7,10kW con TKEA gas R32 classe A+++ in raffreddamento
- Unità PACi da 3,6 a 14kW
- Funzione backup
- Funzione ridondanza
- Funzione esecuzione alternativa
- Informazione di errore da contatto pulito
- Operativi anche con temperature esterne fino a -20°C
- Elevate prestazioni stagionali
- Prodotto progettato per operatività 24/7

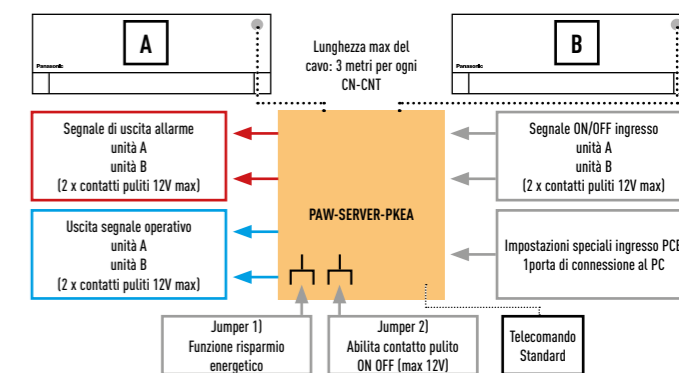


PAW-SERVER-PKEA - Interfaccia fino a 2 unità per sistemi TKEA

L'interfaccia server room PAW-SERVER-PKEA gestisce ridondanza e backup di due unità TKEA con due modalità selezionabili:

- Plug and play da ridondanza integrata e algoritmo di backup (non è necessario un segnale esterno. Per maggiori dettagli consultare il manuale operativo)
- Ridondanza tramite contatto esterno (PLC di terzi) e gestione backup tramite contatto senza tensione

Tutte le impostazioni sono eseguibili senza connessione di computer. È disponibile una speciale modalità di risparmio energetico da DIP switch (disponibile solo in modalità plug and play). Il livello di inibizione del telecomando può essere impostato quando la gestione esterna avviene tramite contatto senza tensione.

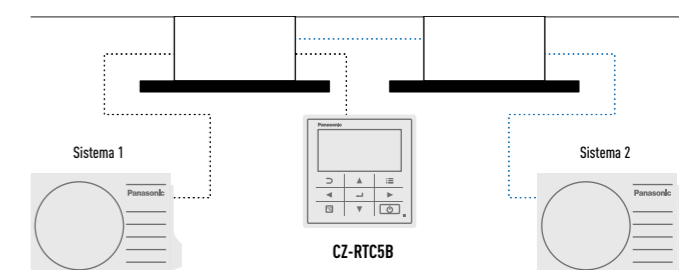


Interfaccia per 2 o 3 unità interne PACi e VRF

CZ-RTC5B - Comando premium fino a 2 unità.

Cablaggio per la gestione di 2 unità PACi con le seguenti funzioni.

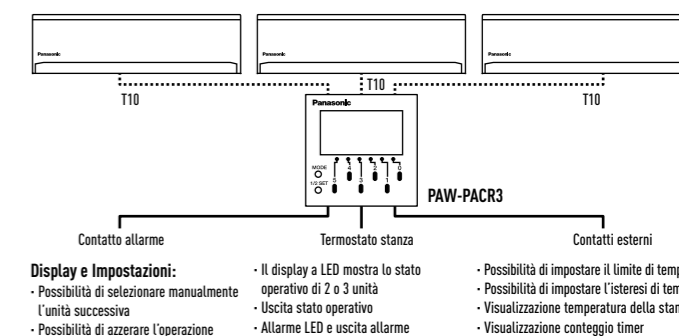
- Operazione di rotazione
- Operazione di Backup
- Operazione di supporto



PAW-PACR3 - Interfaccia fino a 3 unità.

PAW-PACR3, unito a un PAW-T10V su ogni unità interna, consente il funzionamento ridondante di 2 unità interne (o 3) PACi o VRF.

Tutte le unità devono essere azionate da rotazioni programmabili per ottenere la stessa durata operativa (ad esempio rotazioni di 8 ore su 24). Se la temperatura del locale supera un valore impostato, la seconda (o la terza) unità vengono accese e si attiva un allarme.

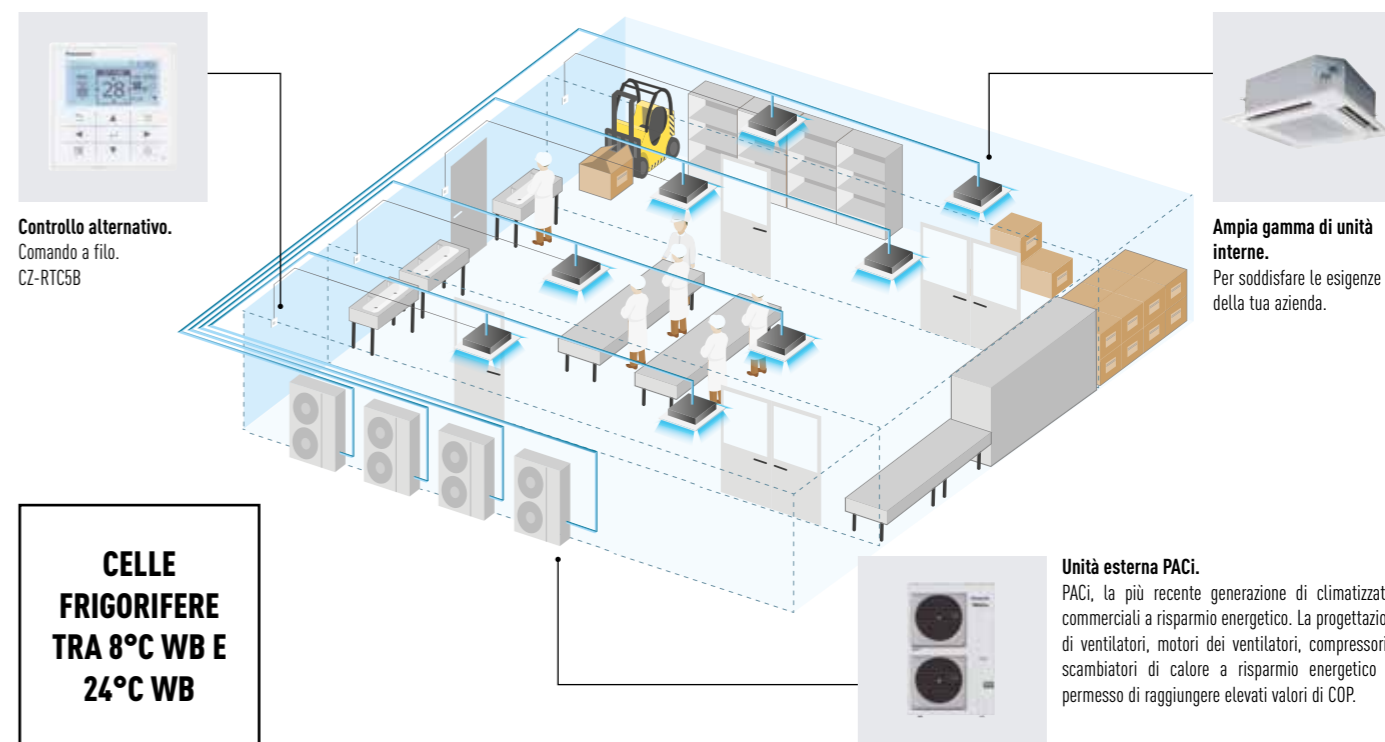
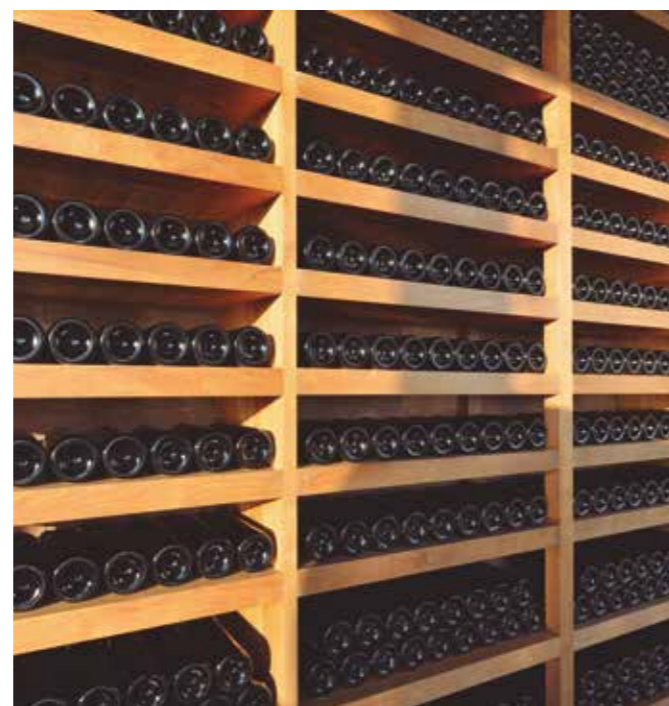


SOLUZIONI WINE CELLAR



Soluzioni per celle frigorifere. Temperatura ambiente impostata a 8 °C

Gamma completa da 3,60 a 22,00 kW. Questa soluzione unica è ideale per: Cantine, gelaterie, negozi di fiori, supermercati, negozi di cereali, magazzini alimentari, trasformazione alimentare, distribuzione alimentare, mense, lavorazione delle verdure ... Come tutte le unità interne della gamma PACi, tali unità possono essere monitorate via Internet.



CELLE FRIGORIFERE TRA 8°C WB E 24°C WB

Focus tecnico

Per ottenere dei buoni risultati in termini di entalpia, l'unità interna deve essere sovradimensionata ed è richiesta una modifica di settaggio dell'EEPROM dell'unità esterna.

Range temperature		
Raffrescamento	Interno	8↔24°C bulbo umido
	Esterno	-15↔43°C bulbo umido
Riscaldamento	Interno	16↔30°C bulbo secco
	Esterno	-20↔15°C bulbo secco

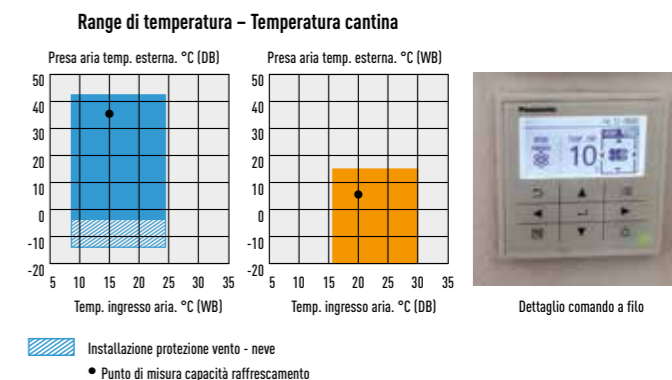


Tabella combinazioni:

Per evitare la crescita di batteri e aumentare la sicurezza alimentare: cantine, gelaterie, centri giardinaggio, fabbriche di polli da carne, dispense in hotel, supermercati, negozi di cereali, magazzini alimentari, trasformazione alimentare, distribuzione di cibo, mense, lavorazione delle insalate ...

Configurazioni	Singole						Doppie		
	3,50kW	4,90kW	5,80kW	6,90kW	9,30kW	11,60kW	13,60kW	18,50kW	23,20kW
Capacità raffresc.	U-36PZH2E5	U-50PZH2E5	U-60PZH2E5	U-71PZH2E5 U-71PZH2E8	U-100PZH2E5 U-100PZH2E8	U-125PZH2E5 U-125PZH2E8	U-140PZH2E5 U-140PZH2E8	U-200PZH2E8	U-250PZH2E8
Unità esterne PACi									
Unità interne PACi									
	S-60PT2E5B	S-71PT2E5B	S-100PT2E5B	S-125PT2E5B	S-140PT2E5B	S-140PT2E5B	S-100PT2E5B + S-100PT2E5B	S-125PT2E5B + S-125PT2E5B	S-140PT2E5B + S-140PT2E5B
	S-60PF1E5B	S-71PF1E5B	S-100PF1E5B	S-125PF1E5B	S-140PF1E5B	S-140PF1E5B	S-100PF1E5B + S-100PF1E5B	S-125PF1E5B + S-125PF1E5B	S-140PF1E5B + S-140PF1E5B
	S-60PN1E5B	S-71PN1E5B	S-100PN1E5B	S-125PN1E5B	S-140PN1E5B	S-140PN1E5B	S-100PN1E5B + S-100PN1E5B	S-125PN1E5B + S-125PN1E5B	S-140PN1E5B + S-140PN1E5B

* Le combinazioni sopra indicate richiedono una speciale impostazione sul campo. Si prega di contattare il rivenditore autorizzato Panasonic. ** Anche i modelli R410 (U-PE2E5A, U-PE2E8A) sono compatibili. Disponibili anche combinazioni con gas R410A. ***Tali combinazioni non sono state testate secondo le norme ErP perché non destinate alla climatizzazione degli ambienti ma legate ad un processo produttivo. ****Per l'utilizzo di unità a parete contattare l'ufficio tecnico Panasonic.

GAMMA COMMERCIALE



PACi

Nuova gamma di sistemi semi-industriali PACi: soluzione ideale per negozi, ristoranti, uffici, edifici residenziali caratterizzata da straordinaria efficienza e dimensioni ridotte.

Benefici linea commerciale

Grande risparmio e maggiore benessere.

Panasonic ha sviluppato una gamma di soluzioni semi-industriali ad alta efficienza. I nostri compressori Inverter ottimizzano le performance.

Ampia gamma per applicazioni commerciali, uffici, residenziali.

Soluzioni da 1x1 a 4x1. Panasonic ti offre le soluzioni migliori per garantire il maggior comfort.

Alta connettività.

I nuovi sistemi di controllo consentono di gestire in autonomia tutte le vostre installazioni. Tutte le unità installate nelle diverse località ricevono gli aggiornamenti di stato in tempo reale, prevenendo guasti e ottimizzando i costi.

Risparmio energetico



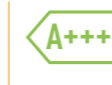
Gas refrigerante R32.

Le nostre pompe di calore contengono il refrigerante R32 mostrano una drastica riduzione del valore del potenziale di riscaldamento globale (GWP). Un passo importante per ridurre i gas serra. R32 è anche un refrigerante facile da riciclare.



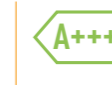
Econavi.

Il sistema Econavi rileva l'attività delle persone e l'irraggiamento solare nell'ambiente, e regola automaticamente le condizioni operative in funzione dell'ottimizzazione del risparmio energetico. Premendo semplicemente un pulsante si può quindi risparmiare energia.



Straordinaria efficienza stagionale in raffreddamento in base al regolamento ErP.

Un elevato coefficiente SEER indica una maggiore efficienza. Risparmiate tutto l'anno utilizzando la funzione di raffreddamento



Straordinaria efficienza stagionale in riscaldamento in base al regolamento ErP.

Un elevato coefficiente SCOP indica una maggiore efficienza. Risparmiate tutto l'anno utilizzando la funzione di riscaldamento!



Sistema Inverter Plus.

Il Sistema Inverter Plus è uno dei sistemi Panasonic più performanti.



Compressore ad alta efficienza.

L'ampia gamma di frequenza di funzionamento del compressore assicura un'operatività efficiente per tutto l'anno. Per Big PACi Serie PEZ.

Elevate prestazioni



Bluefin.

Panasonic ha esteso la durata dei suoi condensatori adottando un originale rivestimento antiruggine. Per Big PACi Serie PEZ.



Ventola di grandi dimensioni.

La ventola di grandi dimensioni aumenta il flusso d'aria ed assicura un funzionamento molto silenzioso a bassa velocità. Per Big PACi Serie PEZ.



Ventola CC.

Motore della ventola a corrente continua: sicuro e preciso.



Fino a -15°C in raffreddamento.

Il sistema può funzionare in raffreddamento anche con una temperatura esterna di -15 °C.



Fino a -20°C o -15°C in riscaldamento.

Il sistema può funzionare in pompa di calore anche con una temperatura esterna di -20 o -15 °C.



R410A/R22 renewal.

L'opzione Renewal di Panasonic permette di riutilizzare le tubazioni per gas R410A o R22 già installate e di integrarle in nuovi e più efficienti sistemi basati sul gas R32.



R22 renewal.

L'opzione Renewal di Panasonic permette di riutilizzare le tubazioni per gas R22 già installate e di integrarle in nuovi e più efficienti sistemi basati sul gas R410A.



5 anni di garanzia sul compressore.

Garanzia di 5 anni sui compressori dell'unità esterna.

Ampia connettività



Panasonic AC Smart Cloud.

Con il nuovo sistema Cloud di Panasonic avrete il controllo totale di tutte le vostre installazioni. Con un semplice click potrete ottenere, in tempo reale, aggiornamenti sullo stato operativo di tutte le unità installate in località diverse, in modo da prevenire eventuali malfunzionamenti e ottimizzare i costi d'esercizio.



Internet Control.










































È un'applicazione di nuova generazione che consente di controllare da remoto il tuo sistema di climatizzazione ovunque ti trovi utilizzando uno smartphone Android o iOS, un tablet o il PC con accesso a internet.

















Connettività BMS.

La porta di comunicazione è integrata nell'unità interna e permette la connettività e la gestione della tua pompa di calore Panasonic da casa o tramite un sistema di building management.

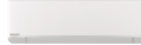
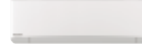
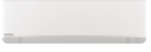
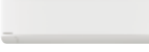
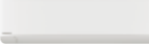
GAMMA UNITÀ INTERNE ED ESTERNE COMMERCIALI R32


Unità interne	2,50kW	3,50 ~ 3,60kW	4,50kW	5,00kW	6,00kW	7,10kW	10,00kW	12,50kW	14,00kW	20,00kW	25,00kW
Da parete Inverter+ • Gas R32											
Cassetta 60x60 a 4 vie Inverter+ • Gas R32											
Cassetta 90x90 a 4 vie Inverter+ • Gas R32											
Da soffitto Inverter+ • Gas R32											
Canalizzate a media - alta prevalenza Inverter+ • Gas R32											
Canalizzate a bassa prevalenza Inverter+ • Gas R32											
NOVITÀ Canalizzate ad alta prevalenza 20-25kW Inverter+ • Gas R32											

*Disponibilità da giugno 2019.

Unità esterne	3,60kW	5,00kW	6,00kW	7,10kW	10,00kW	12,50kW	14,00kW	20,00kW	25,00kW
PACi Elite • Gas R32									
PACi Standard • Gas R32									

1) Le unità interne da 4,5kW sono disponibili solo per combinazioni Doppie, Triple e Quadruple.

Linea residenziale per applicazioni professionali	2,50kW	3,50 ~ 3,60kW	4,50kW	5,00kW	7,10kW
Serie RAC TKEA Inverter -20°C • R32 Gas					

Unità Trattamento Aria	28,0kW
3 modelli di kit UTA: Deluxe, Medium e Light. Fino a 28kW (Di uso comune per tutte le unità esterne. E' consentito il solo collegamento 1 a 1.)	

PACi Standard da parete Inverter+

• GAS R32



CZ-RTC5B
Comando a filo compatibile
con Econavi
(Opzionale).



CZ-RWS3
Comando wireless
(Opzionale).



CZ-RE2C2
Comando semplificato
(Opzionale).



CZ-CENSC1
Sensore Econavi
(Opzionale).

Le unità a parete, rifinite con elegante colorazione opaca, possono essere utilizzate per molti ambienti quali studi, palestre, aree con soffitti alti e persino sale server per computer.

Unità compatte e dal pannello frontale piatto possono essere installate anche in ambienti di piccole dimensioni.

		Monofase		
		6,00kW	7,10kW	9,00kW
Unità interna		S-60PK2E5B	S-71PK2E5B	S-100PK2E5B
Unità esterna		U-60PZ2E5	U-71PZ2E5	U-100PZ2E5
Capacità di raffrescamento Nominale [Min - Max]	kW	6,10 [2,00 - 7,10]	7,10 [2,00 - 7,70]	9,00 [3,00 - 9,70]
Coefficiente EER ¹⁾	Eff. Energ.	3,79	3,21	3,47 [5,36 - 3,13]
Coefficiente SEER ²⁾	Et. Energ.	6,80 A++	6,40 A++	6,50 A++
Capacità teorica in raffrescamento - Pdesign	kW	6,10	7,10	9,00
Consumo in raffrescamento	kW	1,61	2,21	2,59 [0,56 - 3,10]
Consumo medio annuo in raffrescamento ³⁾	kWh/a	314	388	485
Capacità di riscaldamento Nominale [Min - Max]	kW	6,10 [1,80 - 7,00]	7,10 [1,80 - 8,10]	9,00 [3,00 - 10,50]
Coefficiente COP ¹⁾	Nominale [Min - Max] Eff. Energ.	4,80	4,41	3,93 [5,36 - 3,56]
Coefficiente SCOP ²⁾	Et. Energ.	4,70 A++	4,60 A++	3,90 A
Capacità teorica in riscaldamento - Pdesign a -10°C	kW	6,00	6,00	9,00
Consumo in riscaldamento Nominale [Min - Max]	kW	1,27	1,61	2,29 [0,56 - 2,95]
Consumo medio annuo in riscaldamento ³⁾	kWh/a	1787	1826	3231
Unità interna				
Portata d'aria	Hi / Med / Lo	m³/min	20,0 / 18,0 / 15,0	22,0 / 18,5 / 15,0
Capacità di deumidificazione		L/h	2,0	3,0
Livello pressione sonora ⁴⁾	Hi / Med / Lo	dB(A)	47 / 44 / 40	49 / 45 / 41
Livello potenza sonora	Hi / Med / Lo	dB	63 / 60 / 56	65 / 61 / 57
Dimensioni	A x L x P	mm	302 x 1120 x 236	302 x 1120 x 236
Peso netto		kg	14	14
Unità esterna				
Tensione di alimentazione		V	220 / 230 / 240	220 / 230 / 240
Assorbimento nominale	Raffresc. (Hi / Med / Lo)	A	7,85 / 7,50 / 7,20	10,70 / 10,20 / 9,85
	Riscald. (Hi / Med / Lo)	A	6,10 / 5,85 / 5,60	7,85 / 7,50 / 7,20
Portata d'aria	Raffresc. / Riscaldam.	m³/min	40 / 45	76 / 70
Livello pressione sonora	Raffresc. / Riscald. (Hi)	dB(A)	46 / 48	52 / 52
Livello potenza sonora	Raffresc. / Riscald. (Hi)	dB	65 / 68	69 / 69
Dimensioni	A x L x P	mm	695 x 875 x 320	996 x 980 x 370
Peso netto		kg	44	90
Tubi di collegamento	Lato liquido	Pollici (mm)	3/8 (9,52)	3/8 (9,52)
	Lato gas	Pollici (mm)	5/8 (15,88)	5/8 (15,88)
Lunghezza tubi di collegamento		m	3 - 40	5 - 50
Differenza in elevazione (int/est) ⁵⁾		m	30	30
Lunghezza tubazioni senza aggiunta di refrigerante		m	30	30
Quantità aggiuntiva		g/m	35	45
Refrigerante (R32)		kg / TCO ₂ Eq.	1,45 / 0,979	2,60 / 1,755
Gamma temperature esterne operative	Raffresc. Min ~ Max	°C	-10 ~ +43	-10 ~ +43
	Riscaldam. Min ~ Max	°C	-15 ~ +24	-15 ~ +24

Accessori	
CZ-RTC5B	Comando a filo compatibile con Econavi, con funzioni datanavi
CZ-RWS3	Comando wireless
CZ-RE2C2	Comando a filo semplificato

Accessori	
PAW-PACR3	Interfaccia per 3 unità in modalità backup / altern.
CZ-CAPWFC1	NOVITÀ Interfaccia WLAN

Particolarità tecniche

- Pannello frontale piatto, dal design moderno
- Elegante, di colore bianco opaco
- Motore della ventola in CC, per una maggiore efficienza e un controllo più preciso
- Possibilità di fuoriuscita dei tubi verso sei direzioni
- App Datanavi di facile gestione con comando a distanza (CZ-RTC5B)
- Connettore PAW-FDC sulla scheda dell'unità interna che permette il collegamento e il controllo del motore della ventola o ERV di unità esterne. Il dispositivo esterno può essere controllato tramite il comando a distanza dell'unità interna.

Deflettori a chiusura automatica

Quando l'unità si spegne i deflettori si chiudono automaticamente, in modo da preservare l'interno dalla polvere.

Funzionamento silenzioso

Queste unità sono tra le più silenziose dell'intera produzione mondiale, e risultano quindi particolarmente idonee all'installazione in alberghi e ospedali.

Design accattivante e di lunga durata

Abbinamenti di colore opaco che ben si adattano agli interni moderni. Il design elegante e compatto garantisce un'installazione discreta, anche dove lo spazio è limitato.

Tubazioni orientabili verso sei direzioni di uscita

L'installazione è semplificata dalla possibilità di dirigere le tubazioni in uscita verso sei direzioni: a destra, verso il retro, in basso a destra, a sinistra, a sinistra verso il retro e verso il basso.

Il direzionamento dell'aria in uscita dipende dalla modalità operativa



		Trifase	
		9,00kW	
Unità interna		S-100PK2E5B	
Unità esterna		U-100PZ2E5	
Capacità di raffrescamento Nominale [Min - Max]	kW	9,00 [3,00 - 9,70]	
Coefficiente EER ¹⁾	Nominale [Min - Max] Eff. Energ.	3,47 [5,36 - 3,13]	
Coefficiente SEER ²⁾	Et. Energ.	6,50 A++	
Capacità teorica in raffrescamento - Pdesign	kW	9,00	
Consumo in raffrescam. Nominale [Min - Max]	kW	2,59 [0,56 - 3,10]	
Consumo medio annuo in raffrescamento ³⁾	kWh/a	485	
Capacità di riscaldamento Nominale [Min - Max]	kW	9,00 [3,00 - 10,50]	
Coefficiente COP ¹⁾	Nominale [Min - Max] Eff. Energ.	3,93 [5,36 - 3,56]	
Coefficiente SCOP ²⁾	Et. Energ.	3,90 A	
Capacità teorica in riscaldamento - Pdesign a -10°C	kW	9,00	
Consumo in riscaldamento Nominale [Min - Max]	kW	2,29 [0,56 - 2,95]	
Consumo medio annuo in riscaldamento ³⁾	kWh/a	3231	
Unità interna			
Portata d'aria	Hi / Med / Lo	m³/min	22,0 / 18,5 / 15,0
Capacità di deumidificazione		L/h	4,3
Livello pressione sonora ⁴⁾	Hi / Med / Lo	dB(A)	49 / 45 / 41
Livello potenza sonora	Hi / Med / Lo	dB	65 / 61 / 57
Dimensioni	A x L x P	mm	302 x 1120 x 236
Peso netto		kg	14
Unità esterna			
Tensione di alimentazione		V	380 / 400 / 415
Assorbimento nominale	Raffresc. (Hi / Med / Lo)	A	4,10 / 3,90 / 3,75
	Riscald. (Hi / Med / Lo)	A	3,60 / 3,45 / 3,30
Portata d'aria	Raffresc. / Riscaldam.	m³/min	76 / 70
Livello pressione sonora	Raffresc. / Riscald. (Hi)	dB(A)	52 / 52
Livello potenza sonora	Raffresc. / Riscald. (Hi)	dB	70 / 70
Dimensioni	A x L x P	mm	996 x 980 x 370
Peso netto		kg	90
Tubi di collegamento	Lato liquido	Pollici (mm)	3/8 (9,52)
	Lato gas	Pollici (mm)	5/8 (15,88)
Lunghezza tubi di collegamento		m	5 - 50
Differenza in elevazione (int/est) ⁵⁾		m	30
Lunghezza tubazioni senza aggiunta di refrigerante		m	30
Quantità aggiuntiva		g/m	45
Refrigerante (R32)		kg / TCO ₂ Eq.	2,60 / 1,755
Gamma temperature esterne operative	Raffresc. Min ~ Max	°C	-10 ~ +43
	Riscaldam. Min ~ Max	°C	-15 ~ +24

1) Classificazione EER e COP in accordo alla direttiva EN14511. 2) Per i modelli al di sotto dei 12kW, i coefficienti SEER e SCOP sono calcolati in accordo alla direttiva EU/626/2011. Per i modelli oltre i 12kW, i coefficienti SEER e SCOP sono calcolati in accordo alla direttiva EU/2281/2016 3) Il consumo energetico annuale è calcolato in accordo alla direttiva EU/626/2011. 4) Il livello della pressione sonora è stato rilevato in asse ad 1 metro di distanza dall'unità e a 1 metro dal pavimento. La pressione sonora è stata misurata secondo le norme Eurovent 6/C/006-97. 5) In caso di unità esterna posizionata più in alto rispetto all'unità interna.* Fusibile raccomandato per unità interna 3A.



SEER e SCOP: per 60PK2Z5. INTERNET CONTROL: Opzionale.

Compatibile con tutte le soluzioni di connettività Panasonic. Per informazioni dettagliate consultate la sezione Sistemi di Controllo.

PACi Elite e Standard a Cassetta 60x60 a 4 vie Inverter+

• GAS R32



CZ-KPY3AW
Pannello 700 x 700mm.



CZ-KPY3BW
Pannello 625 x 625mm.



Compatte e potenti, sono l'ideale per uffici e locali pubblici.

Unità Standard adatte unicamente a configurazioni con doppia, tripla o quadrupla unità interna.



CZ-RTC5B
Comando a filo compatibile con Econavi (Opzionale).

CZ-RWS3
Comando wireless (Opzionale).

CZ-RE2C2
Comando semplificato (Opzionale).

Monofase			
		3,60kW	5,00kW
Unità interna		S-36PY2E5B	S-50PY2E5B
Unità esterna		U-36PZH2E5	U-50PZH2E5
Pannello		CZ-KPY3AW / CZ-KPY3BW	CZ-KPY3AW / CZ-KPY3BW
Capacità di raffreddamento Nominale (Min - Max)	kW	3,60 (1,50 - 4,00)	5,00 (1,50 - 5,60)
Coefficiente EER ¹⁾	Eff. Energ.	4,68	3,68
Coefficiente SEER ²⁾	Et. Energ.	6,60 A++	6,40 A++
Capacità teorica in raffreddamento - Pdesign	kW	3,60	5,00
Consumo in raffreddamento	kW	0,77	1,36
Consumo medio annuo in raffreddamento ³⁾	kWh/a	191	273
Capacità di riscaldamento Nominale (Min - Max)	kW	4,00 (1,50 - 5,00)	5,60 (1,50 - 6,50)
Coefficiente COP ¹⁾	Eff. Energ.	4,26	3,46
Coefficiente SCOP ²⁾	Et. Energ.	4,60 A++	4,30 A++
Capacità teorica in riscaldamento - Pdesign a -10°C	kW	3,60	4,50
Consumo in riscaldamento Nominale	kW	0,94	1,62
Consumo medio annuo in riscaldamento ³⁾	kWh/a	1096	1465
Unità interna			
Portata d'aria	Hi / Med / Lo	m ³ /min	11,1 / 9,8 / 8,5
Capacità di deumidificazione		L/h	2,4
Livello pressione sonora ⁴⁾	Hi / Med / Lo	dB(A)	40 / 37 / 33
Livello potenza sonora	Hi / Med / Lo	dB	55 / 52 / 48
Dimensioni (AxLxP) / Peso netto	Unità interna	mm / kg	288 x 583 x 583 / 18
	Pannello CZ-KPY3AW	mm / kg	31 x 700 x 700 / 2,4
	Pannello CZ-KPY3BW	mm / kg	31 x 625 x 625 / 2,4
Unità esterna			
Tensione di alimentazione		V	220 / 230 / 240
Assorbimento nominale	Raffresc. (Hi / Med / Lo)	A	3,65 / 3,50 / 3,35
	Riscald. (Hi / Med / Lo)	A	4,50 / 4,30 / 4,15
Portata d'aria	Raffresc. / Riscaldam.	m ³ /min	40 / 40
Livello pressione sonora	Raffresc. / Riscald. (Hi)	dB(A)	43 / 44
Livello potenza sonora	Raffresc. / Riscald. (Hi)	dB	62 / 64
Dimensioni / Peso netto	AxLxP	mm / kg	695 x 875 x 320 / 43
Tubi di collegamento	Lato liquido	Pollici (mm)	1/4 (6,35)
	Lato gas	Pollici (mm)	1/2 (12,70)
Lunghezza tubi di collegamento		m	3 - 40
Differenza in elevazione (int/est) ⁵⁾		m	30
Lunghezza tubazioni senza aggiunta di refrigerante		m	30
Quantità aggiuntiva		g/m	20
Refrigerante (R32)		kg / TCO ₂ Eq.	1,15 / 0,776
Gamma temperature esterne operative	Raffresc. Min ~ Max	°C	-15 ~ +46
	Riscaldam. Min ~ Max	°C	-20 ~ +24

SEER e SCOP: per 36PY2H5. INTERNET CONTROL: Opzionale.

Compatibile con tutte le soluzioni di connettività Panasonic. Per informazioni dettagliate consultate la sezione Sistemi di Controllo.

Particolarità tecniche

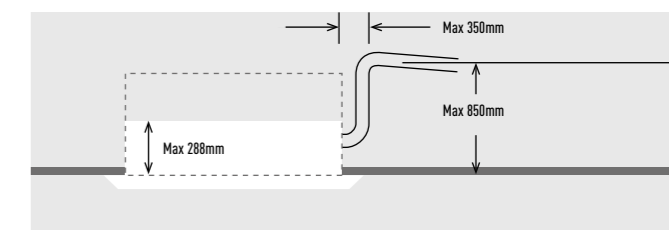
- Condotta per l'immissione di aria fresca di rinnovo.
- Flusso d'aria multidirezionale.
- Pompa integrata, che permette di sopraelevare di 850 mm il tubo di drenaggio rispetto al filo del soffitto.
- Ventola centrifuga a 3 velocità.
- Motori delle ventole con alimentazione in corrente continua, per una maggiore efficienza e un controllo più preciso.
- Connettore PAW-FDC sulla scheda dell'unità interna che permette il collegamento e il controllo del motore della ventola o ERV di unità esterne. Il dispositivo esterno può essere controllato tramite il comando a distanza dell'unità interna.

Più leggere e sottili: installazione semplificata

Unità interne leggere e molto sottili da installare anche in soffitti stretti. Progettate per essere inserite esattamente in un'apertura a soffitto di 600 x 600 mm senza la necessità di modificare la configurazione della barra.

Dislivello max. di circa 850mm rispetto al soffitto

Utilizzando una pompa di rilancio è possibile aumentare il dislivello di circa 350 mm oltre il limite convenzionale, aumentando nel contempo la lunghezza delle tubazioni installate orizzontalmente. Il peso di 18.4 kg delle unità e l'altezza limitata a 288 mm rendono possibile l'installazione anche in controsoffittature di altezza ridotta.



I motori della ventola in CC e a velocità variabile e gli scambiatori di calore di nuova concezione assicurano una riduzione significativa del consumo energetico.

		3,60kW	4,50kW	5,00kW
Unità interna		S-36PY2E5B	S-45PY2E5B ¹⁾	S-50PY2E5B
Pannello		CZ-KPY3AW / CZ-KPY3BW	CZ-KPY3AW / CZ-KPY3BW	CZ-KPY3AW / CZ-KPY3BW
Capacità di raffreddamento	kW	3,60	4,50	5,00
Capacità di riscaldamento	kW	4,00	5,20	5,60
Assorbimento nominale	Raffreddamento	A	0,30	0,35
	Riscaldamento	A	0,30	0,35
Potenza in ingresso	Raffreddamento	kW	0,04	0,05
	Riscaldamento	kW	0,04	0,04
Portata d'aria	Raffresc. (Hi / Med / Lo)	m ³ /min	9,7 / 8,0 / 6,0	11,1 / 9,8 / 8,5
	Riscaldam. (Hi / Med / Lo)	m ³ /min	9,9 / 8,2 / 6,0	11,1 / 9,8 / 8,7
Capacità di deumidificazione	L/h	1,5	2,2	2,4
Livello pressione sonora	Raffresc. (Hi / Med / Lo)	dB(A)	36 / 32 / 26	40 / 37 / 33
	Riscaldam. (Hi / Med / Lo)	dB(A)	36 / 32 / 26	40 / 37 / 33
Livello potenza sonora	Raffresc. (Hi / Med / Lo)	dB	51 / 47 / 41	55 / 52 / 48
	Riscaldam. (Hi / Med / Lo)	dB	51 / 47 / 41	55 / 52 / 48
Dimensioni (AxLxP)	Indoor	mm	288 x 583 x 583	288 x 583 x 583
	Pannello CZ-KPY3AW	mm	31 x 700 x 700	31 x 700 x 700
	Pannello CZ-KPY3BW	mm	31 x 625 x 625	31 x 625 x 625
Peso netto	Unità interna	kg	18	18
	Pannello	kg	2,4	2,4
Tubi di collegamento	Lato liquido	Pollici (mm)	1/4 (6,35)	1/4 (6,35)
	Lato gas	Pollici (mm)	1/2 (12,70)	1/2 (12,70)
Gamma temperature esterne operative	Raffresc. Min ~ Max	°C	+18 ~ +32	+18 ~ +32
	Riscaldam. Min ~ Max	°C	+16 ~ +30	+16 ~ +30

¹⁾ Solo per combinazioni multi.
Fusibile raccomandato per unità interna 3A.

Accessori	
CZ-RTC5B	Comando a filo compatibile con Econavi, con funzioni datanavi
CZ-RWS3	Comando wireless

Accessori	
CZ-RE2C2	Comando a filo semplificato
CZ-CAPWFC1	NOVITÀ Interfaccia WLAN

¹⁾ Classificazione EER e COP in accordo alla direttiva EN14511. ²⁾ Per i modelli al di sotto dei 12kW, i coefficienti SEER e SCOP sono calcolati in accordo alla direttiva EU/626/2011. Per i modelli oltre i 12kW, i coefficienti SEER e SCOP sono calcolati in accordo alla direttiva EU/2281/2016 ³⁾ Il consumo energetico annuale è calcolato in accordo alla direttiva EU/626/2011. ⁴⁾ Il livello della pressione sonora è stato rilevato in asse ad 1 metro di distanza dall'unità e a 1,5 metri dal pavimento. La pressione sonora è stata misurata secondo le norme Eurovent 6/C/006-97. ⁵⁾ In caso di unità esterna posizionata più in alto rispetto all'unità interna.* Fusibile raccomandato per unità interna 3A.

PACi Elite da soffitto

Inverter+

• GAS R32



Le unità da soffitto assicurano un'ampia distribuzione dell'aria, ideale per le grandi ambienti

Tutti i modelli sono caratterizzati dai medesimi valori di altezza e profondità, che ne uniformano l'aspetto in installazioni di tipo misto.

CZ-RTC5B
Comando a filo compatibile con Econavi (Opzionale).

CZ-RWS3 + CZ-RWRT3
Comando wireless (Opzionale).

CZ-RE2C2
Comando semplificato (Opzionale).

CZ-CENSC1
Sensore Econavi (Opzionale).

		Monofase							
		3,60kW	5,00kW	6,00kW	7,10kW	10,00kW	12,50kW	14,00kW	
Unità interna		S-36PT2E5B	S-50PT2E5B	S-60PT2E5B	S-71PT2E5B	S-100PT2E5B	S-125PT2E5B	S-140PT2E5B	
Unità esterna		U-36PZH2E5	U-50PZH2E5	U-60PZH2E5	U-71PZH2E5	U-100PZH2E5	U-125PZH2E5	U-140PZH2E5	
Capacità di raffresc.	Nominale (Min - Max)	kW							
Coefficiente EER ¹⁾	Eff. Energ.								
Coefficiente SEER²⁾	Et. Energ.								
Capacità teorica in raffrescamento - Pdesign	kW								
Consumo in raffrescamento	kW								
Consumo medio annuo in raffrescamento ³⁾	kWh/a								
Capacità di riscaldam.	Nominale (Min - Max)	kW							
Coefficiente COP ¹⁾	Eff. Energ.								
Coefficiente SCOP²⁾	Et. Energ.								
Capacità teorica in riscald. - Pdesign a -10°C	kW								
Consumo in riscaldamento	kW								
Consumo medio annuo in riscaldamento ³⁾	kWh/a								
Unità interna									
Portata d'aria	Hi / Med / Lo	m³/min							
Liv. pressione sonora ⁴⁾	Hi / Med / Lo	dB(A)							
Dimensioni	A x L x P	mm							
Peso netto		kg							
Unità esterna									
Tensione di alimentazione	V								
Assorbimento nominale	Raffr. (Hi / Med / Lo)	A							
	Risc. (Hi / Med / Lo)	A							
Portata d'aria	Raffr. / Riscaldam.	m³/min							
Liv. pressione sonora	Raffr. / Riscald. (Hi)	dB(A)							
Livello potenza sonora	Raffr. / Riscald. (Hi)	dB							
Dimensioni	A x L x P	mm							
Peso netto		kg							
Tubi di collegamento	Lato liquido	Pollici (mm)							
	Lato gas	Pollici (mm)							
Lunghezza tubi di collegamento		m							
Differenza in elevazione (int/est) ⁵⁾		m							
Lungh tubazioni senza aggiunta di refrigerante		m							
Quantità aggiuntiva		g/m							
Refrigerante (R32)	kg / TCO ₂ Eq.								
Gamma temperature esterne operative	Raffresc. Min ~ Max	°C							
	Riscaldam. Min ~ Max	°C							

Accessori

CZ-RTC5B Comando a filo compatibile con Econavi, con funzioni datanavi
CZ-RWS3 + CZ-RWRT3 Comando wireless

Accessori

CZ-RE2C2 Comando a filo semplificato
CZ-CAPWFC1 NOVITÀ Interfaccia WLAN

Particolarità tecniche

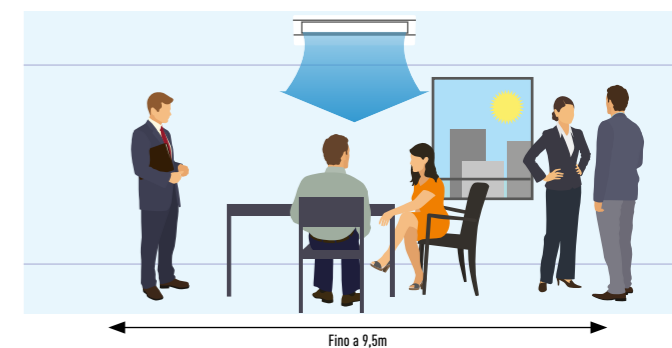
- Ampia distribuzione dell'aria per ambienti di grandi dimensioni
- Il flusso orizzontale di uscita raggiunge al max 9,5m
- Apertura per l'immissione di aria di rinnovo disponibile sull'unità
- Tutti i modelli hanno un'altezza di soli 235 mm
- Funzionamento silenzioso
- App Danavi di facile gestione con comando a distanza (CZ-RTC5B)
- Opzioni per configurazione doppia, tripla o quadrupla
- Connettore PAW-FDC sulla scheda dell'unità interna che permette il collegamento e il controllo del motore della ventola o ERV di unità esterne. Il dispositivo esterno può essere controllato tramite il comando a distanza dell'unità interna

Il direzionamento dell'aria in uscita dipende dalla modalità operativa



Ulteriore miglioramento del comfort con la distribuzione del flusso d'aria

Il flusso d'aria orizzontale raggiunge i 9,5 metri al massimo. Questo è l'ideale per ambienti di grandi dimensioni. La grande bocchetta d'uscita orienta il flusso d'aria verso i lati, in modo da evitare ai presenti la sgradevole sensazione che si prova quando si viene raggiunti direttamente da un getto d'aria: ne deriva un ulteriore e apprezzabile miglioramento del comfort.



		Trifase				
		7,10kW	10,00kW	12,50kW	14,00kW	
Unità interna		S-71PT2E5B	S-100PT2E5B	S-125PT2E5B	S-140PT2E5B	
Unità esterna		U-71PZH2E8	U-100PZH2E8	U-125PZH2E8	U-140PZH2E8	
Capacità di raffresc.	Nominale (Min - Max)	kW				
Coefficiente EER ¹⁾	Eff. Energ.					
Coefficiente SEER²⁾	Et. Energ.					
Capacità teorica in raffrescamento - Pdesign	kW					
Consumo in raffrescamento	kW					
Consumo medio annuo in raffrescamento ³⁾	kWh/a					
Capacità di riscaldam.	Nominale (Min - Max)	kW				
Coefficiente COP ¹⁾	Eff. Energ.					
Coefficiente SCOP²⁾	Et. Energ.					
Capacità teorica in riscald. - Pdesign a -10°C	kW					
Consumo in riscaldamento	kW					
Consumo medio annuo in riscaldamento ³⁾	kWh/a					
Unità interna						
Portata d'aria	Hi / Med / Lo	m³/min				
Liv. pressione sonora ⁴⁾	Hi / Med / Lo	dB(A)				
Dimensioni	A x L x P	mm				
Peso netto		kg				
Unità esterna						
Tensione di alimentazione	V					
Assorbimento nominale	Raffr. (Hi / Med / Lo)	A				
	Risc. (Hi / Med / Lo)	A				
Portata d'aria	Raffr. / Riscaldam.	m³/min				
Liv. pressione sonora	Raffr. / Riscald. (Hi)	dB(A)				
Livello potenza sonora	Raffr. / Riscald. (Hi)	dB				
Dimensioni	A x L x P	mm				
Peso netto		kg				
Tubi di collegamento	Lato liquido	Pollici (mm)				
	Lato gas	Pollici (mm)				
Lunghezza tubi di collegamento		m				
Differenza in elevazione (int/est) ⁵⁾		m				
Lungh tubazioni senza aggiunta di refrigerante		m				
Quantità aggiuntiva		g/m				
Refrigerante (R32)	kg / TCO ₂ Eq.					
Gamma temperature esterne operative	Raffresc. Min ~ Max	°C				
	Riscaldam. Min ~ Max	°C				

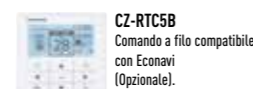
1) Classificazione EER e COP in accordo alla direttiva EN14511. 2) Per i modelli al di sotto dei 12kW, i coefficienti SEER e SCOP sono calcolati in accordo alla direttiva EU/626/2011. Per i modelli oltre i 12kW, i coefficienti SEER e SCOP sono calcolati in accordo alla direttiva EU/2281/2016 3) Il consumo energetico annuale è calcolato in accordo alla direttiva EU/626/2011. 4) Il livello della pressione sonora è stato rilevato in asse ad 1 metro di distanza dall'unità e a 1 metro dal pavimento. La pressione sonora è stata misurata secondo le norme Eurovent 6/C/006-97. 5) In caso di unità esterna posizionata più in alto rispetto all'unità interna.* Fusibile raccomandato per unità interna 3A.



SEER e SCOP: per 36PTZHS. INTERNET CONTROL: Opzionale.
 Compatibile con tutte le soluzioni di connettività Panasonic. Per informazioni dettagliate consultate la sezione Sistemi di Controllo.

PACi Standard a bassa prevalenza Inverter+

• GAS R32



Profilo ultrasottile: tutti i modelli hanno un'altezza di soli 250 mm.

L'altezza di soli 250 mm assicura una grande versatilità e ne consente l'impiego in una vasta serie di ambiti applicativi. Ideali per l'installazione in controsoffittature di altezza ridotta.

		Monofase				
		6,00kW	7,10kW	10,00kW	12,50kW	14,00kW
Unità interna		S-60PN1E5B	S-71PN1E5B	S-100PN1E5B	S-125PN1E5B	S-140PN1E5B
Unità esterna		U-60PZ2E5	U-71PZ2E5	U-100PZ2E5	U-125PZ2E5	U-140PZ2E5
Capacità di raffresc.	Nominale (Min - Max)	kW				
Coefficiente EER ¹⁾	Eff. Energ.	3,31	3,11	3,30	3,20	3,00
Coefficiente SEER ²⁾	Et. Energ.	5,80 A+	5,80 A+	5,40 A	5,13	5,02
Capacità teorica in raffrescamento - Pdesign	kW	6,00	7,10	10,00	12,50	14,00
Consumo in raffrescamento	kW	1,81	2,28	3,03	3,90	4,65
Consumo medio annuo in raffrescamento ³⁾	kWh/a	361	428	641	—	—
Capacità di riscaldam.	Nominale (Min - Max)	kW				
Coefficiente COP ¹⁾	Eff. Energ.	3,90	3,72	3,91	3,60	3,55
Coefficiente SCOP ²⁾	Et. Energ.	4,00 A+	4,00 A+	3,90 A	3,60	3,51
Capacità teorica in riscald. - Pdesign a -10°C	kW	5,60	5,60	7,60	12,50	14,00
Consumo in riscaldamento	kW	1,54	1,90	2,56	3,46	3,94
Consumo medio annuo in riscaldamento ³⁾	kWh/a	2095	2100	3589	—	—
Unità interna						
Press. statica esterna ⁴⁾	Nominale (Min - Max)	Pa				
Portata d'aria	Hi / Med / Lo	m³/min				
Liv. pressione sonora ⁵⁾	Hi / Med / Lo	dB(A)				
Dimensioni	A x L x P	mm				
Peso netto		kg				
Unità esterna						
Tensione di alimentazione		V				
Assorbimento nominale	Raffrescamento	A				
	Riscaldamento	A				
Portata d'aria	Raffr. / Riscaldam.	m³/min				
Liv. pressione sonora	Raffr. / Riscald. (Hi)	dB(A)				
Livello potenza sonora	Raffr. / Riscald. (Hi)	dB				
Dimensioni	A x L x P	mm				
Peso netto		kg				
Tubi di collegamento	Lato liquido	Pollici (mm)				
	Lato gas	Pollici (mm)				
Lunghezza tubi di collegamento		m				
Differenza in elevazione (int/est) ⁶⁾		m				
Lungh tubazioni senza aggiunta di refrigerante		m				
Quantità aggiuntiva		g/m				
Refrigerante (R32)	kg / TCO ₂ Eq.	kg / TCO ₂ Eq.				
Gamma temperature esterne operative	Raffresc. Min - Max	°C				
	Riscaldam. Min - Max	°C				

Accessori

CZ-RTC5B	Comando a filo compatibile con Econavi, con funzioni Data Navi
CZ-RWS3 + CZ-RWRC3	Comando a distanza wireless

Accessori

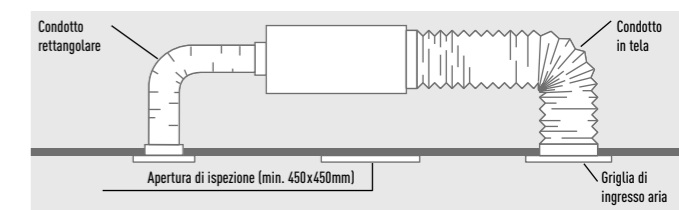
CZ-RE2C2	Comando a filo semplificato
CZ-CAPWFC1	NOVITÀ Interfaccia WLAN

Particolarità tecniche

- Funzione di commutazione automatica per la pressione statica richiesta in loco durante la messa in servizio (è richiesto un comando a filo standard. Solo per modelli S-60/71/100/125/140PN1E5B)
- Unità interne compatte senza perdita di pressione statica (alte solo 250mm)
- Pressione statica pari a 50 Pa
- Interventi di riparazione e manutenzione semplificati grazie al box esterno dei componenti elettrici
- Ventola centrifuga a 3 velocità regolabili tramite telecomando a IR o a filo
- Motori delle ventole con alimentazione in corrente continua, per una maggiore efficienza e un controllo più preciso
- Connettore PAW-FDC sulla scheda dell'unità interna che permette il collegamento e il controllo del motore della ventola o ERV di unità esterne. Il dispositivo esterno può essere controllato tramite il comando a distanza dell'unità interna

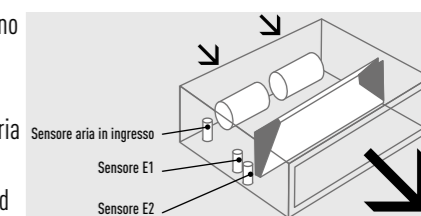
Esempio di sistema

Al di sotto dell'unità si deve prevedere un'apertura di ispezione da 450 x 450 mm o più.



Riduzione dell'emissione di aria fredda in riscaldamento

I sensori E1 ed E2 misurano accuratamente la temperatura all'ingresso così da ridurre i getti di aria fredda in riscaldamento, aumentando l'efficienza ed il comfort.



Per ulteriori informazioni consultare un rivenditore autorizzato Panasonic.

		Trifase		
		10,00kW	12,50kW	14,00kW
Unità interna		S-100PN1E5B	S-125PN1E5B	S-140PN1E5B
Unità esterna		U-100PZ2E8	U-125PZ2E8	U-140PZ2E8
Capacità di raffresc.	Nominale (Min - Max)	kW		
Coefficiente EER ¹⁾	Eff. Energ.	3,30	3,21	3,01
Coefficiente SEER ²⁾	Et. Energ.	5,40 A	5,11	5,01
Capacità teorica in raffrescamento - Pdesign	kW	10,00	12,50	14,00
Consumo in raffrescamento	kW	3,03	3,90	4,65
Consumo medio annuo in raffrescamento ³⁾	kWh/a	648	—	—
Capacità di riscaldam.	Nominale (Min - Max)	kW		
Coefficiente COP ¹⁾	Eff. Energ.	3,91	3,61	3,55
Coefficiente SCOP ²⁾	Et. Energ.	3,90 A	3,60	3,51
Capacità teorica in riscald. - Pdesign a -10°C	kW	7,60	12,50	14,00
Consumo in riscaldamento	kW	2,56	3,46	3,94
Consumo medio annuo in riscaldamento ³⁾	kWh/a	3589	—	—
Unità interna				
Press. statica esterna ⁴⁾	Nominale (Min - Max)	Pa		
Portata d'aria	Hi / Med / Lo	m³/min		
Liv. pressione sonora ⁵⁾	Hi / Med / Lo	dB(A)		
Dimensioni	A x L x P	mm		
Peso netto		kg		
Unità esterna				
Tensione di alimentazione		V		
Assorbimento nominale	Raffrescamento	A		
	Riscaldamento	A		
Portata d'aria	Raffr. / Riscaldam.	m³/min		
Liv. pressione sonora	Raffr. / Riscald. (Hi)	dB(A)		
Livello potenza sonora	Raffr. / Riscald. (Hi)	dB		
Dimensioni	A x L x P	mm		
Peso netto		kg		
Tubi di collegamento	Lato liquido	Pollici (mm)		
	Lato gas	Pollici (mm)		
Lunghezza tubi di collegamento		m		
Differenza in elevazione (int/est) ⁶⁾		m		
Lungh tubazioni senza aggiunta di refrigerante		m		
Quantità aggiuntiva		g/m		
Refrigerante (R32)	kg / TCO ₂ Eq.	kg / TCO ₂ Eq.		
Gamma temperature esterne operative	Raffresc. Min - Max	°C		
	Riscaldam. Min - Max	°C		

1) Classificazione EER e COP in accordo alla direttiva EN14511. 2) Per i modelli al di sotto dei 12kW, il coefficiente SCOP è calcolato in accordo alla direttiva EU/626/2011. Per i modelli oltre i 12kW, il coefficiente SCOP è calcolato in accordo alla direttiva EU/2281/2016 3) Il consumo energetico annuale è calcolato in accordo alla direttiva EU/626/2011. 4) Pressione statica esterna media: impostazioni di fabbrica. 5) Il livello della pressione sonora è stato rilevato in asse ad 1,5 m dal pavimento. La pressione sonora è stata misurata secondo le norme Eurovent 6/C/006-97. 6) In caso di unità esterna posizionata più in alto rispetto all'unità interna.* Fusibile raccomandato per unità interna 3A.



SEER e SCOP: per 60PN1Z5 e 71PN1Z5. INTERNET CONTROL: Opzionale. Compatibile con tutte le soluzioni di connettività Panasonic. Per informazioni dettagliate consultate la sezione Sistemi di Controllo.

NOVITÀ - SERIE PANASONIC BIG PACi R32

Le unità da 20,00 - 25,00kW rappresentano la soluzione ideale per piccole e medie applicazioni. Il design leggero, compatto e la funzionalità split facilitano l'installazione in qualsiasi spazio commerciale.



Panasonic Big PACi: soluzioni innovative e rispettose dell'ambiente

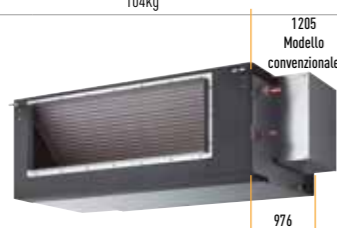
- Elevata efficienza garantita dai compressori Panasonic
- Design leggero e compatto
- Interventi sulle tubazioni semplificati dalla struttura canalizzata con funzionalità split
- L'unità interna componibile consente di effettuare installazioni anche in spazi ristretti
- Compatibilità con scambiatori di calore ad acqua
- Rivestimento anticorrosivo Bluefin
- Compatibilità con il controllo da remoto (Panasonic AC Smart Cloud)

Corpo leggero e compatto ad alta efficienza

Il peso ridotto del 15% rispetto ai modelli convenzionali facilita le operazioni di installazione.

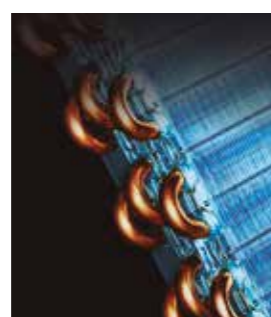
	Modello convenzionale	Nuovo modello
20,00kW	100kg	86kg
25,00kW	104kg	88kg

PROFONDITÀ RIDOTTA DI 230mm



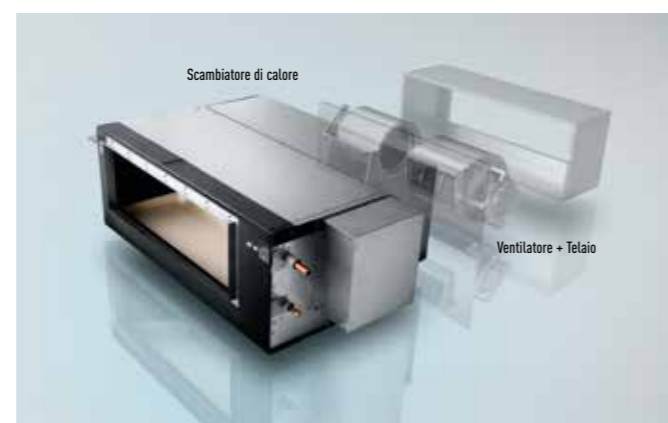
Scambiatore di calore con rivestimento Bluefin

Tutti i modelli PACi R32 sono rifiniti con un rivestimento Bluefin anticorrosione.



Interventi sulle tubazioni semplificati dalla struttura canalizzata con funzionalità split

Durante l'installazione, lo scambiatore di calore e il ventilatore (ventola + telaio) possono essere separati. L'unità interna, così riprogettata può essere installata più facilmente, in spazi ristretti.



Compatibilità con scambiatore di calore ad acqua

E' disponibile il nuovo scambiatore di calore ad acqua PACi per il collegamento con i sistemi Big PACi. Offre varie possibilità per l'applicazione idronica, il riscaldamento, il raffreddamento e la produzione di acqua calda sanitaria.

Compatibilità con il controllo da remoto (Cloud Control)

I modelli Big PACi possono essere controllati da remoto utilizzando l'applicazione Panasonic AC Smart Cloud ovunque voi siate, 24/7/365.

Comfort cloud per utenti, proprietari



Panasonic AC Smart Cloud per i professionisti



NOVITÀ - Big PACi unità interna canalizzata ad alta prevalenza 20,00-25,00kW

Inverter+

• GAS R32



NOVITÀ 2019



CZ-RTCSB
Comando a filo compatibile con Econavi (Opzionale).



CZ-RWS3 + CZ-RWRC3
Comando wireless (Opzionale).



CZ-RE2C2
Comando semplificato (Opzionale).

			Trifase	
			20,00kW	25,00kW
Unità interna			S-200PE3E5B	S-250PE3E5B
Unità esterna			U-200PZH2E8	U-250PZH2E8
Capacità di raffreddamento	Nominale (Min - Max)	kW	19,50 (5,70 - 21,00)	23,20 (6,10 - 27,00)
Coefficiente EER ¹⁾		Eff. Energ.	3,22	3,11
Coefficiente SEER²⁾		Et. Energ.	5,25	4,84
Capacità teorica in raffreddamento - Pdesign		kW	19,50	23,20
Consumo in raffreddamento		kW	6,06	7,46
Capacità di riscaldamento	Nominale (Min - Max)	kW	22,40 (5,00 - 25,00)	28,00 (5,50 - 29,00)
Coefficiente COP ¹⁾		Eff. Energ.	3,61	3,41
Coefficiente SCOP²⁾		Et. Energ.	3,61	3,64
Capacità teorica in riscaldamento - Pdesign a -10°C		kW	17,00	20,00
Consumo in riscaldamento		kW	6,21	8,21
Unità interna				
Tensione di alimentazione	V / ph / Hz		220 - 230 - 240 / 1/50	220 - 230 - 240 / 1/50
Pressione statica esterna alla consegna (modificabile)	Pa		75 ³⁾ - 120 - 180	75 ³⁾ - 130 - 200
Portata d'aria	Hi / Med / Lo	m ³ /min	72/63/53	84/72/59
Livello pressione sonora ⁴⁾	Hi / Med / Lo	dB(A)	46/44/41	47/45/42
Dimensioni	A x L x P	mm	486 x 1456 x 916	486 x 1456 x 916
Peso netto		kg	86	88
Unità esterna				
Tensione di alimentazione	V / ph / Hz		380 - 400 - 415 / 3/50	380 - 400 - 415 / 3/50
Portata d'aria	Raffr. / Riscaldam.	m ³ /min	164/164	160/160
Livello pressione sonora	Raffr. / Riscald. (Hi)	dB(A)	59/61	59/63
Livello potenza sonora	Raffr. / Riscald. (Hi)	dB	77/79	78/82
Dimensioni ⁵⁾	A x L x P	mm	1500 x 980 x 370	1500 x 980 x 370
Peso netto		kg	117	128
Tubi di collegamento	Lato liquido	Pollici (mm)	3/8 (9,52)	1/2 (12,70)
	Lato gas	Pollici (mm)	1 (25,40)	1 (25,40)
Lunghezza tubi di collegamento		m	5 - 90	5 - 60
Differenza in elevazione (int/est) ⁶⁾		m	30	30
Lunghezza tubazioni senza aggiunta di refrigerante		m	30	30
Quantità aggiuntiva		g/m	60	80
Refrigerante [R32]		kg / TCO ₂ Eq.	4,20 / 2,835	5,20 / 3,51
Gamma temperature esterne	Raffresc. Min - Max	°C	-15 ~ +46	-15 ~ +46
operative	Riscaldam. Min - Max	°C	-20 ~ +24	-20 ~ +24

Accessori

CZ-RTCSB	Comando a filo compatibile con Econavi, con funzioni Data Navi
CZ-RWS3 + CZ-RWRC3	Comando a distanza wireless

Accessori

CZ-RE2C2	Comando a filo semplificato
CZ-CAPWFC1	NOVITÀ Interfaccia WLAN

1) Classificazione EER e COP in accordo alla direttiva EN14511. 2) Per i modelli al di sotto dei 12kW, il coefficiente SCOP è calcolato in accordo alla direttiva EU/626/2011. Per i modelli oltre i 12kW, il coefficiente SCOP è calcolato in accordo alla direttiva EU/2281/2016. 3) Impostazioni di fabbrica. 4) Il livello della pressione sonora è stato rilevato in asse ad 1,5 m dal pavimento. La pressione sonora è stata misurata secondo le norme Eurovent 6/C/006-97. 5) Aggiungere 100mm per l'unità interna o 70 mm per i raccordi di collegamento. 6) In caso di unità esterna posizionata più in alto rispetto all'unità interna. * Filtro non disponibile. * Modelli disponibili a partire da maggio 2019.



INTERNET CONTROL: Opzionale. Compatibile con tutte le soluzioni di connettività Panasonic. Per informazioni dettagliate consultate la sezione Sistemi di Controllo.

LINEA RESIDENZIALE PER APPLICAZIONI PROFESSIONALI



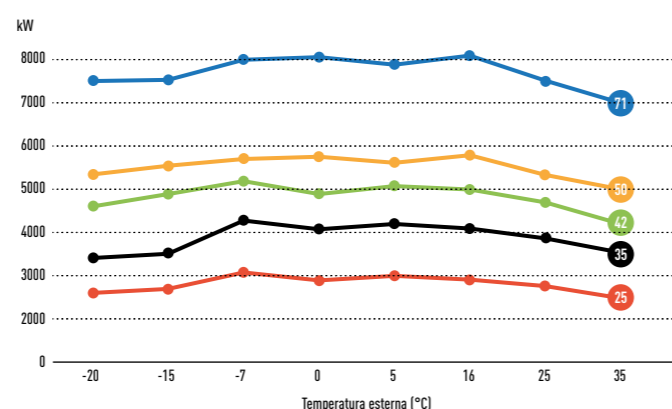
Elevata efficienza tutto l'anno

Elementi chiave:

- Nuove unità TKEA a gas R32 da 2,50 a 7,10kW A+++ in raffrescamento
- Funzione backup
- Funzione ridondanza
- Funzione esecuzione alternativa
- Informazione di errore da contatto pulito
- Alta efficienza anche con temperature esterne fino a -20°C
- Elevate prestazioni stagionali
- Prodotto progettato per un funzionamento 24/7

Efficienza eccezionale per elevati risparmi

TKEA: elevata capacità assicurata fino a -20°C!



Serie Residenziale TKEA Inverter -20°C • GAS R32



Unità interna		CS-Z25TKEA	CS-Z35TKEA	CS-Z42TKEA	CS-Z50TKEA	CS-Z71TKEA
Unità esterna		CU-Z25TKEA	CU-Z35TKEA	CU-Z42TKEA	CU-Z50TKEA	CU-Z71TKEA
Capacità raffrescam. Nominale (Min - Max)	kW	2,50 (0,85 - 3,00)	3,50 (0,85 - 4,00)	4,20 (0,98 - 5,00)	5,00 (0,98 - 6,00)	7,10 (0,98 - 8,10)
Coefficiente EER ¹⁾ Nominale (Min - Max)	Eff. energ.	4,90 (5,00 - 4,29)	4,07 (5,00 - 3,64)	3,82 (4,90 - 3,25)	3,60 (3,50 - 3,09)	3,17 (2,33 - 3,03)
Coefficiente SEER ²⁾	Et. energ.	8,50 A+++	8,50 A+++	8,50 A+++	8,50 A+++	6,10 A+++
Capacità teorica in raffrescam. - Pdesign	kW	2,50	3,50	4,20	5,00	7,10
Consumo in raffresc. Nominale (Min - Max)	kW	0,51 (0,17 - 0,70)	0,86 (0,17 - 1,10)	1,10 (0,20 - 1,54)	1,39 (0,28 - 1,94)	2,24 (0,42 - 2,67)
Consumo medio annuo raffresc. (ErP) ³⁾	kWh/a	103	144	173	206	407
Capacità di riscaldam. Nominale (Min - Max)	kW	3,40 (0,85 - 5,40)	4,00 (0,85 - 6,60)	5,40 (0,98 - 7,25)	5,80 (0,98 - 8,00)	8,60 (0,98 - 9,90)
Capacità di riscaldamento a -7°C	kW	3,33	4,07	4,30	5,00	6,13
Coefficiente COP ¹⁾ Nominale (Min - Max)	Eff. energ.	4,86 (5,15 - 4,12)	4,35 (5,15 - 3,63)	4,00 (4,45 - 3,37)	4,03 (2,88 - 3,20)	3,51 (2,45 - 3,47)
Coefficiente SCOP ²⁾	Et. energ.	4,50 A+	4,40 A+	4,30 A+	4,40 A+	4,00 A+
Capacità teorica in riscal. Pdesign a -10°C	kW	2,80	3,60	3,80	4,40	5,50
Consumo in riscal. Nominale (Min - Max)	kW	0,70 (0,17 - 1,31)	0,92 (0,17 - 1,82)	1,35 (0,22 - 2,15)	1,44 (0,34 - 2,50)	2,45 (0,40 - 2,85)
Consumo medio annuo in riscal. (ErP) ³⁾	kWh/a	871	1145	1237	1400	1925
Unità interna						
Tensione di alimentazione	V	230	230	230	230	230
Collegamenti unità interna / esterna	mm ²	4 x 1,5	4 x 1,5	4 x 1,5	4 x 2,5	4 x 2,5
Portata d'aria Raffresc. / Riscald.	m ³ /min	10,4/11,7	10,7/12,4	18,2/20,2	19,2/21,3	20,2/21,0
Capacità di deumidificazione	L/h	1,5	2,0	2,4	2,8	4,1
Livello pressione sonora ⁴⁾ Raffr. (Hi / Lo / Q-Lo)	dB(A)	39/25/21	42/28/21	43/32/29	44/37/30	47/38/35
sonora ⁴⁾ Risc. (Hi / Lo / Q-Lo)	dB(A)	41/27/22	43/30/22	44/35/29	44/37/30	47/38/35
Dimensioni A x L x P	mm	295 x 919 x 194	295 x 919 x 194	302 x 1120 x 236	302 x 1120 x 236	302 x 1120 x 236
Peso netto	kg	9	10	12	12	13
Unità esterna						
Liv. pressione sonora ⁴⁾ Raffresc. / Riscald. (Hi)	dB(A)	46/48	48/50	48/50	48/50	52/54
Dimensioni ⁵⁾ A x L x P	mm	619 x 824 x 299	619 x 824 x 299	619 x 824 x 299	695 x 875 x 320	695 x 875 x 320
Peso netto	kg	37	38	38	43	49
Tubi di collegamento Lato liquido	Pollici (mm)	1/4 (6,35)	1/4 (6,35)	1/4 (6,35)	1/4 (6,35)	1/4 (6,35)
Lato gas	Pollici (mm)	3/8 (9,52)	3/8 (9,52)	1/2 (12,70)	1/2 (12,70)	5/8 (15,88)
Lunghezza tubi di collegamento	m	3 - 20	3 - 20	3 - 20	3 - 30	3 - 30
Differenza in elevazione (int/est) ⁶⁾	m	15	15	15	15	20
Lungh. tubaz. senza aggiunta di refrigerante	m	7,5	7,5	7,5	7,5	10
Quantità aggiuntiva refrigerante	g/m	10	10	10	15	25
Refrigerante (R32)	kg / T CO ₂ Eq.	0,96 / 0,648	1,00 / 0,675	1,08 / 0,729	1,15 / 0,776	1,32 / 0,891
Gamma temperature esterne operative Raffr. Min ~ Max	°C	-20 ~ +43	-20 ~ +43	-20 ~ +43	-20 ~ +43	-20 ~ +43
Riscald. Min ~ Max	°C	-15 ~ +24	-15 ~ +24	-15 ~ +24	-15 ~ +24	-15 ~ +24

Accessori

CZ-TACG1 Kit wifi per gestione da remoto

CZ-CAPRA1 Interfaccia per visualizzazione da comando central. RAC tramite P-Link

Accessori


PAW-SERVER-PKEA PCB per installazione in sale server con sicurezza

1) Classificazione EER e COP in accordo alla direttiva EN14511. 2) Scala etichette energetiche da A+++ a D. 3) Il consumo energetico annuale è calcolato in accordo alla direttiva EU/626/2011. 4) Il livello della pressione sonora è stato rilevato in asse ad 1 metro di distanza dall'unità, e a 0,8 m al di sotto di essa. Per l'unità esterna 1m dal fronte e a 1m dal lato posteriore del corpo macchina principale. La pressione sonora è stata misurata secondo le norme JIS C 9612. Q-Lo: Modalità silenziosa. Lo: velocità più bassa della ventola. 5) Aggiungere 70 mm per i raccordi di collegamento. 6) In caso di unità esterna posizionata più in alto rispetto all'unità interna.



SEER e SCOP: per Z25-TKEA. SUPER QUIET: per Z25-TKEA. INTERNET CONTROL: Opzionale.

GAMMA UNITÀ INTERNE ED ESTERNE COMMERCIALI R410A

Unità interne	3,50 ~ 3,60kW	4,50kW	5,00kW	6,00kW	7,10kW	10,00kW	12,50kW	14,00kW	20,00kW	25,00kW
Da parete Inverter+ • Gas R410A										
S-36PK2E5B	S-45PK2E5B	S-50PK2E5B	S-60PK2E5B	S-71PK2E5B	S-100PK2E5B (9,00kW)					
Cassetta 60x60 a 4 vie Inverter+ • Gas R410A										
S-36PY2E5B	S-45PY2E5B ¹⁾	S-50PY2E5B								
Cassetta 90x90 a 4 vie Inverter+ • Gas R410A										
S-36PU2E5B	S-45PU2E5B	S-50PU2E5B	S-60PU2E5B	S-71PU2E5B	S-100PU2E5B	S-125PU2E5B	S-140PU2E5B			
Da soffitto Inverter+ • Gas R410A										
S-36PT2E5B	S-45PT2E5B	S-50PT2E5B	S-60PT2E5B	S-71PT2E5B	S-100PT2E5B	S-125PT2E5B	S-140PT2E5B			
Canalizzate media - alta prevalenza Inverter+ • Gas R410A										
S-36PF1E5B	S-45PF1E5B	S-50PF1E5B	S-60PF1E5B	S-71PF1E5B	S-100PF1E5B	S-125PF1E5B	S-140PF1E5B			
Canalizzate a bassa prevalenza Inverter+ • Gas R410A										
S-36PN1E5B	S-45PN1E5B	S-50PN1E5B	S-60PN1E5B	S-71PN1E5B	S-100PN1E5B	S-125PN1E5B	S-140PN1E5B			
NOVITÀ Canalizzate ad alta prevalenza 20-25kW Inverter+ • Gas R410A										
									S-200PE3E5B*	S-250PE3E5B

*Disponibilità da giugno 2019.

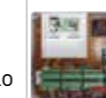
Unità esterne	3,60kW	5,00kW	6,00kW	7,10kW	10,00kW	12,50kW	14,00kW	20,00kW	25,00kW
PACi Elite • Gas R410A									
U-36PE2E5A	U-50PE2E5A	U-60PE2E5A	U-71PE1E5A / U-71PE1E8A	U-100PE1E5A / U-100PE1E8A	U-125PE1E5A / U-125PE1E8A	U-140PE1E5A / U-140PE1E8A	U-200PE2E8A	U-250PE2E8A	
PACi Standard • Gas R410A									
			U-60PEY2E5	U-71PEY2E5	U-100PEY1E5 / U-100PEY1E8	U-125PEY1E5 / U-125PEY1E8	U-140PEY1E8		

1) Le unità interne da 4,5kW sono disponibili solo per combinazioni Doppie, Triple e Quadruple.

Unità Trattamento Aria

28,0kW

3 modelli di kit UTA: Deluxe, Medium e Light. Fino a 28kW (Di uso comune per tutte le unità esterne. E' consentito il solo collegamento 1 a 1.)



PAW-280PAH2 // PAW-280PAH2M // PAW-280PAH2L

PACi Standard da parete Inverter+

• GAS R410A



CZ-RTC5B
Comando a filo compatibile
con Econavi
(Opzionale).

CZ-RWS3
Comando wireless
(Opzionale).

CZ-RE2C2
Comando semplificato
(Opzionale).

CZ-CENS1
Sensore Econavi
(Opzionale).

Le unità a parete, rifinite con elegante colorazione opaca, possono essere utilizzate per molti ambienti quali studi, palestre, aree con soffitti alti e persino sale server per computer.

Unità compatte e dal pannello frontale piatto possono essere installate anche in ambienti di piccole dimensioni.

Particolarità tecniche

- Pannello frontale piatto, dal design moderno
- Elegante, di colore bianco opaco
- Motore della ventola in CC, per una maggiore efficienza e un controllo più preciso
- Possibilità di fuoriuscita dei tubi verso sei direzioni
- App Datanavi di facile gestione con comando a distanza (CZ-RTC5B)
- Connettore PAW-FDC sulla scheda dell'unità interna che permette il collegamento e il controllo del motore della ventola o ERV di unità esterne. Il dispositivo esterno può essere controllato tramite il comando a distanza dell'unità interna.

Deflettori a chiusura automatica

Quando l'unità si spegne i deflettori si chiudono automaticamente, in modo da preservare l'interno dalla polvere.

Funzionamento silenzioso

Queste unità sono tra le più silenziose dell'intera produzione mondiale, e risultano quindi particolarmente idonee all'installazione in alberghi e ospedali.

Design accattivante e di lunga durata

Abbinamenti di colore opaco che ben si adattano agli interni moderni. Il design elegante e compatto garantisce un'installazione discreta, anche dove lo spazio è limitato.

Tubazioni orientabili verso sei direzioni di uscita

L'installazione è semplificata dalla possibilità di dirigere le tubazioni in uscita verso sei direzioni: a destra, verso il retro, in basso a destra, a sinistra, a sinistra verso il retro e verso il basso.

Il direzionamento dell'aria in uscita dipende dalla modalità operativa



		Monofase			
		6,10kW	7,10kW	10,00kW	
Unità interna		S-60PK2E5B	S-71PK2E5B	S-100PK2E5B	
Unità esterna		U-60PEY2E5	U-71PEY2E5	U-100PEY1E5	
Capacità di raffresc.	Nominale (Min - Max)	kW	6,10 (2,00 - 7,10)	7,10 (2,00 - 7,70)	9,00 (2,70 - 9,70)
Coefficiente EER ¹⁾	Nominale (Min - Max)	Eff. Energ.	3,47 (6,67 - 3,02)	2,90 (6,67 - 2,61)	2,67 (5,09 - 2,55)
Coefficiente SEER²⁾		Et. Energ.	5,70A+	5,40A	5,90A+
Capacità teorica in raffrescamento - Pdesign		kW	6,10	7,10	9,00
Consumo in raffresc.	Nominale (Min - Max)	kW	1,76 (0,30 - 2,35)	2,45 (0,30 - 2,95)	3,37 (0,53 - 3,80)
Consumo medio annuo in raffrescamento ³⁾		kWh/a	375	460	534
Capacità di riscaldam.	Nominale (Min - Max)	kW	6,10 (1,80 - 7,00)	7,10 (1,80 - 8,10)	9,00 (2,10 - 10,50)
Capacità di riscaldamento a -7°C / -15°C ⁴⁾		kW	— / —	— / —	9,97 / 8,43
Coefficiente COP ¹⁾	Nominale (Min - Max)	Eff. Energ.	4,30 (9,00 - 4,12)	4,20 (9,00 - 3,60)	3,78 (5,12 - 3,50)
Coefficiente SCOP²⁾		Et. Energ.	4,00A+	4,00A+	3,90A
Capacità teorica in riscald. - Pdesign a -10°C		kW	6,00	6,00	9,00
Consumo in riscald.	Nominale (Min - Max)	kW	1,42 (0,20 - 1,70)	1,69 (0,20 - 2,25)	2,38 (0,41 - 3,00)
Consumo medio annuo in riscaldamento ³⁾		kWh/a	2100	2100	3231
Unità interna					
Portata d'aria	Hi / Med / Lo	m ³ /min	20,00 / 17,50 / 14,50	20,00 / 17,50 / 14,50	22,00 / 18,50 / 15,00
Liv. pressione sonora ⁵⁾	Hi / Med / Lo	dB(A)	47 / 44 / 40	47 / 44 / 40	49 / 45 / 41
Dimensioni	A x L x P	mm	302 x 1120 x 236	302 x 1120 x 236	302 x 1120 x 236
Peso netto		kg	14	14	14
Unità esterna					
Tensione di alimentazione		V	220 / 230 / 240	220 / 230 / 240	220 / 230 / 240
Collegamenti alimentaz. elettrica int. / est.		mm ²	—	—	4,0
Assorbimento nominale	Raffrescamento	A	8,60 / 8,20 / 7,85	12,00 / 11,40 / 11,00	16,00 / 15,30 / 14,60
	Riscaldamento	A	6,85 / 6,55 / 6,30	8,25 / 7,85 / 7,55	10,90 / 10,60 / 10,10
Portata d'aria	Raffr. / Riscaldam.	m ³ /min	38 / 41	44 / 41	76 / 67
Liv. pressione sonora	Raffr. / Riscald. (Hi)	dB(A)	46 / 48	49 / 49	54 / 54
Dimensioni	A x L x P	mm	619 x 799 x 299	619 x 799 x 299	996 x 940 x 340
Peso netto		kg	40	40	73
Tubi di collegamento	Lato liquido	Pollici (mm)	3/8 (9,52)	3/8 (9,52)	3/8 (9,52)
	Lato gas	Pollici (mm)	5/8 (15,88)	5/8 (15,88)	5/8 (15,88)
Lunghezza tubi di collegamento		m	3 - 40	3 - 40	5 - 50
Differenza in elevazione (int/est) ⁶⁾		m	30	30	30
Lungh. tubaz. senza aggiunta di refrigerante		m	30	30	30
Quantità aggiuntiva		g/m	40	40	50
Refrigerante (R410A)		kg / TCO ₂ Eq.	1,95 / 4,0716	1,95 / 4,0716	2,60 / 5,4288
Gamma temperature esterne operative	Raffresc. Min ~ Max	°C	-10 ~ +43	-10 ~ +43	-10 / +43
	Riscaldam. Min ~ Max	°C	-15 ~ +24	-15 ~ +24	-15 / +24

Accessori	
CZ-RTC5B	Comando a filo compatibile con Econavi, con funzioni datanavi
CZ-RWS3	Comando wireless
CZ-RE2C2	Comando a filo semplificato

Accessori	
PAW-PACR3	Interfaccia per 3 unità in modalità backup / altern.
CZ-CAPWFC1	NOVITÀ Interfaccia WLAN

1) Classificazione EER e COP in accordo alla direttiva EN14511. 2) Per i modelli al di sotto dei 12kW, i coefficienti SEER e SCOP sono calcolati in accordo alla direttiva EU/626/2011. Per i modelli oltre i 12kW, i coefficienti SEER e SCOP sono calcolati in accordo alla direttiva EU/2281/2016 3) Il consumo energetico annuale è calcolato in accordo alla direttiva EU/626/2011. 4) La capacità di riscaldamento è stata calcolata prendendo in considerazione il fattore di correzione per lo sbrinamento. 5) Il livello della pressione sonora è stato rilevato in asse ad 1 metro di distanza dall'unità e a 1 metro dal pavimento. La pressione sonora è stata misurata secondo le norme Eurovent 6/C/006-97. 6) In caso di unità esterna posizionata più in alto rispetto all'unità interna. * Fusibile raccomandato per unità interna 3A.



SEER: per 100PKY2E5D. SCOP: per 60PKY2E5D e 71PKY2E5D. INTERNET CONTROL: Opzionale.
Compatibile con tutte le soluzioni di connettività Panasonic. Per informazioni dettagliate consultate la sezione Sistemi di Controllo.

PACi Elite e Standard a Cassetta 60x60 a 4 vie Inverter+

• GAS R410A



CZ-KPY3AW
Pannello 700 x 700mm.



CZ-KPY3BW
Pannello 625 x 625mm.



CZ-RTC5B
Comando a filo compatibile
con Econavi
(Opzionale).



CZ-RWS3
con Econavi
(Opzionale).



CZ-RE2C2
Comando semplificato
con Econavi
(Opzionale).

Compatte e potenti, sono l'ideale per uffici e locali pubblici.

Unità Standard adatte unicamente a configurazioni con doppia, tripla o quadrupla unità interna.

Alta capacità in riscaldamento a -7°C.

Monofase			
		3,60kW	5,00kW
Unità interna		S-36PY2E5B	S-50PY2E5B
Unità esterna		U-36PE2E5A	U-50PE2E5A
Pannello		CZ-KPY3AW / CZ-KPY3BW	CZ-KPY3AW / CZ-KPY3BW
Capacità di raffreddamento Nominale (Min - Max)	kW	3,60 (1,50 - 4,00)	5,00 (1,50 - 5,60)
Coefficiente EER ¹⁾ Nominale (Min - Max)		4,50 (6,25 - 421)	3,47 (6,25 - 3,16)
Coefficiente SEER ²⁾	Et. Energ.	6,30A++	6,10A++
Capacità teorica in raffreddamento - Pdesign	kW	3,60	5,00
Consumo in raffrescam. Nominale (Min - Max)	kW	0,80 (0,24 - 0,95)	1,44 (0,24 - 1,77)
Consumo medio annuo in raffreddamento ³⁾	kWh/a	200	287
Capacità di riscaldamento Nominale (Min - Max)	kW	4,00 (1,50 - 5,00)	5,60 (1,50 - 6,50)
Coefficiente COP ¹⁾ Nominale (Min - Max)	W/W	4,08 (7,89 - 3,68)	3,31 (7,89 - 3,00)
Coefficiente SCOP ²⁾	Eff. Energ.	4,10A+	3,90A
Capacità teorica in riscald. - Pdesign a -10°C	Et. Energ.	3,60	5,00
Consumo in riscaldamento Nominale (Min - Max)	kW	0,98 (0,19 - 1,36)	1,69 (0,19 - 2,17)
Consumo medio annuo in riscaldamento ³⁾	kWh/a	1229	1795
Unità interna			
Portata d'aria	Raffrescam. (Hi / Med / Lo)	m ³ /min	9,70/8,00/6,00
	Riscaldam. (Hi / Med / Lo)	m ³ /min	11,10/9,80/8,50
	Riscaldam. (Hi / Med / Lo)	m ³ /min	9,90/8,20/6,00
	Riscaldam. (Hi / Med / Lo)	m ³ /min	11,10/9,80/8,70
Capacità di deumidificazione		L/h	2,1
		L/h	2,8
Livello pressione sonora ⁴⁾	Hi / Med / Lo	dB(A)	36/32/26
	Hi / Med / Lo	dB	40/37/33
Livello potenza sonora	Hi / Med / Lo	dB	51/47/41
	Hi / Med / Lo	dB	55/52/48
Livello potenza sonora	Raffresc. / Riscald. (Hi)	dB	64/66
	Raffresc. / Riscald. (Hi)	dB	65/68
Dimensioni (AxLxP) / Peso netto	Unità interna	mm / kg	288 x 583 x 583 / 18
	Pannello CZ-KPY3AW	mm / kg	31 x 700 x 700 / 2,4
	Pannello CZ-KPY3BW	mm / kg	31 x 625 x 625 / 2,4
	Pannello CZ-KPY3BW	mm / kg	31 x 625 x 625 / 2,4
	Pannello CZ-KPY3BW	mm / kg	31 x 625 x 625 / 2,4
Unità esterna			
Tensione di alimentazione		V	220/230/240
Assorbimento nominale	Raffrescamento	A	3,80/3,60/3,50
	Riscaldamento	A	4,70/4,50/4,35
	Riscaldamento	A	8,05/7,70/7,40
Portata d'aria	Raffresc. / Riscaldam.	m ³ /min	38/38
Livello pressione sonora	Raffresc. / Riscald. (Hi)	dB(A)	45/46
	Raffresc. / Riscald. (Hi)	dB	46/48
Livello potenza sonora	Raffresc. / Riscald. (Hi)	dB	64/66
	Raffresc. / Riscald. (Hi)	dB	65/68
Dimensioni / Peso netto	AxLxP	mm / kg	619 x 799 x 299 / 39
	AxLxP	mm / kg	619 x 799 x 299 / 39
Tubi di collegamento	Lato liquido	Pollici (mm)	1/4 (6,35)
	Lato gas	Pollici (mm)	1/2 (12,70)
Lunghezza tubi di collegamento		m	3~40
Differenza in elevazione (int/est) ⁴⁾		m	30
Lunghezza tubazioni senza aggiunta di refrigerante		m	30
Quantità aggiuntiva		g/m	20
Refrigerante (R410A)		kg / TCO ₂ Eq.	1,40 / 2,9232
Gamma temperature esterne operative	Raffresc. Min ~ Max	°C	-15 ~ +46
	Riscaldam. Min ~ Max	°C	-20 ~ +24



SEER e SCOP: Fper 36PY2E5C. INTERNET CONTROL: Opzionale.
Compatibile con tutte le soluzioni di connettività Panasonic. Per informazioni dettagliate consultate la sezione Sistemi di Controllo.

Particolarità tecniche

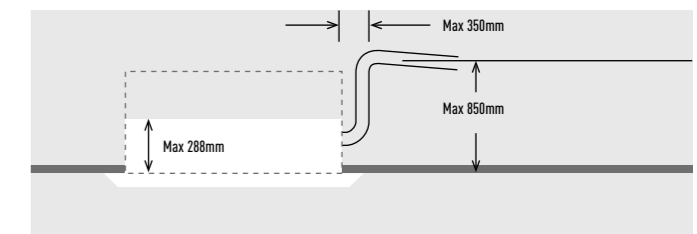
- Condotta per l'immissione di aria fresca di rinnovo.
- Flusso d'aria multidirezionale.
- Pompa integrata, che permette di sopraelevare di 850 mm il tubo di drenaggio rispetto al filo del soffitto.
- Ventola centrifuga a 3 velocità.
- Motori delle ventole con alimentazione in corrente continua, per una maggiore efficienza e un controllo più preciso.
- Connettore PAW-FDC sulla scheda dell'unità interna che permette il collegamento e il controllo del motore della ventola o ERV di unità esterne. Il dispositivo esterno può essere controllato tramite il comando a distanza dell'unità interna.

Più leggere e sottili: installazione semplificata

Unità interne leggere e molto sottili da installare anche in soffitti stretti. Progettate per essere inserite esattamente in un'apertura a soffitto di 600 x 600 mm senza la necessità di modificare la configurazione della barra.

Dislivello max. di circa 850mm rispetto al soffitto

Utilizzando una pompa di rilancio è possibile aumentare il dislivello di circa 350 mm oltre il limite convenzionale, aumentando nel contempo la lunghezza delle tubazioni installate orizzontalmente. Il peso di 18.4 kg delle unità e l'altezza limitata a 288 mm rendono possibile l'installazione anche in controsoffittature di altezza ridotta.



I motori della ventola in CC e a velocità variabile e gli scambiatori di calore di nuova concezione assicurano una riduzione significativa del consumo energetico.

		3,60kW	4,50kW	5,00kW
Unità interna		S-36PY2E5B	S-45PY2E5B ¹⁾	S-50PY2E5B
Pannello		CZ-KPY3AW / CZ-KPY3BW	CZ-KPY3AW / CZ-KPY3BW	CZ-KPY3AW / CZ-KPY3BW
Capacità di raffreddamento	kW	3,60	4,50	5,00
Capacità di riscaldamento	kW	4,20	5,20	5,60
Assorbimento nominale	Raffrescamento	A	0,30	0,35
	Riscaldamento	A	0,30	0,35
Potenza in ingresso	Raffrescamento	kW	0,40	0,45
	Riscaldamento	kW	0,35	0,40
Portata d'aria	Raffresc. / Riscaldam.	m ³ /min	10,00/10,00	11,00/11,00
Capacità di deumidificazione		L/h	2,1	2,8
Livello pressione sonora	Raffresc. (Hi / Med / Lo)	dB(A)	36/32/26	38/34/28
	Riscaldam. (Hi / Med / Lo)	dB(A)	36/32/26	38/34/28
Livello potenza sonora	Raffrescamento (Hi)	dB	51/47/41	53/49/43
	Riscaldamento (Hi)	dB	51/47/41	53/49/43
Dimensioni (AxLxP)	Indoor	mm	288 x 583 x 583	288 x 583 x 583
	Pannello CZ-KPY3AW	mm	31 x 700 x 700	31 x 700 x 700
	Pannello CZ-KPY3BW	mm	31 x 625 x 625	31 x 625 x 625
Peso netto	Unità interna	kg	18	18
	Pannello	kg	2,4	2,4
Tubi di collegamento	Lato liquido	Pollici (mm)	1/4 (6,35)	1/4 (6,35)
	Lato gas	Pollici (mm)	1/2 (12,70)	1/2 (12,70)
Gamma temperature esterne operative	Raffresc. Min ~ Max	°C	+18 ~ +32	+18 ~ +32
	Riscaldam. Min ~ Max	°C	+16 ~ +30	+16 ~ +30

1) Solo per combinazioni multi.
Fusibile raccomandato per unità interna 3A.

Accessori	
CZ-RTC5B	Comando a filo compatibile con Econavi, con funzioni datanavi
CZ-RWS3	Comando wireless

Accessori	
CZ-RE2C2	Comando a filo semplificato
CZ-CAPWFC1	NOVITÀ Interfaccia WLAN

1) Classificazione EER e COP in accordo alla direttiva EN14511. 2) Per i modelli al di sotto dei 12kW, i coefficienti SEER e SCOP sono calcolati in accordo alla direttiva EU/626/2011. Per i modelli oltre i 12kW, i coefficienti SEER e SCOP sono calcolati in accordo alla direttiva EU/2281/2016 3) Il consumo energetico annuale è calcolato in accordo alla direttiva EU/626/2011. 4) Il livello della pressione sonora è stato rilevato in asse ad 1 metro di distanza dall'unità e a 1,5 metri dal pavimento. La pressione sonora è stata misurata secondo le norme Eurovent 6/C/006-97. 5) In caso di unità esterna posizionata più in alto rispetto all'unità interna.* Fusibile raccomandato per unità interna 3A.

PACi Elite a Cassetta 90x90 a 4 vie Inverter+

• GAS R410A



Ampia capacità PACi. Potenza ed alta efficienza

Grazie agli interventi in sede di progettazione e all'ausilio di nuove tecnologie, come la turboventola ad alte prestazioni, più efficiente e silenziosa, il purificatore d'aria nanoe™ X, per un ambiente più salubre, le unità interne della Serie U2 a Cassetta 90x90 a 4 vie assicurano elevati risparmi energetici, igiene e comfort.

Alta capacità in riscaldamento a -7°C.



		Monofase							
		3,60kW	5,00kW	6,00kW	7,10kW	10,00kW	12,50kW	14,00kW	
Unità interna		S-36PU2E5B	S-50PU2E5B	S-60PU2E5B	S-71PU2E5B	S-100PU2E5B	S-125PU2E5B	S-140PU2E5B	
Unità esterna		U-36PE2E5A	U-50PE2E5A	U-60PE2E5A	U-71PE1E5A	U-100PE1E5A	U-125PE1E5A	U-140PE1E5A	
Pannello standard		CZ-KPU3	CZ-KPU3	CZ-KPU3	CZ-KPU3	CZ-KPU3	CZ-KPU3	CZ-KPU3	
Pannello Econavi		CZ-KPU3A	CZ-KPU3A	CZ-KPU3A	CZ-KPU3A	CZ-KPU3A	CZ-KPU3A	CZ-KPU3A	
Capacità di raffresc.	Nominale (Min - Max)	kW							
Coefficiente EER ¹⁾	Nominale (Min - Max)	Eff. Energ.							
Coefficiente SEER²⁾	Et. Energ.	7,40A++	7,10A++	7,40A++	7,60A++	7,60A++	6,91	6,52	
Capacità teorica in raffreddamento - Pdesign		kW							
Consumo in raffresc.	Nominale (Min - Max)	kW							
Consumo medio annuo in raffreddamento ³⁾		kWh/a							
Capacità di riscald.	Nominale (Min - Max)	kW							
Capacità di riscald. a -7°C / -15°C ⁴⁾		kW							
Coefficiente COP ¹⁾	Nominale (Min - Max)	W/W							
Coefficiente SCOP²⁾	Eff. Energ.	4,60A++	4,40A++	4,20A++	4,30A++	4,80A++	4,10	3,90	
Capacità teorica in riscald. - Pdesign a -10°C		kW							
Consumo in riscald.	Nominale (Min - Max)	kW							
Consumo medio annuo in riscaldamento ³⁾		kWh/a							
Unità interna									
Portata d'aria	Hi / Med / Lo	m³/min							
Liv. pressione sonora ⁵⁾	Hi / Med / Lo	dB(A)							
Dimensioni	Un. int. (A x L x P)	mm							
	Pannello (A x L x P)	mm							
Peso netto	Un. int. / Pannello	kg							
Unità esterna									
Tensione di alimentazione		V							
Collegamenti alimentazione elettrica		mm²							
Assorbimento nominale	Raffrescamento	A							
	Riscaldamento	A							
Portata d'aria	Raffresc. / Riscaldam.	m³/min							
Liv. pressione sonora	Raffr. / Riscald. (Hi)	dB(A)							
Dimensioni	A x L x P	mm							
Peso netto		kg							
Tubi di collegamento	Lato liquido	Pollici (mm)							
	Lato gas	Pollici (mm)							
Lunghezza tubi di collegamento		m							
Differenza in elevazione (int/est) ⁶⁾		m							
Lungh. tubaz. senza aggiunta di refrigerante		m							
Quantità aggiuntiva		g/m							
Refrigerante (R410A)		kg / TCO ₂ Eq.							
Gamma temperature esterne operative	Raffresc. Min ~ Max	°C							
	Riscaldam. Min ~ Max	°C							

Accessori

CZ-RTC5B	Comando a filo compatibile con Econavi, con funzioni datanavi
CZ-RWS3 + CZ-RWRU3	Comando wireless
CZ-RE2C2	Comando a filo semplificato

Accessori

CZ-CNEXU1	Sistema di purificazione dell'aria nanoe™ X
CZ-CAPWFC1	NOVITÀ Interfaccia WLAN

Particolarità tecniche

- Turboventola ad alte prestazioni, scambiatore di calore rinnovato
- nanoe™ X: la prima tecnologia di purificazione dell'aria per la climatizzazione commerciale
- Econavi: sensori intelligenti per ridurre gli sprechi di energia
- App Datanavi di facile gestione con comando a distanza (CZ-RTC5B)
- Ridotta rumorosità della ventola in modalità "slow"
- Struttura particolarmente leggera, collegamenti semplificati
- Pompa di drenaggio inclusa

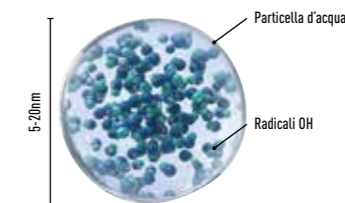
Controllo di gruppo, funzione circolazione dell'aria

L'operazione di circolazione dell'aria si attiva in assenza di movimento, miscelando l'aria in tutto l'ambiente. Il divario di temperatura viene ridotto al minimo sia in modalità riscaldamento che in modalità raffrescamento.

nanoe™ X deodorizza e inibisce alcuni ceppi batterici e virus

Il nuovo dispositivo nanoe™ X produce un quantitativo 10 volte superiore in radicali OH (4800 miliardi)¹⁾ rispetto al normale dispositivo nanoe™. Maggiori quantità di radicali OH contenuti in nanoe™ X determinano effetti eccezionali nell'inibizione di batteri, virus e allergeni e nella deodorizzazione. Una casa più fresca e pulita ti aspetta.

1) Fonte ricerca Panasonic
Per utilizzare la funzionalità nanoe™ X sono richiesti il comando a filo CZ-RTC5B e l'accessorio opzionale CZ-CNEXU1.



**4800 MILIARDI
DI RADICALI OH /
AL SECONDO**

		Trifase				
		7,10kW	10,00kW	12,50kW	14,00kW	
Unità interna		S-71PU2E5B	S-100PU2E5B	S-125PU2E5B	S-140PU2E5B	
Unità esterna		U-71PE1E8A	U-100PE1E8A	U-125PE1E8A	U-140PE1E8A	
Pannello standard		CZ-KPU3	CZ-KPU3	CZ-KPU3	CZ-KPU3	
Pannello Econavi		CZ-KPU3A	CZ-KPU3A	CZ-KPU3A	CZ-KPU3A	
Capacità di raffresc.	Nominale (Min - Max)	kW				
Coefficiente EER ¹⁾	Nominale (Min - Max)	Eff. Energ.				
Coefficiente SEER²⁾	Et. Energ.	7,30A++	7,40A++	6,89	6,50	
Capacità teorica in raffreddamento - Pdesign		kW				
Consumo in raffresc.	Nominale (Min - Max)	kW				
Consumo medio annuo in raffreddamento ³⁾		kWh/a				
Capacità di riscald.	Nominale (Min - Max)	kW				
Capacità di riscald. a -7°C / -15°C ⁴⁾		kW				
Coefficiente COP ¹⁾	Nominale (Min - Max)	W/W				
Coefficiente SCOP²⁾	Eff. Energ.	4,30A++	4,80A++	4,10	3,90	
Capacità teorica in riscald. - Pdesign a -10°C		kW				
Consumo in riscald.	Nominale (Min - Max)	kW				
Consumo medio annuo in riscaldamento ³⁾		kWh/a				
Unità interna						
Portata d'aria	Hi / Med / Lo	m³/min				
Liv. pressione sonora ⁵⁾	Hi / Med / Lo	dB(A)				
Dimensioni	Un. int. (A x L x P)	mm				
	Pannello (A x L x P)	mm				
Peso netto	Un. int. / Pannello	kg				
Unità esterna						
Tensione di alimentazione		V				
Collegamenti alimentazione elettrica		mm²				
Assorbimento nominale	Raffrescamento	A				
	Riscaldamento	A				
Portata d'aria	Raffresc. / Riscaldam.	m³/min				
Liv. pressione sonora	Raffr. / Riscald. (Hi)	dB(A)				
Dimensioni	A x L x P	mm				
Peso netto		kg				
Tubi di collegamento	Lato liquido	Pollici (mm)				
	Lato gas	Pollici (mm)				
Lunghezza tubi di collegamento		m				
Differenza in elevazione (int/est) ⁶⁾		m				
Lungh. tubaz. senza aggiunta di refrigerante		m				
Quantità aggiuntiva		g/m				
Refrigerante (R410A)		kg / TCO ₂ Eq.				
Gamma temperature esterne operative	Raffresc. Min ~ Max	°C				
	Riscaldam. Min ~ Max	°C				

1) Classificazione EER e COP in accordo alla direttiva EN14511. 2) Per i modelli al di sotto dei 12kW, il coefficiente SCOP è calcolato in accordo alla direttiva EU/626/2011. Per i modelli oltre i 12kW, il coefficiente SCOP è calcolato in accordo alla direttiva EU/2281/2016 3) Il consumo energetico annuale è calcolato in accordo alla direttiva EU/626/2011. 4) La capacità di riscaldamento è stata calcolata prendendo in considerazione il fattore di correzione per lo sbrinatorio. 5) Il livello della pressione sonora è stato rilevato in asse ad 1 metro di distanza dall'unità e a 1,5 m dal pavimento. La pressione sonora è stata misurata secondo le norme Eurovent 6/C/006-97. 6) In caso di unità esterna posizionata più in alto rispetto all'unità interna.* Fusibile raccomandato per unità interna 3A.



SEER e SCOP: per 100PU2E5D. ECONAVI e INTERNET CONTROL: Opzionali.
Compatibile con tutte le soluzioni di connettività Panasonic. Per informazioni dettagliate consultate la sezione Sistemi di Controllo.

PACi Elite canalizzata a media-alta prevalenza Inverter+

• GAS R410A



CZ-RTC5B
Comando a filo compatibile
con Econavi
(Opzionale).

CZ-RWS3 + CZ-RWRC3
Comando wireless
(Opzionale).

CZ-RE2C2
Comando semplificato
(Opzionale).

CZ-CENS1
Sensore Econavi
(Opzionale).

Alta capacità in riscaldamento a -7°C.

Le unità interne canalizzate rappresentano la soluzione ideale per i sistemi di climatizzazione a incasso, e gli adattatori opzionali da 200 mm assicurano la massima semplicità di collegamento di condutture a spirale.

Particolarità tecniche

- Elevata ESP (pressione statica esterna) fino a 150 Pa
- Funzione di commutazione automatica per la pressione statica richiesta in loco durante la messa in servizio (è richiesto un comando a filo standard)
- Motori delle ventole con alimentazione in corrente continua, per una maggiore efficienza e un controllo più preciso
- Pompa di drenaggio incorporata
- App Datanavi di facile gestione con comando a distanza (CZ-RTC5B)
- Opzioni per configurazione doppia
- Connettore PAW-FDC sulla scheda dell'unità interna che permette il collegamento e il controllo del motore della ventola o ERV di unità esterne. Il dispositivo esterno può essere controllato tramite il comando a distanza dell'unità interna

La pressione statica esterna può essere aumentata sino a 150 Pa

Modello	60	71	100	125	140
Pressione standard	Pa	70	70	100	100
Pressione massima impostabile	Pa	150	150	150	150

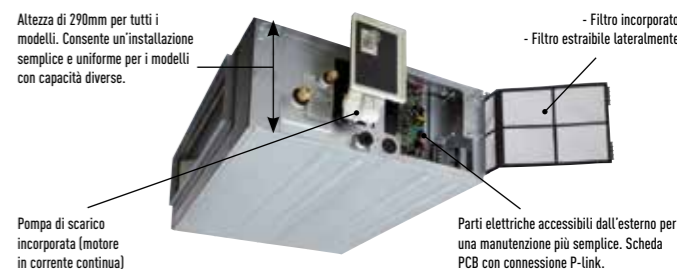
Pompa di drenaggio più potente

L'impiego di una pompa ad alta potenza permette di sopraelevare il tubo di drenaggio di 785 mm rispetto al filo del soffitto.

Plenum

Plenum di uscita (senza adattatore)			Plenum di ingresso		
	Diametri	Sigla		Diametri	Sigla
60 & 71	3xØ 200	CZ-90DAF2	60 & 71	3xØ 200	CZ-DUMPA90MF2
100, 125 & 140	4xØ 200	CZ-160DAF2	100, 125 & 140	4xØ 200	CZ-DUMPA160MF2

Altezza di 290mm per tutti i modelli. Consente un'installazione semplice e uniforme per i modelli con capacità diverse.



Pompa di scarico incorporata (motore in corrente continua)

Parti elettriche accessibili dall'esterno per una manutenzione più semplice. Scheda PCB con connessione P-link.

		Monofase							
		3,60kW	5,00kW	6,00kW	7,10kW	10,00kW	12,50kW	14,00kW	
Unità interna		S-36PF1E5B	S-50PF1E5B	S-60PF1E5B	S-71PF1E5B	S-100PF1E5B	S-125PF1E5B	S-140PF1E5B	
Unità esterna		U-36PE2E5A	U-50PE2E5A	U-60PE2E5A	U-71PE1E5A	U-100PE1E5A	U-125PE1E5A	U-140PE1E5A	
Capacità di raffresc.	Nominale [Min - Max]	kW		kW		kW		kW	
Coefficiente EER ¹⁾	Nominale [Min - Max]	Eff. Energ.		Eff. Energ.		Eff. Energ.		Eff. Energ.	
Coefficiente SEER²⁾		Et. Energ.		Et. Energ.		Et. Energ.		Et. Energ.	
Capacità teorica in riscaldamento - Pdesign		kW		kW		kW		kW	
Consumo in raffresc.	Nominale [Min - Max]	kW		kW		kW		kW	
Consumo medio annuo in riscaldamento ³⁾		kWh/a		kWh/a		kWh/a		kWh/a	
Capacità di riscald.	Nominale [Min - Max]	kW		kW		kW		kW	
Capacità di riscald. a -7°C / -15°C ⁴⁾		kW		kW		kW		kW	
Coefficiente COP ¹⁾	Nominale [Min - Max]	W/W		W/W		W/W		W/W	
Coefficiente SCOP²⁾		Eff. Energ.		Eff. Energ.		Eff. Energ.		Eff. Energ.	
Capacità teorica in riscald. - Pdesign a -10°C		kW		kW		kW		kW	
Consumo in riscald.	Nominale [Min - Max]	kW		kW		kW		kW	
Consumo medio annuo in riscaldamento ³⁾		kWh/a		kWh/a		kWh/a		kWh/a	
Unità interna									
Press. statica esterna ⁵⁾	Nominale [Min - Max]	Pa		Pa		Pa		Pa	
Portata d'aria	Hi / Med / Lo	m ³ /min		m ³ /min		m ³ /min		m ³ /min	
Liv. press. sonora ⁶⁾	Hi / Med / Lo	dB(A)		dB(A)		dB(A)		dB(A)	
Dimensioni	A x L x P	mm		mm		mm		mm	
Peso netto		kg		kg		kg		kg	
Unità esterna									
Tensione di alimentazione	V	220/230/240		220/230/240		220/230/240		220/230/240	
Collegamenti alimentazione elettrica	mm ²	—		—		—		—	
Assorbimento nominale	Raffrescamento	A		A		A		A	
	Riscaldamento	A		A		A		A	
Portata d'aria	Raffresc. / Riscaldam.	m ³ /min		m ³ /min		m ³ /min		m ³ /min	
Liv. pressione sonora	Raffr. / Riscald. (Hi)	dB(A)		dB(A)		dB(A)		dB(A)	
Dimensioni	A x L x P	mm		mm		mm		mm	
Peso netto		kg		kg		kg		kg	
Tubi di collegamento	Lato liquido	Pollici (mm)		Pollici (mm)		Pollici (mm)		Pollici (mm)	
	Lato gas	Pollici (mm)		Pollici (mm)		Pollici (mm)		Pollici (mm)	
Lunghezza tubi di collegamento		m		m		m		m	
Differenza in elevazione [int/est] ⁷⁾		m		m		m		m	
Lungh. tubaz. senza aggiunta di refrigerante		m		m		m		m	
Quantità aggiuntiva		g/m		g/m		g/m		g/m	
Refrigerante (R410A)		kg / TCO, Eq.		kg / TCO, Eq.		kg / TCO, Eq.		kg / TCO, Eq.	
Gamma temperature esterne operative	Raffresc. Min ~ Max	°C		°C		°C		°C	
	Riscaldam. Min ~ Max	°C		°C		°C		°C	

Accessori

CZ-RTC5B	Comando a filo compatibile con Econavi, con funzioni Data Navi
CZ-RWS3 + CZ-RWRC3	Comando a distanza wireless
CZ-RE2C2	Comando a filo semplificato
CZ-56DAF2	Plenum di ingresso S...PF1E5B 36, 45 & 50

Accessori

CZ-90DAF2	Plenum di ingresso S...PF1E5B 60 & 71
CZ-160DAF2	Plenum di ingresso S...PF1E5B 100, 125 & 140
CZ-DUMPA90MF2	Plenum di ingresso S...PF1E5B 60 & 71
CZ-DUMPA160MF2	Plenum di ingresso S...PF1E5B 100, 125 & 140
CZ-CAPWFC1	NOVITÀ Interfaccia WLAN

1) Classificazione EER e COP in accordo alla direttiva EN14511. 2) Per i modelli al di sotto dei 12kW, il coefficiente SCOP è calcolato in accordo alla direttiva EU/626/2011. Per i modelli oltre i 12kW, il coefficiente SCOP è calcolato in accordo alla direttiva EU/2281/2016 3) Il consumo energetico annuale è calcolato in accordo alla direttiva EU/626/2011. 4) La capacità di riscaldamento è stata calcolata prendendo in considerazione il fattore di correzione per lo sbrinamento. 5) Pressione statica esterna media: impostazioni di fabbrica. 6) Il livello della pressione sonora è stato rilevato in asse ad 1 metro di distanza dall'unità e a 1,5 m dal pavimento. La pressione sonora è stata misurata secondo le norme Eurovent 6/C/006-97. 7) In caso di unità esterna posizionata più in alto rispetto all'unità interna. * Fusibile raccomandato per unità interna 3A.



SEER e SCOP: per 71PF1E5D. INTERNET CONTROL: Opzionale.
Compatibile con tutte le soluzioni di connettività Panasonic. Per informazioni dettagliate consultate la sezione Sistemi di Controllo.

SERIE PACi PE2 PANASONIC

Le unità da 20,00 - 25,00kW rappresentano la soluzione ideale per piccole e medie applicazioni. Il design leggero, compatto e la funzionalità split facilitano l'installazione in qualsiasi spazio commerciale.



Panasonic Big PACi: soluzioni innovative e rispettose dell'ambiente

- Elevata efficienza garantita dai compressori Panasonic
- Design leggero e compatto
- Interventi sulle tubazioni semplificati dalla struttura canalizzata con funzionalità split
- L'unità interna componibile consente di effettuare installazioni anche in spazi ristretti
- Compatibilità con scambiatori di calore ad acqua
- Rivestimento anticorrosivo Bluefin
- Compatibilità con il controllo da remoto (Panasonic AC Smart Cloud)

Corpo leggero e compatto ad alta efficienza

Il peso ridotto del 15% rispetto ai modelli convenzionali facilita le operazioni di installazione.

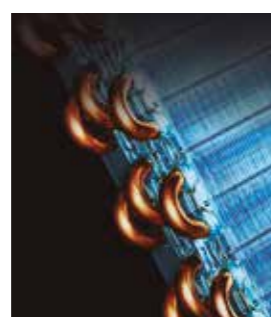
	Modello convenzionale	Nuovo modello
20,00kW	100kg	86kg
25,00kW	104kg	88kg

PROFONDITÀ RIDOTTA DI 230mm



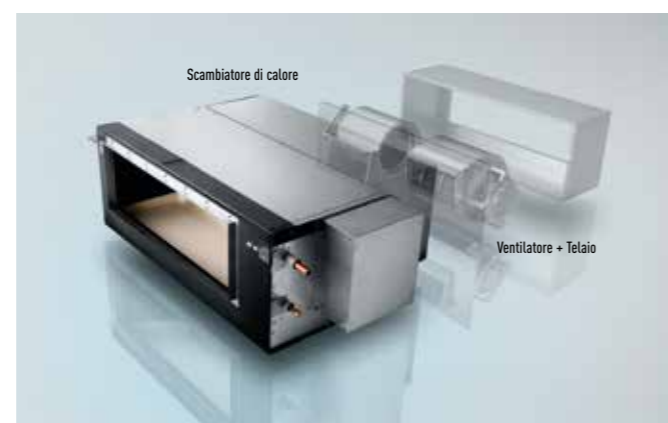
Scambiatore di calore con rivestimento Bluefin

Tutti i modelli PACi R32 e Big PACi R410A sono rifiniti con un rivestimento Bluefin anticorrosione.



Interventi sulle tubazioni semplificati dalla struttura canalizzata con funzionalità split

Durante l'installazione, lo scambiatore di calore e il ventilatore (ventola + telaio) possono essere separati. L'unità interna, così riprogettata può essere installata più facilmente, in spazi ristretti.



Compatibilità con scambiatore di calore ad acqua

E' disponibile il nuovo scambiatore di calore ad acqua PACi per il collegamento con i sistemi Big PACi. Offre varie possibilità per l'applicazione idronica, il riscaldamento, il raffrescamento e la produzione di acqua calda sanitaria.

Compatibilità con il controllo da remoto (Cloud Control)

I modelli Big PACi possono essere controllati da remoto utilizzando l'applicazione Panasonic AC Smart Cloud ovunque voi siate, 24/7/365.

Comfort cloud per utenti, proprietari



Panasonic AC Smart Cloud per i professionisti



Nuovo Big PACi canalizzato ad alta prevalenza 20,00-25,00kW Inverter+

• GAS R410A



NOVITÀ 2019



CZ-RTC5B
Comando a filo compatibile con Econavi (Opzionale).

CZ-RWS3 + CZ-RWRC3
Comando wireless (Opzionale).

CZ-RE2C2
Comando semplificato (Opzionale).

		Trifase		
		20,00kW	25,00kW	
Unità interna		S-200PE3E5B	S-250PE3E5B	
Unità esterna		U-200PE2E8A	U-250PE2E8A	
Capacità di raffrescamento	Nominale (Min - Max)	kW	19,50 (5,40 - 21,00)	23,20 (6,30 - 27,00)
Coefficiente EER ¹⁾		Eff. Energ.	3,10	3,00
Coefficiente SEER²⁾		Et. Energ.	5,11	4,81
Capacità teorica in raffrescamento - Pdesign		kW	19,50	23,20
Consumo in raffrescamento		kW	6,29	7,73
Capacità di riscaldamento	Nominale (Min - Max)	kW	22,40 (5,60 - 25,00)	28,00 (7,10 - 29,00)
Coefficiente COP ¹⁾		Eff. Energ.	3,60	3,39
Coefficiente SCOP²⁾		Et. Energ.	3,57	3,60
Capacità teorica in riscaldamento - Pdesign a -10°C		kW	17,00	20,00
Consumo in riscaldamento		kW	6,22	8,27
Unità interna				
Tensione di alimentazione	V / ph / Hz	220 - 230 - 240 / 1 / 50	220 - 230 - 240 / 1 / 50	
Pressione statica esterna alla consegna (modificabile) ³⁾	Pa	75 - 120 - 180	75 - 130 - 200	
Portata d'aria	Hi / Med / Lo	m ³ /min	72 / 63 / 53	84 / 72 / 59
Livello pressione sonora ⁴⁾	Hi / Med / Lo	dB(A)	46 / 44 / 41	47 / 45 / 42
Dimensioni	A x L x P	mm	486 x 1456 x 916	486 x 1456 x 916
Peso netto		kg	86	88
Unità esterna				
Tensione di alimentazione	V / ph / Hz	380 - 400 - 415 / 3 / 50	380 - 400 - 415 / 3 / 50	
Portata d'aria	Raffr. / Riscaldam.	m ³ /min	164	160
Livello pressione sonora	Raffr. / Riscald. (Hi)	dB(A)	60 / 62	61 / 63
Dimensioni ⁵⁾	A x L x P	mm	1500 x 980 x 370	1500 x 980 x 370
Peso netto		kg	127	138
Tubi di collegamento	Lato liquido	Pollici (mm)	3/8 (9,52)	1/2 (12,70)
	Lato gas	Pollici (mm)	1 (25,40)	1 (25,40)
Lunghezza tubi di collegamento		m	5 - 120	5 - 120
Differenza in elevazione (int/est) ⁴⁾		m	30	30
Lunghezza tubazioni senza aggiunta di refrigerante		m	30	30
Quantità aggiuntiva		g/m	50	80
Refrigerante (R410A)		kg / TCO ₂ Eq.	5,60 / 11,6928	6,40 / 13,3632
Gamma temperature esterne operative	Raffresc. Min - Max	°C	-15 ~ +46	-15 ~ +46
	Riscaldam. Min - Max	°C	-20 ~ +24	-20 ~ +24

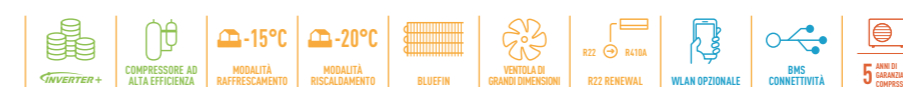
Accessori

CZ-RTC5B	Comando a filo compatibile con Econavi, con funzioni Data Navi
CZ-RWS3 + CZ-RWRC3	Comando a distanza wireless

Accessori

CZ-RE2C2	Comando a filo semplificato
CZ-CAPWFC1	NOVITÀ Interfaccia WLAN

1) Classificazione EER e COP in accordo alla direttiva EN14511. 2) Per i modelli al di sotto dei 12kW, il coefficiente SCOP è calcolato in accordo alla direttiva EU/626/2011. Per i modelli oltre i 12kW, il coefficiente SCOP è calcolato in accordo alla direttiva EU/2281/2016. 3) Impostazioni di fabbrica. 4) Il livello della pressione sonora è stato rilevato in asse ad 1,5 m dal pavimento. La pressione sonora è stata misurata secondo le norme Eurovent 6/C/006-97. 5) Aggiungere 100mm per l'unità interna o 70 mm per i raccordi di collegamento. 6) In caso di unità esterna posizionata più in alto rispetto all'unità interna. * Filtro non disponibile. * Modelli disponibili a partire da maggio 2019.



INTERNET CONTROL: Opzionale.
Compatibile con tutte le soluzioni di connettività Panasonic. Per informazioni dettagliate consultate la sezione Sistemi di Controllo.

SISTEMI PACi CON SINGOLA, DOPPIA, TRIPLA E QUADRUPLA UNITÀ INTERNA

• GAS R32 E • GAS R410A



1 Sistemi PACi Standard da 7,10 a 14,00kW

Fino a 2 unità interne collegate ad una sola unità esterna: i sistemi Panasonic PACi possono essere configurati in modo da utilizzare una oppure due unità interne, le quali potranno essere combinate secondo quanto indicato nelle apposite tabelle. Il loro funzionamento dovrà sempre essere simultaneo e tutte dovranno operare sulla base delle medesime impostazioni.

2 PACi Elite da 7,10 a 14,00kW

Fino a 4 unità interne collegate ad una sola unità esterna. Le unità PACi da 7,10kW, 10,00kW, 12,50kW e 14,00kW di Panasonic possono essere configurate in modo da utilizzare due, tre oppure quattro unità interne, le quali potranno essere combinate secondo quanto indicato nelle apposite tabelle. Il loro funzionamento dovrà sempre essere simultaneo e tutte dovranno operare sulla base delle medesime impostazioni.

3 Big PACi Elite da 20,00 a 25,00kW

Fino a 4 unità interne collegate ad una sola unità esterna serie 20,00kW o 25,00kW: i sistemi Panasonic PACi possono essere configurati in modo da utilizzare due, tre oppure quattro unità interne, le quali potranno essere combinate secondo quanto indicato nelle apposite tabelle. Il loro funzionamento dovrà sempre essere simultaneo e tutte dovranno operare sulla base delle medesime impostazioni.

PACi Standard da 7,10 a 14,00kW Singola unità interna/Funzionamento simultaneo • GAS R32 e • GAS R410A

Un. int.	Unità esterne			
	7,10kW	10,00kW	12,50kW	14,00kW
3,60kW	Doppia ¹⁾ U-71 S-36 S-36			
5,00kW		Doppia U-100 S-50 S-50		
6,00kW			Doppia U-125 S-60 S-60	
7,10kW	Singola ²⁾ U-71 S-71			Doppia U-140 S-71 S-71
10,00kW		Singola ²⁾ U-100 S-100		
12,50kW			Singola ²⁾ U-125 S-125	
14,00kW				Singola ²⁾ U-140 S-140

PACi Elite da 7,10 a 14,00kW Singola unità interna/Funzionamento simultaneo • GAS R32 e • GAS R410A

Un. int.	Unità esterne			
	7,10kW	10,00kW	12,50kW	14,00kW
3,60kW	Doppia U-71 S-36 S-36	Tripla U-100 S-36 S-36 S-36	Quadrupla U-125 S-36 S-36 S-36 S-36	
4,50kW			Tripla U-125 S-45 S-45 S-45	
5,00kW		Doppia U-100 S-50 S-50		Tripla U-140 S-50 S-50 S-50
6,00kW			Doppia U-125 S-60 S-60	
7,10kW	Singola ²⁾ U-71 S-71			Doppia U-140 S-71 S-71
10,00kW		Singola ²⁾ U-100 S-100		
12,50kW			Singola ²⁾ U-125 S-125	
14,00kW				Singola ²⁾ U-140 S-140

PACi Elite da 20,00 a 25,00kW Singola unità interna/Funzionamento simultaneo • GAS R32 e • GAS R410A

Un. int.	Unità esterne	
	20,00kW	25,00kW
5,00kW	Quadrupla U-200 S-50 S-50 S-50 S-50	
6,00kW		Quadrupla U-250 S-60 S-60 S-60 S-60
7,10kW	Tripla U-200 S-71 S-71 S-71	
10,00kW	Doppia U-200 S-100 S-100	
12,50kW		Doppia U-250 S-125 S-125
20,00kW	Singola ²⁾ U-200 S-200	
25,00kW		Singola ²⁾ U-250 S-250

1. Disponibile solo per modelli PZ (R32) con limitazioni alla tubazione principale e alle derivazioni. Per favore contattare un rivenditore autorizzato Panasonic. 2. Kit PACi 1x1.

VENTILAZIONE



Soluzioni di ventilazione Panasonic per il massimo risparmio e una facile integrazione.

I kit UTA collegano le unità esterne PACi alle unità trattamento aria¹⁾

Il kit UTA combina aria condizionata e aria di rinnovo in un'unica soluzione. I kit UTA Panasonic offrono una vasta gamma di soluzioni di connettività e possono essere facilmente integrati in molti sistemi. Oltre ai vantaggi in termini di qualità dell'aria interna, l'aria condizionata assicura un rilevante risparmio energetico. Ad esempio, mentre la ventilazione incontrollata attraverso le finestre aperte porta alla dispersione verso l'esterno di considerevoli quantità di calore durante la stagione invernale o all'acquisizione dall'esterno di aria calda durante la stagione di raffrescamento, i sistemi di climatizzazione offrono la possibilità di sfruttare l'energia extra "gratuita" utilizzando unità a recupero di calore, in modo tale da ridurre i costi operativi complessivi. Più è ampia l'area di comfort, maggiori sono le opportunità di risparmio energetico. Applicazioni tipiche: hotel, uffici, sale server o tutti i grandi edifici in cui sono necessari la climatizzazione, il controllo dell'umidità e l'immissione dell'aria fresca. Lo scambiatore di calore, il motore della ventola e la ventola da installare sul kit UTA devono essere reperiti sul campo. Contenuto del kit: controllo scheda PCB e sensori.



¹⁾ Compatibile con i modelli che utilizzano il refrigerante R32. E' necessario eseguire un particolare settaggio.

Unità a recupero di calore

Le unità Panasonic di ventilazione a recupero di calore contribuiscono a migliorare il comfort e a ridurre il consumo energetico.



Grazie al recupero del calore che andrebbe altrimenti dissipato nella ventilazione durante la fase di recupero del calore, le unità Panasonic permettono di ridurre il carico dell'aria esterna, con un conseguente risparmio nel consumo energetico e nei costi di esercizio dell'impianto di climatizzazione. Inoltre, la progettazione degli attuali modelli a flussi incrociati e contrari, ha consentito di realizzare prodotti con una struttura snella e funzionamento silenzioso, che creano un ambiente confortevole e piacevole, risparmiando energia.

- Risparmi energetici rilevanti ottenuti grazie all'adozione di uno scambiatore di calore a flussi incrociati ad alta efficienza
- Scambiatore di calore a flussi incrociati utilizzato per ridurre la rumorosità e per ottenere una struttura più snella e compatta
- Tutta la manutenzione può essere eseguita attraverso un singolo foro di ispezione
- Sistema di alimentazione / scarico dell'aria dritto utilizzato per facilitare l'installazione



¹⁾ Due unità FY-27FPK7. ²⁾ Un'unità FY-50QZV8R.

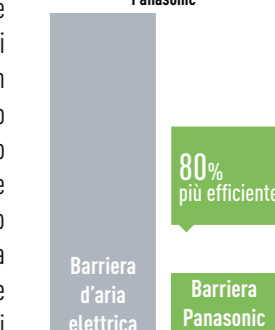
Barriera d'aria con batteria DX

Riscaldamento altamente efficiente

Il flusso d'aria combinato, che assicura un'adeguata miscelazione dell'aria, può mantenere la temperatura inizialmente impostata fino a livello del pavimento, così da evitare il raffreddamento degli spazi interni. La gamma di barriere d'aria Panasonic è stata progettata per garantire un funzionamento regolare e prestazioni efficienti. Le barriere d'aria emettono un flusso d'aria continuo, diretto dall'alto verso il basso, che impedisce lo scambio termico attraverso gli accessi dell'ambiente climatizzato. Queste barriere d'aria sono state progettate per migliorare l'efficienza energetica, ridurre al minimo la dispersione di calore da un edificio e consentire ai negozianti di tenere le porte aperte, per incoraggiare l'ingresso dei clienti. Le unità a barriera d'aria Panasonic sono compatibili sia con i sistemi PACi che con i sistemi VRF.



Confronto capacità di riscaldamento: barriera d'aria elettrica / barriera d'aria Panasonic



* Con U-100PZH2ES su PAW-Z0PAIRC-LS. Metodo di calcolo: Coefficiente SCOP 6,0 per la combinazione Panasonic. Se 100 è il valore di energia necessaria per una barriera d'aria, il fabbisogno per la barriera d'aria Panasonic è di 1/(1-6)*100=20.

Barriera d'aria elettriche

Flusso d'aria potenziato: 145% in più rispetto al modello convenzionale (FY-3009U1P). Struttura semplificata per facilitare l'installazione e la manutenzione.



		FY-3009U1P	FY-3012U1P	FY-3015U1P
Larghezza	mm	900	1200	1500
Voltaggio	V	220	220	220
Portata d'aria	Hi / Lo m ³ /h	1100/920	1400/1270	2000/1800
Consumo	Hi / Lo W	76/70	94/85	131/110
Assorbimento	Hi / Lo A	0,35/0,32	0,43/0,40	0,59/0,50
Velocità dell'aria	Hi / Lo m/s	10,50/8,50	9,50/8,00	10,50/9,50
Dimensioni	A x L x P mm	900 x 231,5 x 212	1200 x 231,5 x 212	1500 x 231,5 x 212
Peso	kg	12,0	14,5	18,0
Livello pressione sonora	dB(A)	48,5/45,0	48,5/44,5	51,5/48,0

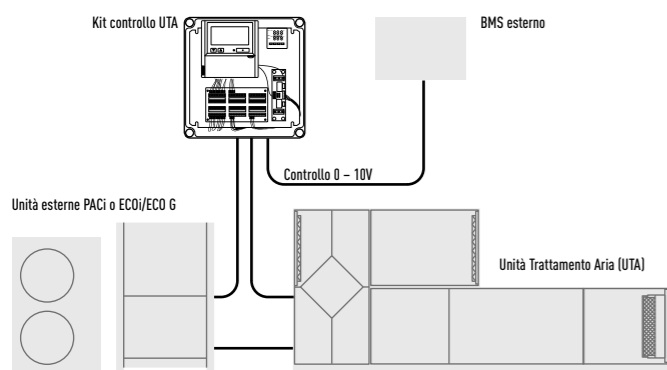
Kit Unità Trattamento Aria da 5,00-25,00kW per sistemi PACi compatibili con unità esterne R32 o R410A



Kit UTA Panasonic da 5,00-25,00kW per unità esterne PACi

Il kit di connessione per UTA è stato sviluppato per soddisfare le esigenze dei clienti: Box IP 65 per installazione esterna, controllo on demand 0-10V* e facilità di controllo tramite BMS

* Disponibile solo per PACi Elite, da 5kW a 25kW.



Controllo on Demand dell'unità esterna gestito da segnale esterno 0-10 V.

Opzione di controllo 1: PAW-280PAH2L

- Il sistema di controllo è semplice: controllo della temperatura effettiva di aspirazione rispetto al set point
- Il controllo funziona allo stesso modo di qualsiasi unità interna
- Segnale della ventola controllato dalla scheda (es. OFF durante lo sbrinamento)

Opzione di controllo 2: PAW-280PAH2

- Controllo del sistema mediante sonda situata all'ingresso aspirazione dell'aria. Il sensore funziona come un termostato di controllo 0-10V che gestisce la temperatura impostata. Controllo per prevenire correnti fredde.
- Tutti i segnali come da standard

Opzione di controllo 3: PAW-280PAH2

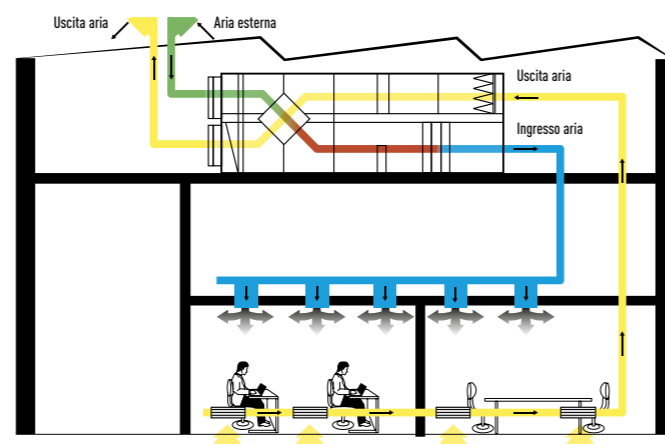
- Controllo del sistema mediante sonda ambiente esterna. Il sensore funziona come un termostato di controllo 0-10V che gestisce la temperatura impostata. Migliora l'efficienza regolando la capacità alla temperatura ambiente, migliorando anche il comfort.
- Tutti i segnali come da standard

Opzione di controllo 4: PAW-280PAH2

- Verifica del sistema tramite un controllo 0-10 V che funziona con un BMS esterno che gestisce la temperatura impostata o la capacità. Migliora l'efficienza regolando la capacità, migliorando anche il comfort.
- Tutti i segnali come da standard

Principali componenti dei sistemi di ventilazione meccanica

I componenti principali di un sistema di ventilazione meccanica sono i seguenti: UTA, condotti dell'aria e gli elementi di distribuzione dell'aria.



Controllo 0-10V

Con il controllo on Demand 0-10 v la capacità dell'unità esterna può essere controllata in 20 fasi.

Voltaggio ingresso* (V)	0	1,0	1,5	2,0	2,5	3,0	3,5	4,0	4,5	5,0	5,5	6,0	6,5	7,0	7,5	8,0	8,5	9,0	9,5
Demand (% assorbimento nominale)	Nessun taglio ¹⁾	40	45	50	55	60	65	70	75	80	85	90	95	100	105	110	115	120	Nessun limite / Piena capacità ²⁾
Unità interna avvio / arresto	Arresto ¹⁾	Avvio																	

1) Nessun taglio/Arresto: sistema UTA / l'unità interna è OFF.
2) Nessun limite: Nessuna restrizione applicata dal BMS al sistema UTA / prestazione unità interna (equivalente a "operatività a pieno carico" del sistema UTA / unità interna).

I Kit UTA collegano le unità esterne dei sistemi PACi alle UTA.

Il grande potenziale dei kit di unità trattamento aria Panasonic in termini di connettività ne consente una facile integrazione in diversi sistemi.

Applicazioni tipiche: hotel, uffici, sale server o tutti i grandi edifici in cui sono necessari la climatizzazione, il controllo dell'umidità e l'immissione dell'aria fresca.

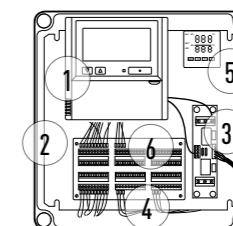
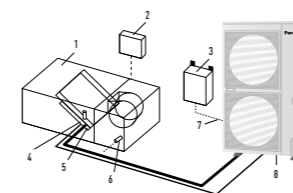
3 tipologie di kit UTA: Deluxe, Medium e Light.

Sigla	IP 65	0-10V controllo on demand*	Compensazione variaz. temperatura esterna. Prevenzione flussi
PAW-280PAH2	Si	Si	Si
PAW-280PAH2M	Si	Si	No
PAW-280PAH2L	Si	No	No

* Con CZ-CAPBCZ.

Sistema e regolazioni. Descrizione del sistema

1. Sistema UTA (da reperire localmente)
2. Controllo sistema UTA (da reperire localmente)
3. Box controller kit UTA (con scheda di controllo PCB)
4. Termistore per tubazione lato gas (E2)
5. Termistore per tubazione lato liquido (E1)
6. Termistore per aria di aspirazione
7. Cavo di collegamento tra le unità
8. Unità esterna



1. Comando CZ-RTC4
2. Nuovo box in plastica con grado di isolamento IP65
3. Scheda PAW-T10 per contatto senza tensione
4. Scheda per controllo on demand 0-10V
5. Termostato intelligente per:
 - prevenzione flussi di aria fredda
 - compensazione delle variazioni di temperatura esterna
6. Connettori per collegamento sensori e alimentazione

Kit di connessione UTA



Parti opzionali: le seguenti funzioni sono disponibili utilizzando diversi accessori di controllo

Comando con timer programmabile CZ-RTC5B.

- Operatività-ON/OFF
- Selezione modalità
- Impostazione temperatura

* Il segnale per l'operatività della ventola può essere controllato dalla scheda PCB.

PAW-OCT, uscita DC12 V. Terminale OPTION.

- Segnale uscita = Raffrescamento/Riscaldamento/Stato ventola
- Sbrinamento
- Termostato-ON

CZ-CAPBC2 unità Mini seri-para I/O (solo versione avanzata).

- Facilità di integrazione con sistemi di controllo UTA esterni e BMS
- Controllo on Demand: da 40 a 115 % (ogni 5 %) da 0-10 V*
- Regolazione della temperatura: 0-10 V o 0-140 Ω*
- Selezione modalità e/o controllo ON/OFF
- Controllo operatività della ventola
- Uscita stato operatività / uscita allarme
- Controllo termostato ON/OFF

* Il controllo on Demand tramite BMS esterno non può essere combinato con il controllo on Demand e l'impostazione della temperatura target eseguita dal termostato. Tuttavia, se è necessario il controllo simultaneo della domanda e l'impostazione della temperatura target, ciò può essere ottenuto solo utilizzando una seconda interfaccia CZ-CAPBC2 (opzionale).

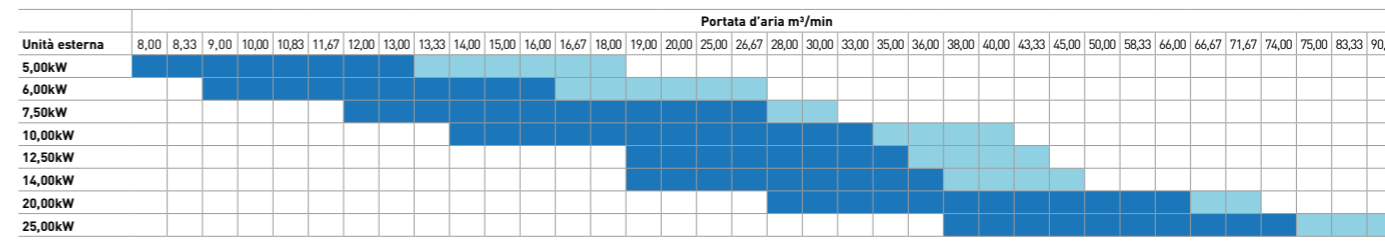
Terminale CZ-T10 / Scheda PAW-T10 da collegare al connettore T10.

- Scheda a contatto pulito sviluppata per controllare facilmente l'unità
- Segnale di ingresso operatività ON / OFF
- Proibizione controllo da remoto
- Controllo operatività della ventola
- Stato allarme del segnale in uscita max. 230V 5 A (NO / NC)
- Uscita segnale di allarme (da DC12V)
- Ulteriori contatti disponibili:
 - Controllo umidificatore esterno (ON / OFF) 230 VAC 3 A
 - Controllo ventilatore esterno (ON / OFF) 12V DC
 - Segnale di stato del filtro esterno privo di potenziale
 - Segnale flussostato esterno privo di potenziale
 - Sensore di rilevamento perdite esterne o TH. Contatto OFF privo di potenziale (possibile utilizzo per il controllo della temperatura di soffiaggio esterno)

UTA PACi Elite	Capacità di raffrescam.		Capacità di riscaldamento		Dimensioni AxLxP mm	Lunghezza tubazioni		Diff. in elevazione (int/est)	
	Nominale kW	Max	Nominale kW	Max		Min / Max m	Max m		
PAW-280PAH2	6,00	25,00	7,00	28,00	404x425x78	5 / 30*		10	
PAW-280PAH2+PAW-280PAH2	50,00		56,00		404x425x78	5 / 30*		10	

* Per U-200PEZEB8 e U-250PEZEB8.

Combinaz. di kit di connessione UTA e Sistemi Capacità unità esterna	UTA	Portata d'aria		Dimensioni AxLxP mm	Lungh. tubazioni		Diff. in elevazione (int/est)		Diam. tubazioni di collegamento	
		Min / Max m³/min	Max m³/min		Min / Max m	Max m	Lato liquido Pollici (mm)	Lato gas Pollici (mm)		
5,00kW	PAW-280PAH2	8,00 / 13,00	13,00	404x425x78	5/30	10	1/4 (6,35)	1/2 (12,70)		
6,00kW	PAW-280PAH2	9,00 / 16,00	16,00	404x425x78	5/30	10	3/8 (9,62)	5/8 (15,88)		
7,50kW	PAW-280PAH2	12,00 / 25,00	25,00	404x425x78	5/30	10	3/8 (9,62)	5/8 (15,88)		
10,00kW	PAW-280PAH2	14,00 / 33,00	33,00	404x425x78	5/30	10	3/8 (9,62)	5/8 (15,88)		
12,50kW	PAW-280PAH2	19,00 / 35,00	35,00	404x425x78	5/30	10	3/8 (9,62)	5/8 (15,88)		
14,00kW	PAW-280PAH2	19,00 / 35,00	35,00	404x425x78	5/30	10	3/8 (9,62)	5/8 (15,88)		
20,00kW	PAW-280PAH2	28,00 / 66,00	66,00	404x425x78	5/70	10	3/8 (9,62)	1 (25,40)		
25,00kW	PAW-280PAH2	38,00 / 74,00	74,00	404x425x78	5/70	10	1/2 (12,70)	1 (25,40)		



Temperatura aspirazione aria in condizioni Standard (modalità raffrescamento da 18 a 32°C DB).

Temperatura aspirazione aria in condizioni limite (modalità raffrescamento da 18 a 30°C DB).

Nuova barriera d'aria con batteria DX, per sistemi VRF o PACi compatibile con unità esterne R32 o R410A



Riscaldamento altamente efficiente

Le barriere d'aria emettono un flusso continuo d'aria, diretto dall'alto verso il basso fino al pavimento, che impedisce lo scambio termico con l'esterno: in questo modo le porte del negozio possono rimanere sempre aperte per invitare l'ingresso dei clienti.

Sono disponibili in 4 larghezze, da 1.0 a 2.5 m (per rispondere a tutte le esigenze dei clienti) e 2 diversi tipologie:

- HS - Altezza di installazione fino a 3,0 m
- LS - Altezza di installazione fino a 2,7 m

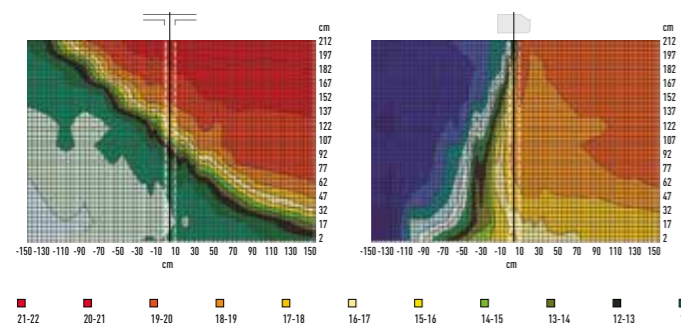
Inoltre le griglie di uscita possono essere facilmente regolate in 5 posizioni per soddisfare le diverse esigenze di installazione.

Funzione intelligente

Le nostre barriere d'aria combinano il flusso d'aria e la tecnologia di riscaldamento / raffreddamento per garantire un comfort e un'efficienza energetica ottimali, creando allo stesso tempo una barriera efficace tra gli ambienti interni ed esterni. La progettazione e l'installazione sono fondamentali per ottenere le corrette impostazioni di altezza / temperatura per ottenere prestazioni ottimali. Le nostre barriere d'aria sono progettate per rispondere alle esigenze dei mercati al dettaglio, commerciali e industriali.

Velocità del flusso d'aria ottimizzata

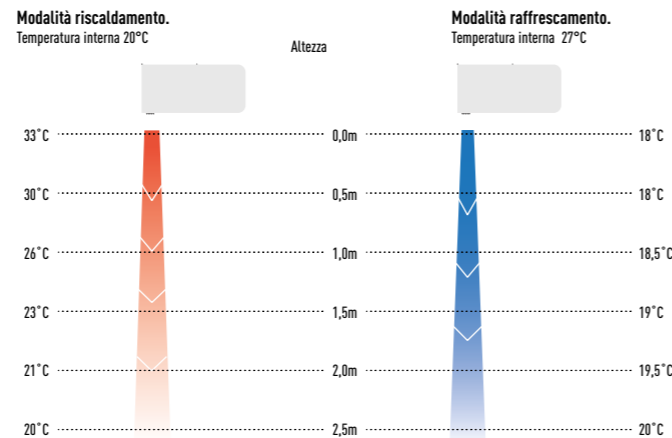
1. Nessuna barriera d'aria installata - Perdite energetiche
2. Bassa velocità - barriera d'aria inefficiente



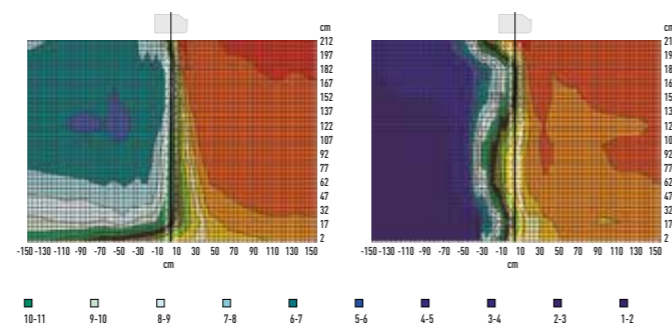
1. Apertura senza barriera d'aria. L'aria esterna entra facilmente nell'ambiente climatizzato.
2. Apertura con barriera d'aria, velocità bassa. L'aria esterna entra nell'ambiente climatizzato.

Caratteristiche

- Elevate prestazioni ed efficienza, grazie ai motori brushless EC in corrente continua che garantiscono una riduzione del 40% dei costi d'esercizio.
- Drenaggio integrato per il raffreddamento.
- Facilità di pulizia e manutenzione.
- Può essere collegato a sistemi Panasonic VRF o PACi.
- Piena integrazione con i comandi remoti e BMS Panasonic.
- Installazione "plug and play" come una comune unità interna Panasonic.
- Facilità di pulizia del filtro e manutenzione.



3. Velocità elevata - notevole turbolenza, energia persa verso l'esterno
4. Velocità ottimale con barriera d'aria collegata a sistemi Panasonic



3. Apertura con barriera d'aria, velocità elevata. La velocità eccessiva crea turbolenza, che provoca una perdita di energia.
4. Apertura con barriera d'aria installata correttamente. Con una barriera d'aria installata correttamente c'è una netta separazione tra le diverse zone di temperatura.

Barriera d'aria ad alta efficienza collegata ad un sistema PACi o VRF. Motore della ventola a commutazione elettronica per un funzionamento regolare e prestazioni efficienti. Disponibilità di 2 tipi di flusso d'aria: LS e HS! Facilità di installazione, regolazione, pulizia, assistenza

Particolarità tecniche

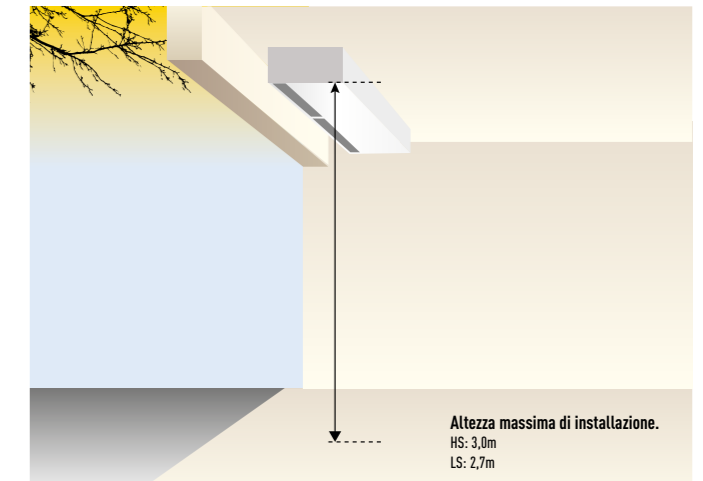
- Risparmio energetico fino al 40% grazie alla tecnologia di ventilazione a commutazione elettronica (maggiore efficienza rispetto alla ventola tradizionale, avviamento controllato e durata del motore più lunga)
- Disponibilità di 4 modelli di barriere d'aria LS e HS di diversa lunghezza 1,0, 1,5, 2,0 e 2,5 m
- Altezza di installazione fino a 3,0 m
- Le bocchette di uscita possono essere regolate in cinque posizioni, per soddisfare le diverse esigenze interne e di installazione
- Gestione tramite i sistemi di controllo da remoto Panasonic (opzionale)
- Integrazione diretta con BMS tramite interfacce Panasonic opzionali
- Drenaggio integrato per il raffreddamento

Caratteristiche

Comfort: facile reindirizzamento del flusso d'aria tramite deflettore manuale.
Facilità d'uso: selettore di velocità (alta e bassa) sull'unità stessa.
Facilità di installazione e manutenzione: facilità di installazione. Le dimensioni compatte migliorano l'installazione e il posizionamento. Pulizia della griglia agevolata senza dover aprire l'unità.

Come funziona?

L'aria viene prelevata dall'interno ed emessa, dall'alto verso il basso, in prossimità delle aperture d'accesso all'ambiente climatizzato. Il ricircolo di questo flusso d'aria crea una vera e propria barriera che impedisce lo scambio termico con l'esterno. La velocità ideale è di 1,5-2,0m/s a 15cm dal suolo.



Unità esterna	7,10kW	10,00kW	14,00kW	20,00kW		
Altezza fuoriuscita aria 2,7m	PAW-10PAIRC-LS	PAW-15PAIRC-LS	PAW-20PAIRC-LS	PAW-25PAIRC-LS		
Portata d'aria	Alta / Bassa	m³/h	1800/1000	2700/1400	3600/1900	4500/2400
Capacità di raffreddamento ¹⁾ Max	kW	6,10	9,70	13,00	17,00	
Capacità di riscaldamento ²⁾ Max	kW	7,90	12,00	15,00	19,00	
Scambiatore di calore	Volume	L	1,67	2,85	3,94	5,03
Tubi di collegamento	Lato liquido / Lato gas	mm	16,6 / 15,0	16,6 / 22,0	16,6 / 22,0	16,6 / 22,0
Consumo elettrico ventilatore	230V / 50Hz	kW	0,30	0,50	0,60	0,80
Tipo di ventilatore			Commutazione elettronica	Commutazione elettronica	Commutazione elettronica	Commutazione elettronica
Assorbimento	230V / 50Hz	A	2,10	3,10	4,10	5,10
Livello pressione sonora ³⁾		dB(A)	49/65	48/66	50/67	51/69
Dimensioni	A x L x P	mm	1000 x 260 x 460	1500 x 260 x 460	2000 x 260 x 460	2500 x 260 x 460
Peso		kg	50	65	80	95
Ampiezza porta		m	1,0	1,5	2,0	2,5
Refrigerante			R32/R410A	R32/R410A	R32/R410A	R32/R410A

Unità esterna	10,00kW	14,00kW	20,00kW	25,00kW		
Altezza fuoriuscita aria 3,0m	PAW-10PAIRC-HS	PAW-15PAIRC-HS	PAW-20PAIRC-HS	PAW-25PAIRC-HS		
Portata d'aria	Alta / Bassa	m³/h	2700/1450	3600/1900	5400/2900	6300/3400
Capacità di raffreddamento ¹⁾ Max	kW	9,10	13,00	19,50	23,70	
Capacità di riscaldamento ²⁾ Max	kW	11,80	15,80	23,60	27,60	
Scambiatore di calore	Volume	L	1,67	2,85	3,94	5,12
Tubi di collegamento	Lato liquido / Lato gas	mm	16,6 / 15,0	16,6 / 22,0	16,6 / 22,0	16,6 / 22,0
Consumo elettrico ventilatore	230V / 50Hz	kW	0,75	1,00	1,50	1,75
Tipo di ventilatore			Commutazione elettronica	Commutazione elettronica	Commutazione elettronica	Commutazione elettronica
Assorbimento	230V / 50Hz	A	4,10	5,50	8,20	9,60
Livello pressione sonora ³⁾		dB(A)	50/66	49/67	51/68	52/68
Dimensioni	A x L x P	mm	1000 x 260 x 460	1500 x 260 x 460	2000 x 260 x 460	2500 x 260 x 460
Peso		kg	55	65	85	110
Ampiezza porta		m	1,0	1,5	2,0	2,5
Refrigerante			R32/R410A	R32/R410A	R32/R410A	R32/R410A

1) Capacità di raffreddamento Bobina DX, ingresso / uscita della temperatura dell'aria + 27 / + 18 °C, R32 e R410. 2) Capacità condensatore di riscaldamento, ingresso / uscita aria + 20 / + 33 °C, R32 e R410. In caso di temperature esterne inferiori, potrebbe essere necessario un modello per esterni con capacità maggiore. 3) Misurata fino a una distanza di 5,0 m, fattore di direzione 2, superfici assorbenti 200m², volume d'aria min / max.



Unità a recupero di calore

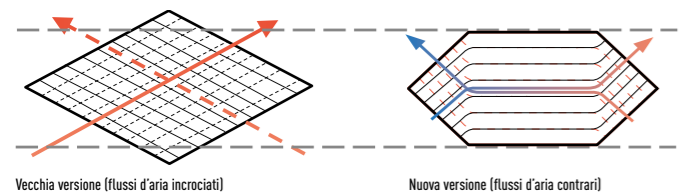


Efficienza energetica e rispetto dell'ambiente

Il consumo di energia viene drasticamente ridotto utilizzando un'unità a recupero di calore a flussi contrari. Il carico necessario per la climatizzazione si abbassa infatti di circa il 20%, con un conseguente risparmio energetico.

Confronto tra i modelli precedenti e quelli attuali

Un convenzionale scambiatore a flussi incrociati è attraversato dall'aria in linea retta sulla sua intera superficie. Uno scambiatore a flussi contrari, invece, comporta una maggiore lunghezza del percorso comune e una maggiore durata dell'attraversamento: in questo modo, l'effetto di interscambio del calore non si riduce anche se l'elemento è più sottile.



Ventilazione con scambio termico e freecooling

La ventilazione a risparmio energetico può essere ottenuta mediante l'uso appropriato della ventilazione a scambio termico e della ventilazione normale.

Ventilazione con scambio di calore

Quando un ambiente viene raffrescato o riscaldato, l'energia dissipata viene recuperata tramite la ventilazione con scambio di calore.

Ventilazione freecooling

Viene utilizzata in primavera e in autunno, quando gli ambienti non sono raffrescati o riscaldati, ovvero quando vi è poca differenza tra le temperature dell'aria interna ed esterna. Inoltre, di notte durante la stagione calda, quando la temperatura dell'aria esterna si abbassa, l'aria esterna viene aspirata all'interno senza scambio di calore, riducendo il carico sull'impianto di climatizzazione.

Scambiatore di calore

Un convenzionale scambiatore a flussi incrociati è attraversato dall'aria in linea retta sulla sua intera superficie. Uno scambiatore a flussi contrari, invece, comporta una maggiore lunghezza del percorso comune e una maggiore durata dell'attraversamento: in questo modo, l'effetto di interscambio del calore non si riduce anche se l'elemento è più sottile. Lo scambiatore di calore è costituito da una membrana prodotta utilizzando un materiale speciale rivestito in resina per una trasmissione ottimale del calore. Il filtro in fibra di nylon / poliestere offre un'elevata capacità di ritenzione di polvere. Inoltre, i condotti dell'aria sono stati ridisegnati per ottenere un sistema di scambio termico a lunga durata che non necessita di pulizia periodica.

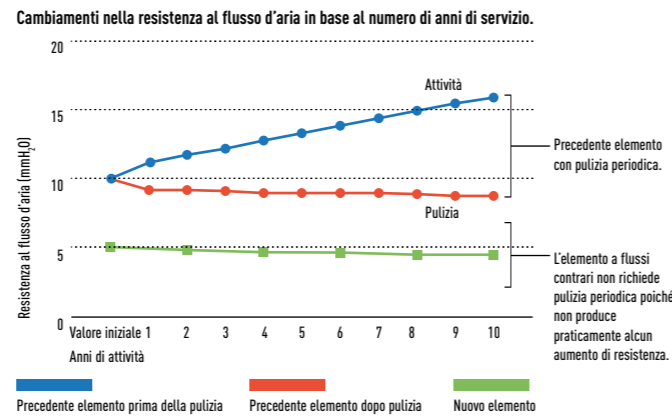
Maggior comfort

Funzionamento silenzioso

Il funzionamento a bassa rumorosità si traduce in unità notevolmente più silenziose. Tutti i modelli con portate inferiori a 500 m³ / h operano a livelli di rumorosità inferiori a 32 dB (impostazione elevata) e persino il modello con capacità massima di 1.000 m³ / h opera a soli 37,5 dB (impostazione alta).

Maggior durata operativa dello scambiatore di calore

Abbiamo usato un filtro in tessuto non tessuto con un'alta efficienza di raccolta della polvere e riprogettato il percorso del flusso d'aria per ottenere un elemento di scambio termico durevole che non richiede alcuna pulizia periodica.



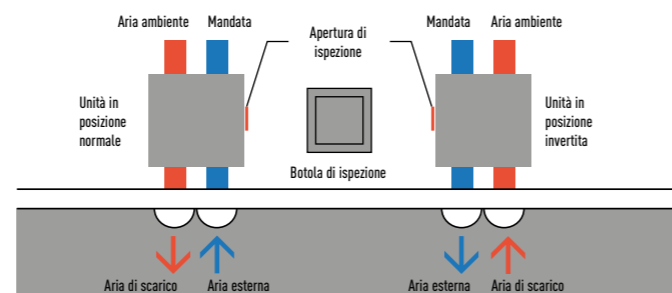
Facilità di installazione e manutenzione

Struttura più compatta e installazione semplificata.

Scambiatore di calore a flussi contrari utilizzato per ridurre la rumorosità e per ottenere una struttura più compatta e quindi più facile da installare. Altezza 270mm: FY-250ZDY8R // FY-350ZDY8R // FY-500ZDY8R
Altezza 388mm: FY-800ZDY8R // FY-01KZDY8R

Possibilità di installazione in posizione invertita.

L'adozione di condotti di flusso in linea retta ha consentito di semplificare la struttura delle unità. Poiché ognuna di queste può essere installata in posizione invertita, una coppia di unità richiede una sola apertura di ispezione nella controsoffittatura, che potendo essere condivisa semplifica il percorso dei condotti.



Controlla le variazioni della temperatura interna raffrescando l'aria. Queste unità permettono di recuperare fino al 77% del calore in uscita, e rappresentano una soluzione ecologica che consente di risparmiare energia ed evitare un inutile spreco di risorse.

Caratteristiche

Efficienza energetica e rispetto dell'ambiente.

- Fino al 20% di risparmio energetico
- Fino al 77% di recupero del calore dall'aria in uscita

Comfort.

- Rivoluzionaria struttura dello scambiatore, che ne riduce la necessità di pulizia periodica (raccomandata ogni 6 mesi)
- Ideale per installazione in ambienti privi di finestre

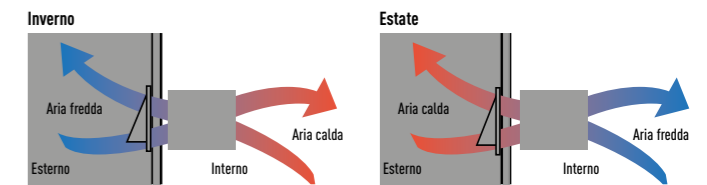
Facilità di installazione e di manutenzione

- Gamma composta da 5 modelli, che offrono un'ampia scelta
- Altezza ridotta (270mm e 388mm, secondo il modello)
- Apertura laterale di pulizia e manutenzione (ispezione del filtro, dei motori e di altri componenti)
- Possibilità di installazione in posizione invertita di 180°, che permette di utilizzare un'unica apertura di ispezione per due ventilatori
- Facilità di collegamento al sistema di climatizzazione (senza necessità di componenti aggiuntivi)
- Installazione in controsoffittature
- Alimentazione a 220 - 240V
- Elevata pressione statica, per una maggiore facilità di posizionamento e installazione

Particolarità tecniche

- Elevato risparmio energetico, fino al 20%
- Tecnologia a flussi contrari, per una maggiore efficienza
- Elemento scambiatore a lunga durata operativa
- Grande facilità di installazione, grazie allo spessore ridotto del 20%
- Facilità di collegamento alle unità di climatizzazione
- Silenziosità di funzionamento

Ventilazione bilanciata



Un nuovo controllo intuitivo ed elegante

- Incluso come controllo standard
- Pannello compatto e piatto
- Supporto per la pulizia del filtro
 - Segnale di allarme per il ripristino
 - Condizioni di utilizzo del filtro entro 1/2/3/4 mesi
- Dimensioni (L x A x P) 116 x 120 x 40 mm



Portata nominale	250m ³ /h			350m ³ /h			500m ³ /h			800m ³ /h			1000m ³ /h			
Sigla	FY-250ZDY8R			FY-350ZDY8R			FY-500ZDY8R			FY-800ZDY8R			FY-01KZDY8R			
	E-High	High	Low	E-High	High	Low	E-High	High	Low	E-High	High	Low	E-High	High	Low	
Alimentazione	220V / 240V / 50Hz			220V / 240V / 50Hz			220V / 240V / 50Hz			220V / 240V / 50Hz			220V / 240V / 50Hz			
Modalità recupero calore	E-High	High	Low	E-High	High	Low	E-High	High	Low	E-High	High	Low	E-High	High	Low	
Consumo	W	112,00/128,00	108,00/123,00	87,00/96,00	182,00/190,00	178,00/185,00	175,00/168,00	263,00/289,00	204,00/225,00	165,00/185,00	387,00/418,00	360,00/378,00	293,00/295,00	437,00/464,00	416,00/432,00	301,00/311,00
Portata d'aria	m ³ /h	250	250	190	350	350	240	500	500	440	800	800	630	1000	1000	700
Pressione statica esterna	Pa	105	95	45	140	60	45	120	60	35	140	110	55	105	80	75
Livello potenza sonora	dB	30,00/31,50	29,50/30,50	23,50/26,50	32,50/33,00	30,50/31,00	22,50/25,50	36,50/37,50	34,50/35,50	31,00/32,50	37,00/37,50	36,50/37,00	33,50/34,50	37,50/40,50	37,00/39,50	33,50/36,50
Efficienza di scambio termico	%	75	75	77	75	75	78	75	75	76	75	75	76	75	75	79
Modalità di ventilazione	E-High	High	Low	E-High	High	Low	E-High	High	Low	E-High	High	Low	E-High	High	Low	
Consumo	W	112,00/128,00	108,00/123,00	87,00/96,00	182,00/190,00	178,00/185,00	175,00/168,00	263,00/289,00	204,00/225,00	165,00/185,00	387,00/418,00	360,00/378,00	293,00/295,00	437,00/464,00	416,00/432,00	301,00/311,00
Portata d'aria	m ³ /h	250	250	190	350	350	240	500	500	440	800	800	630	1000	1000	700
Pressione statica esterna	Pa	105	95	45	140	60	45	120	60	35	140	110	55	105	80	75
Livello potenza sonora	dB	30,00/31,50	29,50/30,50	23,50/26,50	32,50/33,00	30,50/31,00	22,50/25,50	36,50/38,50	34,50/38,00	31,00/32,50	37,00/37,50	36,50/37,00	33,50/34,50	39,50/40,50	39,00/39,50	35,50/36,50
Efficienza di scambio termico	%	-	-	-	-	-	-	-	-	-	-	-	-	-	-	-
Dimensioni	A x L x P	mm 270 x 882 x 599			317 x 1050 x 804			317 x 1090 x 904			388 x 1322 x 884			388 x 1322 x 1134		
Peso netto	kg	29			49			57			71			83		

Il dato relativo al rumore emesso è stato misurato in camera anecoica. In condizioni reali, il rumore si sovrappone alle riflessioni ambientali, e il dato può quindi risultare numericamente maggiore. I dati relativi a consumo, assorbimento ed efficienza di scambio sono riferiti alle portate menzionate. Il livello di rumorosità è stato determinato ad 1,5 metri al di sotto del centro dell'unità. L'efficienza di scambio della temperatura è stata ricavata da una media tra l'operatività in raffreddamento e in riscaldamento. Filtro: classe G2 in fibre di nylon e poliestere.

NUOVA SERIE SERBATOI PRO-HT PER SISTEMI PACi

PRO-HT TANK

**MASSIMO
65°C
TEMPERATURA
ACQUA IN USCITA**



Serbatoio DHW PRO-HT: PAW-VP1000/750/500/200LDHW. Serbatoio per grandi volumi di ACS ed elevate temperature, per applicazioni commerciali

1 Elevate prestazioni e ragguardevoli risparmi

- Max. A7 COP 5,36 per il serbatoio da 200L
- Etichetta sistema max. A+++ (scala da A+++ a G)
- Elevata temperatura dell'acqua calda senza booster

2 Produzione di acqua calda sanitaria con riscaldamento e raffreddamento simultaneo

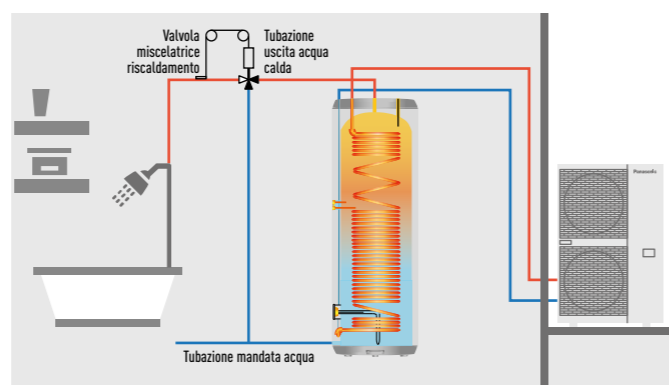
- Temperatura max. dell'acqua fino a 65°C
- Serbatoi di notevole capacità: da 200L a 1000L
- Lo scambiatore di calore previene la formazione di calcare

3 Comprovata qualità

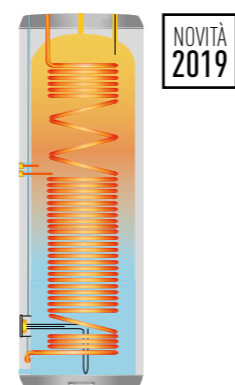
- Scambiatore di calore a doppio tubo
- Serbatoio e scambiatore di calore in acciaio inossidabile
- Decapaggio interno ed esterno

Esempio soluzione serbatoio DHW da 1000L + PACi

- Ideale per piccoli hotel e complessi residenziali di fascia alta
- Temperatura dell'acqua fino a 65°C
- Fino ad A7 COP 5,36



NOVITÀ - Serbatoio DHW PRO-HT Acqua calda sanitaria



L'acqua calda ad alta temperatura viene prodotta efficientemente senza booster

I serbatoi PRO-HT di Panasonic sono ideati per realizzare vari progetti, dal complesso residenziale di alto livello, agli uffici e agli hotel.

Particolarità tecniche

- Serbatoi da 200L, 500L, 750L e 1000 L
- Temperatura max. acqua calda 65°C senza booster
- Serbatoio e scambiatore di calore realizzati in acciaio inossidabile
- Serpentina di riscaldamento 23m (200L), 35m (500L), 52m (750L) e 63m (1000L)
- Decapaggio interno ed esterno
- Isolamento in schiuma 70mm (200 e 500L) e 100mm (750 / 1000L)
- Materiale del serbatoio 2mm (200L) e 3mm (500 / 750 / 1000L)
- ABS esterno

Dati preliminari

Serbatoio PRO-HT		PAW-VP200LDHW	PAW-VP500LDHW	PAW-VP750LDHW	PAW-VP1000LDHW
Unità esterna		U-100PZH2E8	U-100PZH2E8	U-250PZH2E8	U-250PZH2E8
Volume ACS	L	214	510	726	933
Dimensioni	A x L mm	1568x590	1660x790	2210x990	2210x990
Connessioni alla rete idrica		3/4" - 1"	3/4" - 1"	1 1/4"	1 1/4"
Peso netto / con acqua	kg	54/254	122/632	179 /929	191/1121
Potenza elettrica nominale	W	2320	2320	7,14	7,14
Ciclo di spillamento di riferimento		M	XL	2XL	2XL
Consumo energetico per ciclo A7 / W10-55	kWh	1,09	4,50	6,3	6,30
Consumo energetico per ciclo A15 / W10-55	kWh	0,91	3,60	5,12	5,12
COP ACS [A7 / W10-55] EN 16147 ¹⁾		5,36	4,23	3,91	3,91
COP ACS [A15 / W10-55] EN 16147 ²⁾		6,42	5,29	4,81	4,81
Etichetta energetica (da A+++ to G) ³⁾		A+++	A++	A+	A++
Potenza in ingresso in modalità "standby" in accordo a EN16147	W	25,10	40,10	77	80,00
Pressione sonora a 1m	dB(A)	45	48	57	57
Quantità di refrigerante	g	2,6+0,2	2,6+0,6	5,2	6,4+1,0
Campo operativo - temperatura dell'aria	°C	-20~+35	-20~+35	-20~+35	-20~+35
Serbatoio in acciaio inossidabile 316L	Si	Si	Si	Si	
Spessore medio dell'isolamento	mm	70	70	100	100
Connessioni dello scambiatore in ingresso / uscita	Pollici (mm)	3/8(9,52)/5/8(15,88)	3/8(9,52)/5/8(15,88)	1/2(12,70)/3/4(19,05)	1/2(12,70)/3/4(19,05)
Massimo consumo di potenza senza resistenza elettrica	W	3990	3990	10000	10000
Massimo consumo di potenza con resistenza elettrica	W	5990	6990	16000	16000
Numero di riscaldatori elettrici x potenza	W	1 x 2000	1 x 3000	1 x 6000	1 x 6000
Tensione / Frequenza	V / Hz	230/50	230/50	400/50	400/50
Protezione elettrica	A	16	16	16	16
Protezione contro l'umidità		IP24	IP24	IP24	IP24
Temp. di riscaldamento mediante pompa di calore Max	°C	65	65	65	65
Temp. di riscaldamento con resistenza elettrica Max	°C	85	85	85	85
Refrigerante [R32]	kg / TCO ₂ Eq.	3,05/2,05	3,05/2,05	5,2/3,51	5,2/3,51

Accessori

PAW-VP-RTC5B-PAC Controllo serbatoio per sistema PACi

1) Riscaldamento di acqua calda sanitaria fino a 55 °C, con temperatura dell'aria in ingresso a 7 °C, umidità dell'aria in ingresso pari a 89% e temperatura dell'acqua in ingresso a 10 °C. Secondo EN16147.

2) Riscaldamento di acqua calda sanitaria fino a 55 °C con temperatura dell'aria in ingresso a 15 °C, umidità dell'aria in ingresso pari a 74% e temperatura dell'acqua in ingresso a 10 °C. Secondo EN16147.

3) Scala da A+++ a G (REGOLAMENTO DELEGATO DELLA COMMISSIONE (UE) n. 812/2013).

Questo prodotto è progettato per essere conforme alla Direttiva europea sulla qualità delle acque 98/83 / CE modificata dal 2015/1787 / UE. La durata di vita del prodotto non è garantita, né in caso di utilizzo di acque sotterranee, come acqua di sorgente o acqua di pozzo, e in caso di utilizzo di acqua di rubinetto, quando il sale o altre impurità sono contenute, né in caso di utilizzo di acqua ad alto livello di acidità. I costi di manutenzione e garanzia, relativi a questi casi, sono a carico del cliente.

* Se il collegamento è pressurizzato, la valvola di sicurezza è obbligatoria.

*** Anche i modelli R410A sono compatibili.

NOVITÀ - WATERCHILLER PER PACi



Nuovo PACi con scambiatore di calore ad acqua per la produzione di acqua fredda e calda



Primo scambiatore di calore industriale ad acqua PACi

Panasonic introduce uno scambiatore di calore ad acqua ad alta efficienza per sistemi di climatizzazione autonomi monoblocco. Questo innovativo prodotto offre ulteriori possibilità di utilizzo dei sistemi PACi aggiungendo soluzioni idroniche.

Investimento a breve termine

Lo scambiatore di calore ad acqua PACi è ideale per piccoli uffici e negozi di vendita al dettaglio. L'investimento può essere ammortizzato in un periodo molto breve. Questa soluzione consente agli investitori e agli operatori di risparmiare denaro.

Soluzione professionale

Il nuovo scambiatore di calore ad acqua è compatibile con i sistemi PACi R32. Molti produttori di climatizzatori commercializzano sistemi R32, il refrigerante standard per i sistemi di climatizzazione split perché R32 ha un potenziale di riscaldamento globale molto più basso rispetto all'R410A ed è anche più efficiente.

Dati preliminari

Scambiatore di calore ad acqua			PAW-200W5APAC	PAW-250W5APAC
Unità esterna			U-200PZH2E8	U-250PZH2E8
Capacità di raffreddamento a 35°C, acqua in uscita 7°C	kW		20,00	25,00
Capacità di riscaldamento. a +7°C, temp. acqua riscaldam. a 45°C	kW		20,00	25,00
COP a +7°C con temp. acqua riscaldam. a 45°C	W/W		3,50	3,40
Portata nominale in riscaldamento (ΔT=5 K. 35°C)	m³/h		4,0	4,3
Flussostato			Opzionale	Opzionale
Filtro acqua			Opzionale	Opzionale
Dimensioni	A x L x P	mm	623 x 450 x 350	623 x 450 x 350
Unità esterna				
Livello pressione onora	Raffrescam. / Riscaldam. (Hi)	dB(A)	60 / 62	61 / 63
Dimensioni	A x L x P	mm	1500 x 980 x 370	1500 x 980 x 370
Peso netto		kg	119	130
Tubi di collegamento	Lato liquido	Pollici (mm)	3/8 (9,52)	1/2 (12,70)
	Lato gas	Pollici (mm)	1 (25,40)	1 (25,40)
Lunghezza tubi di collegamento		m	5 - 90	5 - 60
Differenza in elevazione (int/est)		m	30	30
Lungh. tubaz. senza aggiunta di refrigerante		m	30	30
Quantità aggiuntiva		g/m	60	80
Refrigerante (R32)		kg / TCO ₂ Eq.	—	—
Gamma temperature esterne operative	Raffrescam. Min - Max	°C	-15 - +46	-15 - +46
	Riscaldam. Min - Max	°C	-20 - +24	-20 - +24

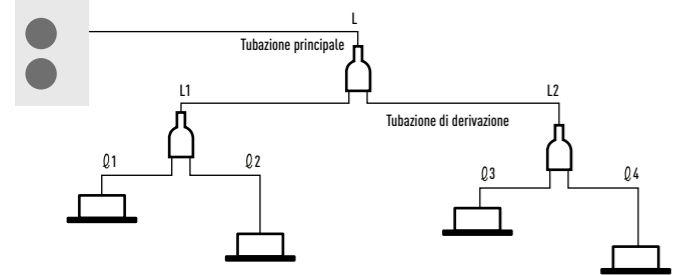
Disponibilità da confermare.



R22 RENEWAL: VELOCE, FACILE DA INSTALLARE E CONVENIENTE

Note sul rinnovamento in caso di operatività simultanea di unità multiple

Solo la tubazione principale può possedere un diverso diametro. Se le tubazioni di derivazione hanno un diametro diverso, devono essere sostituite con altre di diametro standard. Accertarsi di utilizzare tubazioni di derivazione originali Panasonic per refrigerante R410A/R32.



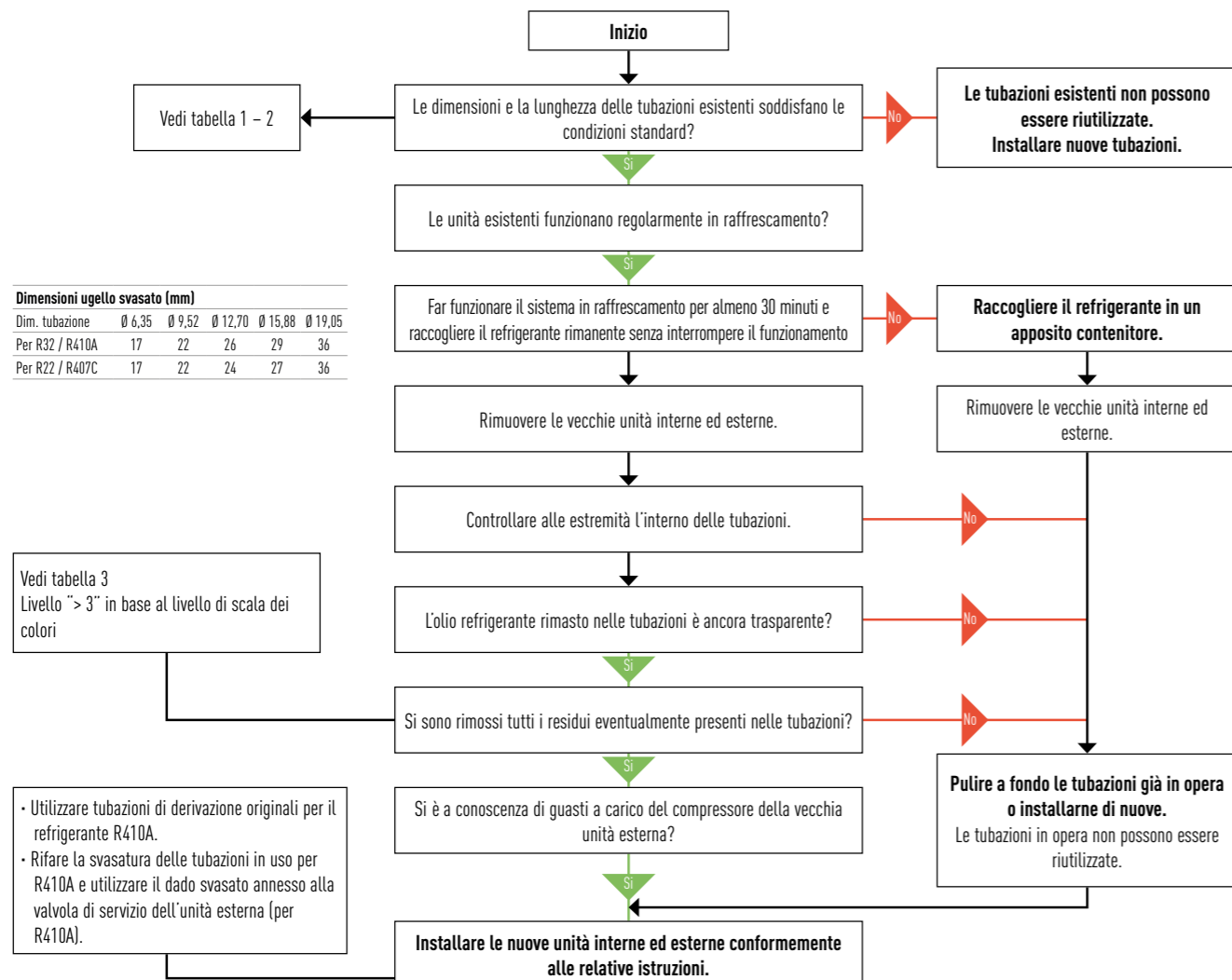
Note sul rinnovamento in caso di operatività simultanea di unità multiple		
Classe di capacità	Diam. standard tubaz. lato liq.	Diam. standard tubaz. lato gas
Tipo 50	Ø 6,35	Ø 12,70
Tipo da 60 a 140	Ø 9,52	Ø 15,88
Tipo 200	Ø 9,52	Ø 25,40
Tipo 250	Ø 12,70	Ø 25,40

- Solo la tubazione principale L può possedere diametri diversi
- Le tubazioni L1, L2, L1 - L4 devono possedere un diametro standard
- Accertarsi di utilizzare tubazioni di derivazione originali Panasonic per refrigerante R410A / R32

1. In caso di unità singola: Non è necessario caricare refrigerante aggiuntivo fino alla lunghezza del tubo nella tabella 2. Se la lunghezza della tubazione supera la lunghezza della tubazione di carica, caricare la quantità di refrigerante aggiuntiva per 1 m in base alla lunghezza equivalente.
2. In caso di operatività simultanea di unità multiple: Calcolare la quantità di carica del refrigerante in base al metodo di calcolo del diametro delle tubazioni standard. Per quanto riguarda la quantità aggiuntiva di carica del refrigerante per 1 m, fare riferimento alla quantità aggiuntiva riportata nella tabella 2.

Procedura di rinnovamento

Osservare la seguente procedura quando si riutilizzano le tubazioni esistenti o si eseguono lavori di installazione di rinnovo. Diagramma di flusso dei criteri di misura delle tubazioni esistenti per unità esterne serie PE, PEY, PZH, PZ.



Dimensioni ugello svasato (mm)						
Dim. tubazione	Ø 6,35	Ø 9,52	Ø 12,70	Ø 15,88	Ø 19,05	
Per R32 / R410A	17	22	26	29	36	
Per R22 / R407C	17	22	24	27	36	

Vedi tabella 3
Livello "> 3" in base al livello di scala dei colori

- Utilizzare tubazioni di derivazione originali per il refrigerante R410A.
- Rifare la svasatura delle tubazioni in uso per R410A e utilizzare il dado svasato annesso alla valvola di servizio dell'unità esterna (per R410A).

Un'importante iniziativa volta a ridurre ulteriormente i danni a carico dello strato di ozono. Si dice spesso che le leggi regolamentano troppo rigidamente la nostra vita, ma non bisogna dimenticare che in molti casi il loro obiettivo è quello di proteggerla e tutelarla. L'abbandono del gas R22 costituisce un chiaro esempio: a partire dal 1° gennaio 2010 la produzione, la vendita e l'uso di gas R22 non rigenerato sono proibiti in tutta la Comunità Europea.

Diametri e lunghezze delle tubazioni già in opera

Verificare nella tabella seguente che i diametri e le lunghezze delle tubazioni già in opera soddisfino i requisiti necessari. Le altre caratteristiche, come ad esempio la differenza massima in elevazione, sono identiche a quelle delle nuove installazioni.

Tabella 1 Tubazioni riutilizzabili (mm)

Materiale	Ø				1/2 H, H*			
	Ø 6,35	Ø 9,52	Ø 12,70	Ø 15,88	Ø 19,05	Ø 22,22	Ø 25,40	Ø 28,58
Diametro esterno	0,80	0,80	0,80	1,00	1,00	1,00	1,00	1,00
Spessore								

*Le tubazioni realizzate in materiale "0" e con diametri di 19,05, 22,22, 25,4 e 28,58 mm non possono essere riutilizzate, e dovranno essere sostituite con altre realizzate in materiale 1/2H o H.

Tabella 2 - 1 Requisiti delle tubazioni per nuove unità esterne da 3,6 a 14,0 kW (mm)

Lato liquido		Ø 6,35				Ø 9,52			
Lato gas		Ø 9,52		Ø 12,70		Ø 15,88		Ø 19,05	
PE / PZH	Tipo 50	✗	Standard 40 m (30 m)	⊙ 40 m (30 m)	□ 20 m (15 m)	□ 20 m (15 m)	✗	✗	✗
	PEY / PZ	Tipo 60 Tipo 71	✗	▽ 10 m (10 m)	□ 10 m (10 m)	▽ 30 m (20 m)	Standard 50 m (20 m)	✗	□ 25 m (10 m)
Quantità aggiuntiva di refrigerante per ogni ulteriore metro di lunghezza		20 g/m				40 g/m			
PE / PZH	Tipo 60 Tipo 71	✗	▽ 10 m (10 m)	□ 10 m (10 m)	▽ 30 m (30 m)	Standard 50 m (30 m)	✗	□ 25 m (15 m)	✗
	Tipo 100 Tipo 125 Tipo 140	✗	✗	✗	✗	Standard 75 m (30 m)	⊙ 75 m (30 m)	□ 35 m (15 m)	□ 35 m (15 m)
PEY / PZ	Tipo 100 Tipo 125 Tipo 140	✗	✗	✗	✗	Standard 50 m (30 m)	⊙ 50 m (30 m)	□ 25 m (15 m)	□ 25 m (15 m)
	Quantità aggiuntiva di refrigerante per ogni ulteriore metro di lunghezza		20 g/m				50 g/m		

Esempio di utilizzo della tabella:

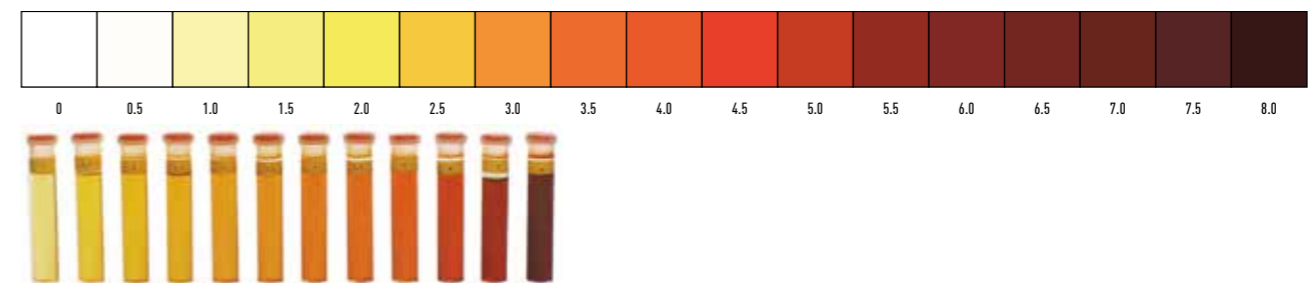
Nel caso di una nuova unità Tipo 71, i diametri standard sono di 9,52 mm lato liquido e 15,88 mm lato gas. Per le combinazioni di diametri di 9,52 mm lato liquido e 12,7 mm lato gas, oppure di 12,7 mm lato liquido e 15,88 mm lato gas, sussistono delle limitazioni. Le unità sono tuttavia adatte a tubazioni di diametri diversi.

Tabella 2 - 2 Requisiti delle tubazioni per nuove unità esterne da 20,0 - 25,0 kW (mm)

Lato liquido		Ø 9,52			Ø 12,70			Ø 15,88			
Lato gas		Ø 22,22		Ø 25,40		Ø 28,58		Ø 22,22		Ø 25,40	
PZH	Type 200	▽ 80 m (30 m)	Standard 100 m (30 m)	⊙ 100 m (30 m)	▽ 50 m (15 m)	□ 50 m (15 m)	□ 50 m (15 m)	✗	✗	✗	✗
	Type 250	✗	✗	✗	▽ 80 m (30 m)	Standard 100 m (30 m)	⊙ 100 m (30 m)	▽ 65 m (20 m)	□ 65 m (20 m)	□ 65 m (20 m)	□ 65 m (20 m)
Quantità aggiuntiva di refrigerante per ogni ulteriore metro di lunghezza		40 g/m			80 g/m			120 g/m			

- ⊙ Utilizzo possibile
- ▽ Utilizzo possibile, ma con riduzione della capacità di raffreddamento
- Utilizzo possibile, ma con limitazione nella lunghezza massima
- ✗ Utilizzo non possibile
- 50 m Lunghezza massima delle tubazioni
- (50 m) Lunghezza massima delle tubazioni in collegamento singolo senza necessità di ricarica aggiuntiva

Tabella 3 - Valutazione del grado di deterioramento dell'olio refrigerante





CONTROLLO E CONNETTIVITÀ

GAMMA DISPOSITIVI DI CONTROLLO

Tipo di controllo	Dispositivi di controllo individuale				Dispositivi di controllo centralizzato			Sistemi BMS basati su PC	Interfacce per dispositivi di controllo di terze parti
Requisiti	Controllo a distanza wireless	Uso semplice e intuitivo	Controllo per stanze di hotel NOVITÀ 2019	Comando a filo con timer	Gestione ON/OFF tramite un unico dispositivo	Gestione centralizzata con timer	Gestione tramite Touch Screen con funzioni web		
Aspetto esterno									
Tipo, sigla	Telecomando wireless	Telecomando semplificato	Dispositivo di controllo intelligente (Disponibilità luglio 2019)	Telecomando a filo dal design elegante e moderno	Dispositivo di controllo remoto di Accensione/Spegnimento	Nuovo dispositivo di controllo con modulo timer	Dispositivo di controllo intelligente con touch screen	P-AIMS. Software di base	Unità di I/O serie-parallelo per UE CZ-CAPDC2
	CZ-RWS3 + CZ-RWRU3 CZ-RWS3 CZ-RWS3 + CZ-RWRT3 CZ-RWS3 + CZ-RWRC3	CZ-RE2C2	Modbus + 4 segnali digitali I/O: PAW-RE2C4-MOD-WH PAW-RE2C4-MOD-BK Stand Alone + 2 input digitali PAW-RE2D4-WH PAW-RE2D4-BK	CZ-RTCSB	CZ-ANC3	CZ-64ESMC3	CZ-256ESMC3	CZ-CSWKC2	Adattatore locale controllo ON/OFF CZ-CAPC3
								Software opzionale	Unità MINI di I/O serie-parallelo CZ-CAPBC2
									Adattatore di comunicazione CZ-CFUNC2
								CZ-CSWAC2 per distribuz. del carico. CZ-CSWWC2 per controllo Web. CZ-CSWGC2 per visualizzaz. layout a oggetti. CZ-CSWBC2 per interfaccia a software BAC. *Si richiede un PC (da reperire localmente)	
Controllo Econavi	—	—	—	✓	—	—	—		
Visualizzazione dei consumi	—	—	—	✓ ²	—	—	—		
Termostato incorporato	✓	✓	✓	✓	—	—	—		
N. unità interne controllate	1 gruppo, 8 unità interne	1 gruppo, 8 unità interne	1 unità	1 gruppo, 8 unità interne	16 gruppi, max. 64 unità	64 gruppo, max. 64 unità	64 un. x 4 sistemi, max. 256 unità		
Limitazioni d'uso	• Ad ogni gruppo si possono collegare sino a 2 dispositivi	• CZ-RE2C2: ad ogni gruppo si possono collegare sino a 2 dispositivi • CZ-RELC2: non può operare con altri dispositivi secondari	—	• Ad ogni gruppo si possono collegare sino a 2 dispositivi	• Possibilità di collegamento di un massimo di 8 dispositivi (4 un. princ. + 4 un. sec.) in un singolo sistema • Impossibilità di utilizzo senza telecomando	• Ad un sistema si possono collegare fino a 10 dispositivi • Possibilità di collegamento un. princ./sec. (1 un. princ. + 1 un. sec.) • Possibilità di utilizzo senza telecomando	• In caso di 3 o più sistemi si deve installare un adattatore di comunicazione [CZ-CFUNC2]		
Accensione/Spegnimento	✓	✓	✓	✓	✓	✓	✓		
Selezione modalità operativa	✓	✓	✓	✓	—	✓	✓		
Regolazione velocità ventola	✓	✓	✓	✓	—	✓	✓		
Regolazione della temperatura	✓	✓	✓	✓	—	✓	✓		
Regolazione direzionamento aria condizionata	✓ ¹	✓ ¹	—	✓	—	✓ ¹	✓ ¹		
Commutazione permesso/proibito	—	—	✓	—	✓	✓	✓		
Programmazione settimanale	—	—	—	✓	—	✓	✓		

1. Se è presente un telecomando, la regolazione del direzionamento non è possibile. Per regolare il direzionamento, utilizzare il telecomando. 2) Solo per PACi Elite ad eccezione del tipo 50. * Tutte le specifiche sono soggette a modifiche senza obbligo di preavviso.

Interfacce per il controllo tramite KNX, Modbus, Lonworks e BACnet

La grande flessibilità di integrazione in progetti KNX / Modbus / LonWorks / BACnet consente il monitoraggio completamente bidirezionale e il controllo di tutti i parametri di funzionamento.

Tipo di connessione	Numero di unità	Tipologia	Modbus	KNX	BACnet	LonWorks
Unità interne ECOi / PACi	1 unità/gruppo	Controllo ambiente			SER8150R0B1194	
					SER8150R5B1194	
	4 unità/gruppi	Interfacce	PAW-RC2-MBS-1	PAW-RC2-KNX-1i	PAW-AC-BAC-1	
			PAW-RC2-MBS-4			
Unità esterne PACi / ECOi / ECO G P-Link	16 unità interne	Interfacce	PAW-AC2-MBS-16P	PAW-AC2-KNX-16P	PAW-AC2-BAC-16P	
	64 unità interne	Interfacce				CZ-CLNC2 ¹⁾
		Interfacce	PAW-AC2-MBS-64P	PAW-AC2-KNX-64P	PAW-AC2-BAC-64P	
	128 unità interne	Interfacce	PAW-AC2-MBS-128P		PAW-AC2-BAC-128P	

1) 16 gruppi per un massimo di 8 unità interne, per un totale massimo di 64 unità interne.

Sistema Smart Cloud Panasonic

B2B Smart Cloud	Adattatore climatizzazione nel Cloud	CZ-CFUSCC1
	Modulo di comunicazione 3G	3G Pack



DISPOSITIVI DI CONTROLLO INDIVIDUALE

Comandi remoti a infrarossi



CZ-RWS3 + CZ-RWRU3
Per UI a Cassetta 90x90 a 4 vie.



CZ-RWS3
per UI a Parete e 60x60 a 4 vie (con pannello CZ-KPY3AW).



CZ-RWS3 + CZ-RWRT3
Per UI a Soffitto.



CZ-RWS3 + CZ-RWRC3
Per tutti i tipi di UI.

CZ-RWS3 + CZ-RWRU3 // CZ-RWS3 // CZ-RWS3 + CZ-RWRT3 // CZ-RWS3 + CZ-RWRC3

- Facile installazione del sensore in uno dei quattro angoli del pannello delle unità interne a cassetta a 4 vie
- Timer programmabile sull'arco delle 24 ore
- Possibilità di controllo a distanza tramite il telecomando principale e secondario (max 2 telecomandi per ogni unità interna: telecomando principale e secondario)

- Utilizzando un telecomando CZ-RWS3, il controllo a distanza può essere effettuato su tutti i tipi di unità interne
- 1: Installando un ricevitore separato in un altro ambiente diventa possibile effettuare il controllo a distanza anche da quell'ambiente.
- 2: La messa in funzione in modalità automatica può essere effettuata per mezzo del pulsante di emergenza anche nel caso in cui il telecomando non sia a portata di mano, o sia inutilizzabile a causa delle batterie scariche.
- Controllo a distanza di unità separate di ventilazione
Questo telecomando permette di controllare a distanza delle unità separate di ventilazione, del tipo commerciale o con scambiatore di calore (funzionamento sincronizzato con quello dell'unità interna o attivazione/disattivazione indipendente della ventilazione).

Comando remoto semplificato

CZ-RE2C2

Un comando a distanza con le funzioni di base, semplice da utilizzare

- Adatto agli hotel e a tutte le situazioni nelle quali non si richiede un controllo totale di tutte le funzioni
- Accensione/spengimento, commutazione della modalità operativa, regolazione della temperatura, della velocità della ventola e del direccionamento del flusso d'aria climatizzata, visualizzazione di codici di allarme, autodiagnostica

- Controllo di gruppo per un massimo di 8 unità interne
- Utilizzando un telecomando semplificato o a filo è possibile effettuare il controllo a distanza tramite un telecomando principale ed uno secondario per un massimo di 2 unità
- Dimensioni (A x L x P): 120 x 70 x 16mm



Sensore remoto di temperatura

CZ-CSRC3

- Questo sensore remoto può essere collegato a qualsiasi unità interna. Si raccomanda di utilizzarlo per il rilevamento della temperatura ambiente nel caso in cui il telecomando non disponga di sensore della temperatura integrato (è possibile il collegamento ad un sistema privo di telecomando)
- Per l'uso abbinato ad un controllo remoto, utilizzare quest'ultimo in qualità di telecomando principale
- Controllo di gruppo per un massimo di 8 unità interne

- Design armonizzato con quello dei telecomandi semplificati
- Dimensioni (A x L x P): 120 x 70 x 17 mm
- Peso: 70 g
- Gamma di temperature e umidità operative: da 0 °C a 40 °C / Dal 20% all'80 % (assenza di condensa)
* Non installare all'esterno
- Alimentazione: CC 16 V (fornita dall'unità interna)
- Numero di unità interne collegabili: max 8



Attività	Modello e Sigla	Quantità
Comando Standard	<ul style="list-style-type: none"> • Controllo delle varie operazioni dell'unità interna tramite comando a filo o a infrarossi • La modalità di raffreddamento o di riscaldamento dell'unità esterna viene decisa dalla prima priorità del comando a distanza • È possibile la commutazione tra il sensore del comando a distanza e il sensore a corpo 	1 per unità
(1) Controllo di gruppo	<ul style="list-style-type: none"> • Comando di gruppo su tutte le unità interne • Funzionamento di tutte le celle interne nella stessa modalità • È possibile collegare fino a 8 unità 	1 per unità
Comando a distanza (2) Princ/sec.	<ul style="list-style-type: none"> • Max 2 comandi a distanza per unità interna • Il pulsante premuto per ultimo ha la priorità • L'impostazione del timer è possibile anche con il telecomando secondario 	In funzione della richiesta

Dispositivo di controllo per camere d'hotel con ModBus (4 ingressi digitali e 4 uscite digitali)



PAW-RE2C4-MOD-WH // PAW-RE2C4-MOD-BK (NOVITÀ)

- Facilità di installazione
- Installazione economica in quanto tutti i cavi elettrici sono centralizzati in questo comando
- Design accattivante
- Connessione diretta all'unità interna con la maggior parte delle funzioni gestibili dall'unità interna
- Disponibilità di 2 opzioni: comunicazione Stand-Alone e Modbus
- Colori: WH: bianco. BK: nero
- Controllo della stanza: 4 ingressi digitali e 4 uscite digitali

Da questo dispositivo di controllo.

Controllo dell'illuminazione, della carta di accesso, del rilevatore di movimento, del contatto finestra e della climatizzazione.

Funzioni di risparmio energetico incluse nel dispositivo.

- Arresta la climatizzazione e l'illuminazione della stanza quando questa non è occupata
- Disabilita la climatizzazione dell'aria quando la finestra è aperta
- Possibilità di configurare il setpoint di temperatura massima / minima

Configurazione rapida e semplice.

Il dispositivo di controllo può essere configurato facilmente. La messa a punto è estremamente facile e veloce quando si utilizzano i modelli Touch, che possono essere configurati utilizzando smartphone con tecnologia NFC, anche quando il controllo non è ancora installato / alimentato (per PAW-RE2C4-MOD-WH // PAW-RE2C4-MOD-BK).

Dispositivo di controllo per camere d'hotel (2 ingressi digitali)



PAW-RE2D4-WH // PAW-RE2D4-BK (NOVITÀ)

- Facilità di installazione
- Installazione economica in quanto tutti i cavi elettrici sono centralizzati in questo comando
- Design accattivante
- Connessione diretta all'unità interna con la maggior parte delle funzioni gestibili dall'unità interna
- Disponibilità di 2 opzioni: comunicazione Stand-Alone e Modbus
- Colori: WH: bianco. BK: nero
- Funzione base dell'hotel: 2 ingressi digitali

Da questo dispositivo di controllo.

Controllo della carta di accesso, del rilevatore di movimento, del contatto finestra e della climatizzazione.

Funzioni di risparmio energetico incluse nel dispositivo.

- Disabilita la climatizzazione dell'aria quando la finestra è aperta
- Possibilità di configurare il setpoint di temperatura massima / minima

Configurazione rapida e semplice.

Configurazione con smartphone con tecnologia NFC, anche quando il controllo non è ancora installato / alimentato.

Comando a filo compatibile con Econavi e funzioni Datanavi



CZ-RTC5B

- Visualizzazione consumo energetico (solo per PACi)
- Il modulo dal design piatto è dotato di comandi a sfioramento per un uso semplificato
- Le nuove funzioni quali risparmio energetico, monitoraggio e manutenzione sono visualizzate sul display LCD da 3,5"
- Illuminazione migliorata
- Il display è retroilluminato, in modo da risultare ben visibile anche al buio
- Lampeggia in caso di allarme

Datanavi

- Scansione e salvataggio delle informazioni nel sistema AC
- Facilità di accesso al database manuale
- Messa in servizio, cronologia dei dati gas-F

* E' necessario installare l'app Panasonic App sullo smartphone.

Operazioni di base

- Operatività - Modalità - Impostazione della temperatura
- Volume del flusso d'aria - Direccionamento del flusso d'aria



Funzioni del timer.

- Funzione out - Programmazione settimanale - Timer ON/OFF
- Visualizzazione ora

Risparmio energetico.

- Funzione out - Limitazione intervallo di impostazione della temperatura - Ripristino automatico della temperatura - Promemoria OFF - Programmazione controllo on demand - Modalità risparmio energetico - Monitoraggio consumo energetico

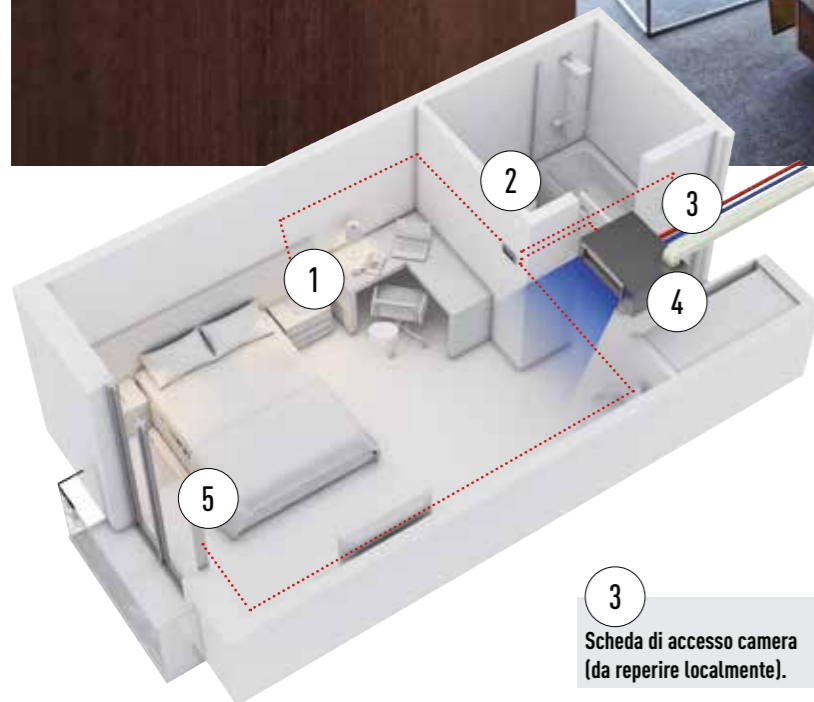
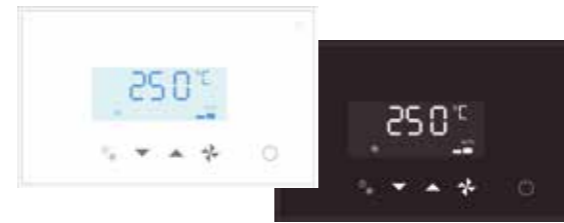
Altre funzioni.

- Blocco chiave - Controllo della ventola di ventilazione - Regolazione del contrasto del display - Sensore comando a distanza - Modalità di funzionamento silenzioso - Blocco del controllo delle impostazioni dal controller centrale - Controllo rotazione / backup

* Il monitoraggio del consumo energetico è disponibile per tutti i sistemi PACi ad eccezione di modelli PACi R410A standard.

* La rotazione e il controllo di backup con CZ-RTC5B sono disponibili per tutti i sistemi PACi.

APPROFONDIMENTO DISPOSITIVO DI CONTROLLO PER CAMERE D'HOTEL

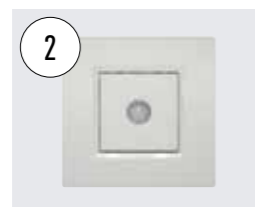


3
Scheda di accesso camera (da reperire localmente).

Un unico dispositivo controlla tutte le le funzionalità richieste da una stanza di hotel: lettura della scheda di accesso. Regolazione della temperatura del sistema di climatizzazione. Illuminazione. Apertura della finestra. Possibilità di integrazione in sistemi Modbus.



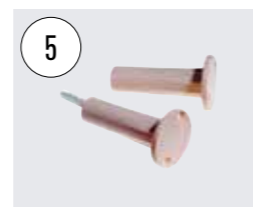
1
Controllo illuminazione.



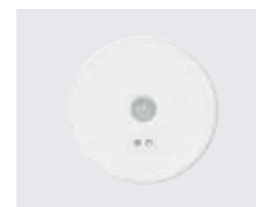
2
Sensore da parete PAW-WMS-AC (-DC).



4
Unità interna. Canalizzata a pressione statica variabile.



5
Contatto apertura finestra PAW-DWC.



Sensore di presenza a soffitto PAW-CMS-AC (-DC).

Innovativa gamma di controlli appositamente progettati per applicazioni alberghiere. Design elegante, che si integra armoniosamente in qualunque stile di arredo. Operatività di semplice gestione da parte degli ospiti dell'hotel.

- Massima facilità di installazione
- Conveniente e pratico. Tutti i cablaggi elettrici sono riuniti e centralizzati: l'illuminazione, il contatto della scheda di accesso, il sensore di presenza, il contatto di apertura della finestra e il sistema di climatizzazione
- Design elegante con 2 tipi di cornice: nero o bianco
- Stand-Alone e Modbus

Funzionalità integrate di risparmio energetico: • Spegnimento del sistema di climatizzazione e dell'illuminazione quando nell'ambiente non è presente nessuno • Disattivazione del sistema di climatizzazione in caso di apertura della finestra • Possibilità di impostazione dei livelli minimo e massimo di regolazione della temperatura.

Facile da usare - gli ospiti possono effettuare una varietà limitata di funzioni: accensione o spegnimento, regolazione della temperatura e impostazione della velocità della ventola.

Facile da programmare: il modello stand-alone prevede l'accesso ai vari parametri tramite un pratico menu di configurazione. Collegandolo ad un computer, il dispositivo può essere rapidamente configurato con un set di impostazioni preprogrammate (solo le versioni per sistemi Modbus).

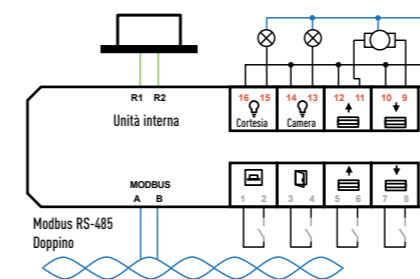
Nuova configurazione rapida NFC: con le nuove funzionalità Touch Display Control e Touch Room Controller le impostazioni sono più veloci che mai. Basta toccare lo smartphone con funzionalità NFC per salvare le impostazioni. Questa funzione è fruibile anche quando il controllo non è cablato. Massima flessibilità, per salvare le impostazioni anche prima dell'installazione.

Tipo	Sigla	Colori	Ingressi digitali	Uscite digitali	BMS	Programmazione	Sensore T.
Controllo Touch display	PAW-RE2D4-WH	Bianco	2			NFC	Integrato
	PAW-RE2D4-BK	Nero	2			NFC	Integrato
Controllo Touch room	PAW-RE2C4-MOD-WH	Bianco	4	4	Modbus	NFC	Integrato
	PAW-RE2C4-MOD-BK	Nero	4	4	Modbus	NFC	Integrato

Controllo camera d'albergo: 4 ingressi digitali e 4 uscite digitali

Il controllo per camera d'albergo assicura flessibilità e semplicità di installazione grazie alle 4 impostazioni pre-programmate. Compatibilità con sistemi Stand Alone e Modbus. Modelli Modbus: PAW-RE2C4-MOD-WH, PAW-RE2C4-MOD-BK.

Esempio di configurazione dei cablaggi per l'opzione 2 - Modbus.

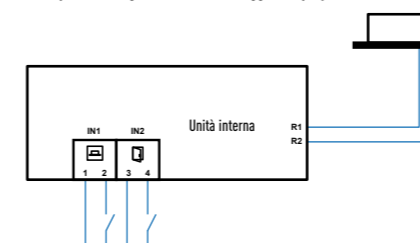


Configurazione	Opzioni di configurazione degli ingressi				Opzioni di configurazione delle uscite			
	Digitale 1-2	Digitale 3-4	Digitale 5-6	Analogico 7-8	Relè 15-16	Relè 13-14	Relè 11-12	Relè 9-10
Opzione 1	Scheda accesso	Cont. finestra	Illuminazione	Temperatura	Illum. cortesia	Illuminazione	Non utilizzato	Attuat. valvola
Opzione 2	Scheda accesso	Cont. finestra	Tenda aperta	Tenda chiusa	Illum. cortesia	Illuminazione	Tenda aperta	Tenda chiusa
Opzione 3	Sensore movim.	Cont. finestra	Contatto porta	Temperature	Illum. cortesia	Illuminazione	Non utilizzato	Attuat. valvola
Opzione 4	Illuminazione	Cont. finestra	Tenda aperta	Tenda chiusa	Non utilizzato	Illuminazione	Tenda aperta	Tenda chiusa

Controllo Touch Display: 2 ingressi digitali

Controllo per gestire 2 ingressi utili per eseguire le più comuni operazioni richieste in camera d'albergo. Modelli: PAW-RE2D4-WH, PAW-RE2D4-BK.

Esempio di configurazione dei cablaggi - Display Controller.



Configurazioni	3 opzioni: ingressi	
	IN1 (1-2)	IN2 (3-4)
Opzione 1	Scheda accesso	Contatto finestra
Opzione 2	Sensore movimento	Contatto finestra
Opzione 3	Sensore movimento	Contatto porta

Controlli per camera d'albergo

PAW-RE2C4-MOD-WH	Controllo Touch Modbus RS-485 per I/O, bianco
PAW-RE2C4-MOD-BK	Controllo Touch Modbus RS-485 per I/O, nero
PAW-RE2D4-WH	Controllo Touch display - 2 ingressi, bianco
PAW-RE2D4-BK	Controllo Touch display - 2 ingressi, nero
Sensori accessori	
PAW-WMS-DC	Sensore di movimento da parete 24V
PAW-WMS-AC	Sensore di movimento da parete AC
PAW-CMS-DC	Sensore di movimento da soffitto 24V
PAW-CMS-AC	Sensore di movimento da soffitto AC
PAW-24DC	Alimentazione 24V
PAW-DWC	Contatto porta o finestra

APPROFONDIMENTO COMANDO A FILO CON ECONAVI

Design

Il comando CZ-RTC5B con collegamento a filo si può integrare alla perfezione in qualsiasi tipologia di arredo degli interni. Il modulo, dotato di comandi a sfioramento e display retroilluminato, misura solo 120 mm di lato e ha una profondità di 16 mm.

Visualizzazione delle informazioni operative

Le informazioni operative sono visualizzate tramite pittogrammi, che ne favoriscono l'immediata comprensione. Le informazioni testuali sono disponibili in 6 lingue (Italiano, Inglese, Tedesco, Francese, Polacco e Spagnolo). Il display è retroilluminato, in modo da risultare ben visibile anche al buio.

Principali indicazioni operative

Tutte le funzioni sono facilmente reperibili sul comando a distanza.

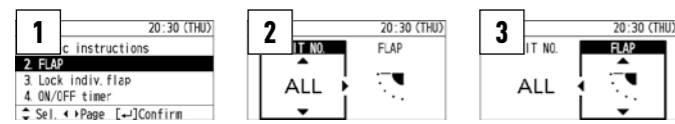
- OFF / ON timer
- Timer settimanale
- Funzionamento silenzioso
- Sensore telecomando
- Operazione inibita
- Pulizia filtro
- Risparmio energetico
- Controllo centralizzato
- Cambio modalità inibita
- Regolazione automatica temperatura
- Limitazione gamma temperatura
- Promemoria OFF
- Programmazione controllo demand
- Ventilazione
- Funzione Out

Facilità d'uso e di accesso a tutti i menu

1. Premendo un qualsiasi pulsante a forma di freccia, verrà selezionata la temperatura impostata.
2. Utilizzando i pulsanti sinistra/destra ◀ ▶ impostare la modalità o la velocità della ventola.
3. Variare le impostazioni premendo i pulsanti su/giù ▲ ▼.

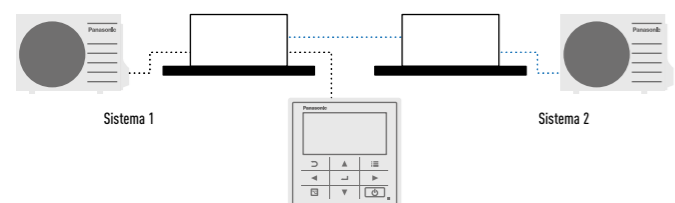
Esempio semplicità accesso funzioni: regolazione della posizione del deflettore

1. Selezionare l'opzione "Air direction" e toccare il tasto di determinazione.
2. Selezionare tramite i pulsanti ▲ ▼ il numero dell'unità.
3. Selezionare tramite i pulsanti ▲ ▼ la posizione desiderata del deflettore.
4. Premere il tasto "Return" per tornare al menu principale.



Controllo Backup tramite CZ-RTC5B

Il cablaggio di gruppo di 2 sistemi PACi può eseguire il controllo individuale automatico: Operazione di rotazione, operazione di backup e funzionamento di supporto.

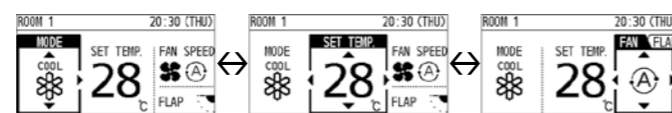
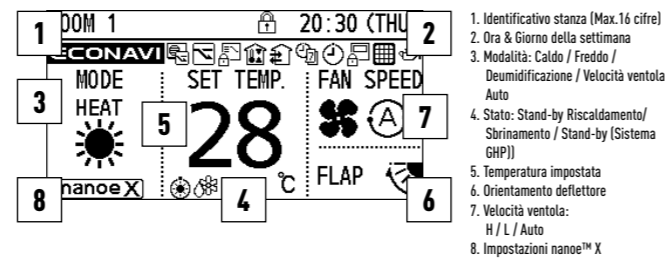


Principali funzionalità

- Programmazione del timer e selezione delle impostazioni dell'unità interna facilitate.
- Visualizzazione del consumo energetico (per l'intera gamma R32 PACi).
- Limitazione del consumo energetico (controllo on demand) tramite timer.

Facilità di accesso ai menu operativi

La visualizzazione tramite pittogrammi rende estremamente semplici e intuitive sia la navigazione nei menu che la selezione delle varie opzioni.



Funzioni del comando CZ-RTC5B

Tipologia	Funzioni disponibili	Unità interne		
		PACi Standard	PACi Elite	Tutti VRF
Funzioni operative di base	Modalità operativa, Regolazione della temperatura, Portata d'aria, Direzione del flusso in uscita	✓	✓	✓
	Visualizzazione dell'ora	✓	✓	✓
	Programmazione del timer	✓	✓	✓
	Programmazione semplificata ON/OFF, Programmazione settimanale	✓	✓	✓
Consumo energetico	Funzione di stanza vuota	✓	✓	✓
	Ritorno automatico della temperatura	✓	✓	✓
	Limitazione del range di regolazione temperatura	✓	✓	✓
	Promemoria spegnimento automatico	✓	✓	✓
Manutenzione	Modalità di risparmio energetico	✓	✓	✓
	Controllo della programmazione demand	✓ ¹⁾	✓	✓
	Controllo consumo energetico - R32	✓	✓	✓
	Informazioni sul rilevamento guasti	✓	✓	✓
Altri	Registrazione del contatto assistenza tecnica	✓	✓	✓
	Visualizzazione e resettaggio dell'avviso pulizia filtro	✓	✓	✓
	Indirizzamento automatico, Funzione di test	✓	✓	✓
	Controllo dei valori del sensore	✓	✓	✓
Altri	Modalità di impostazione semplificata/dettagliata	✓	✓	✓
	Blocco dei comandi	✓	✓	✓
	Regolazione della velocità della ventola	✓	✓	✓
	Regolazione del contrasto del display	✓	✓	✓
Altri	Sensore da comando remoto	✓	✓	✓
	Funzionamento silenzioso	✓ ¹⁾	✓	✓
	Divieto impostazioni dal controllo centralizzato	✓	✓	✓
	Divieto impostazioni dal controllo centralizzato	✓	✓	✓

Le caratteristiche indicate sono soggette a modifiche senza obbligo di preavviso. 1) Non disponibile per la gamma PACi Standard R410A.

FUNZIONE SPECIALE DATANAUI

Panoramica del sistema datanavi

Basta orientare il tuo smartphone verso il display a LED di un comando a distanza (CZ-RTC5B) per ricevere informazioni utili ed in tempo reale sul sistema di climatizzazione, sfruttando la Tecnologia Light ID di Panasonic. Data Navi si collega anche al Servizio Cloud di Panasonic per una rapida consultazione dei manuali, salvando i dati ricevuti tramite Light ID.



Cos'è la Tecnologia Light ID sviluppata da Panasonic? Tecnologia di trasmissione della luce visibile, che consente di trasmettere informazioni mediante l'alta velocità e il flashing invisibile di una sorgente luminosa a LED.

Funzioni Utente / Amministratore (responsabile della gestione del sistema)

- **Veloce e intuitivo.** Dati operativi, visualizzazione dati consumo energetico
- **Facilità di accesso al database.** Visualizzazione on demand dei manuali correlati
- **Nessuna idea di cosa fare quando si verifica un errore?** È possibile condividere informazioni relative all'errore in atto e contattare facilmente il servizio



Operatività regolare

Consumi energetici

Avviso di malfunzionamento

Istruzioni per l'uso

* User interface image may be updated without notification.

Download gratuito apps, prova datanavi!

Sono necessarie 2 apps gratuite per utilizzare datanavi.



Principali funzionalità

- Scansiona & Salva informazioni del sistema AC
- Facile accesso al database
- Messa in opera, verifica storico dati F-gas

Funzioni Installatore / Manutentore

- **Ottenere i dati tecnici dipende dalle tue necessità**
Istruzioni per l'uso. Q & A. Info Test di funzionamento
- **Informazioni di errore accurate**



Info Test di funzionamento

Dati tecnici

- Semplice lista di controllo regolazione F-gas
- Lista di controllo velocità

SENSORE DI PRESENZA ECONAVI



CZ-CENSC1

Il sensore totalmente rinnovato del sistema Econavi rileva la presenza di persone nell'ambiente e regola automaticamente i parametri di funzionamento dei sistemi di climatizzazione PACi o VRF al fine di ottenere il massimo comfort e di ridurre il consumo energetico.

- Rileva la presenza di persone e i loro movimenti, e aumenta o diminuisce di 2°C la temperatura impostata per migliorare il comfort e l'efficienza
- Nel caso in cui non venga rilevata alcuna attività per un determinato periodo di tempo, il sistema Econavi disattiva l'unità interna o ripristina una temperatura regolata in precedenza
- Il sensore del sistema Econavi è indipendente dall'unità interna, in modo da consentirne l'installazione nella posizione più idonea

Applicazioni tipiche

- Ottimizzazione del risparmio energetico negli uffici: se in un ufficio non è più presente nessuno, il sistema Econavi riduce la potenza o disattiva il sistema di climatizzazione
- Ottimizzazione del risparmio energetico nelle stanze di hotel: non appena viene rilevato l'ingresso di un cliente, il sistema Econavi ripristina la temperatura preimpostata

Funzionalità del sistema Econavi

- Analisi dell'attività nell'ambiente, tramite rilevamento delle temperature corporee
- Capacità di adattare in tempo reale la potenza in base alle reali necessità.

Caratteristiche principali

- Compatibile con sole unità interne a cassetta, da parete, canalizzate o da soffitto.
- Sensore posizionabile indipendentemente dall'unità interna.
- Miglioramento dell'efficienza e del comfort.
- Possibilità di installazione nel luogo più idoneo dell'ambiente.



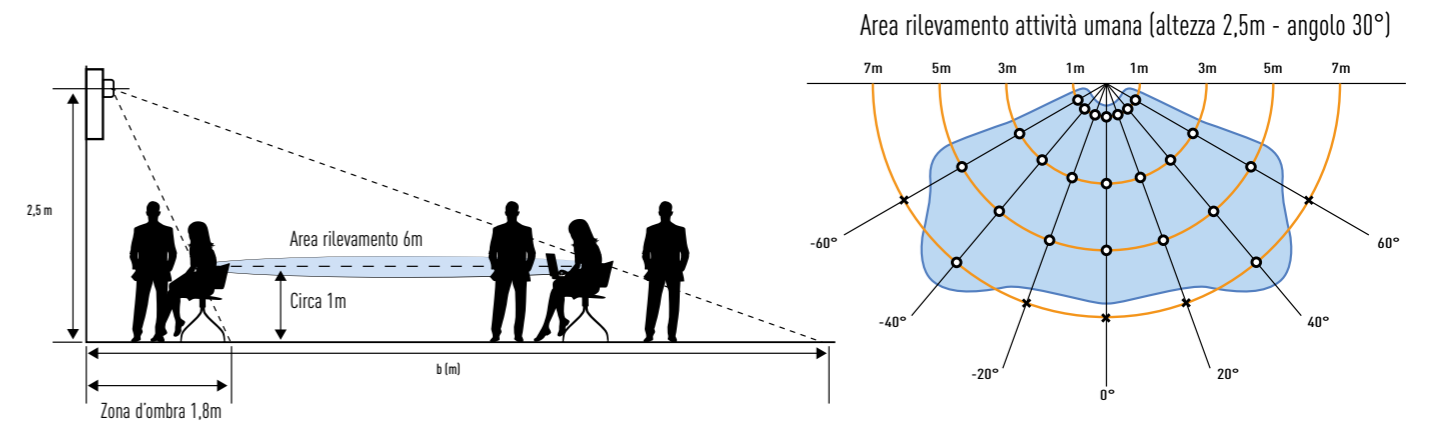
Sensore Econavi: CZ-CENSC1

Rilevamento della presenza e dei movimenti delle persone nell'ambiente

Rilevamento dei movimenti		Rilevamento della presenza	
ALTO LIVELLO DI ATTIVITÀ	BASSO LIVELLO DI ATTIVITÀ	Dopo 20 min. di assenza	Dopo 3 ore di assenza
In raffrescamento +/-0°C	In raffrescamento +1°C	In raffrescamento +2°C	Termostato OFF
In riscaldamento -1°C	In riscaldamento +/-0 °C	In riscaldamento -2°C	Termostato OFF
	Ogni 2 minuti	Dopo 3 ore di assenza possono essere programmati lo spegnimento o il mantenimento di una temperatura preimpostata.	



Area di rilevamento del sensore

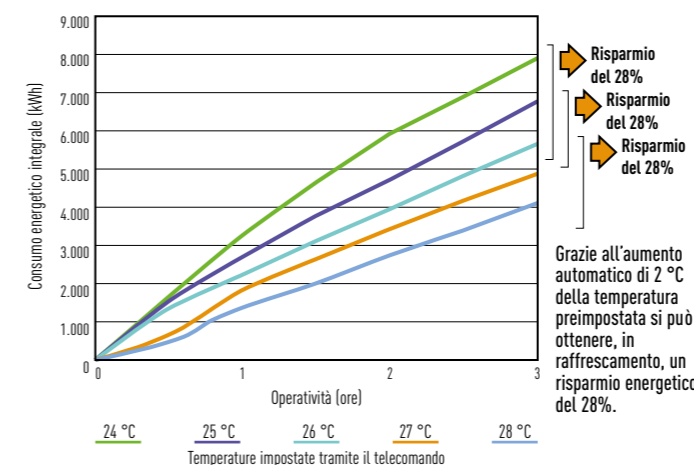


Modello di valutazione (simulazione di funzionamento in laboratorio, modalità di raffrescamento)

Metodologia di test

Poiché i movimenti delle persone e l'apertura o chiusura delle porte sono del tutto casuali e imprevedibili, il test non si svolge secondo criteri preprogrammati. Per replicare le condizioni tipiche di funzionamento abbiamo identificato dei livelli variabili (vedere sotto) e verificato ad intervalli di 3 ore come il sistema di regolazione automatica del sistema Econavi contribuisce ad incrementare l'efficienza globale.

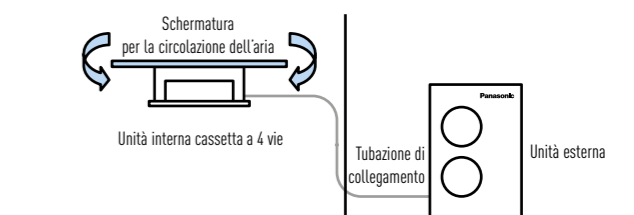
CONSUMO ENERGETICO INTEGRALE IN RAFFRESCAMENTO



Metodologia di test

- Ambiente: testing room da 29 m²
- Temperatura preimpostata tramite telecomando: 24 ~28 °C
- Velocità della ventola: alta
- Misurazione del consumo energetico ad intervalli di 30 minuti e successiva comparazione (inclusi periodi di termostato disattivato)
- Temperatura ambientale: 19 °C; temperatura esterna: 35/24 °C (capacità nominale di raffrescamento); raffrescamento dell'ambiente per un'ora e successivo mantenimento della temperatura. Dopo la stabilizzazione della temperatura si è spenta l'unità interna e si è mantenuta in funzione la ventola, al fine di evitare variazioni della temperatura ambientale.

AMBIENTE DEL TEST: TESTING ROOM PER UNITÀ INTERNE



Temperatura interna preimpostata su 27/19°C. Unità interna con la ventola in funzione, per garantire la circolazione dell'aria (funzioni di raffrescamento o riscaldamento disattivate).



DISPOSITIVI DI CONTROLLO CENTRALIZZATI

Comando ON/OFF centralizzato (fino a 16 unità interne)



CZ-ANC3

- Possibilità di controllo di 16 gruppi di unità interne
- Si possono effettuare sia il controllo di gruppo collettivo che quello individuale (unità)
- In un singolo sistema interconnesso si possono installare sino a 8 moduli di controllo ON/OFF (4 principali, 4 secondari)
- Lo stato operativo può essere determinato immediatamente.

Dimensioni di incasso (A x L x P): 121 x 122 x 14 + 52mm

Alimentazione: CA da 220 a 240 V.

Ingressi/uscite:

Ingresso remoto (tensione effettiva: max 24V CC): tutto ON/OFF.

Uscita remota (tensione permessa: max 30V cc): tutto ON, tutto

Allarme.

Nota: Poiché il modulo di controllo ON/OFF non permette di effettuare la selezione della modalità operativa e la regolazione della temperatura, è necessario abbinargli un telecomando, un modulo di controllo di sistema, etc.

Comando centralizzato con timer programmabile (fino a 64 unità interne)



CZ-64ESMC3

Comando centralizzato con timer

Il dispositivo di controllo CZ-64ESMC3 è dotato di timer programmabile Panasonic. La flessibilità del timer consente di programmare quando riscaldare o raffreddare gli ambienti sotto il controllo del dispositivo. Gli utenti possono programmare il sistema in vista delle vacanze, sospendere l'operatività per lunghi periodi di tempo, così da evitare di riscaldare o di raffreddare una casa o degli uffici vuoti, con conseguente importante risparmio energetico. Il modulo di controllo di sistema consente di programmare fino a 6 eventi al giorno.

Funzioni timer centralizzato

- Timer con programmazione settimanale:
 - Abilitazione / disabilitazione programmazione timer
 - Copia delle impostazioni del timer
- Manutenzione:
 - Segnale esterno (Awio / Arresto) (Controllo on demand)
 - Controllo centralizzato impostazioni master-slave
 - Memorizzazione allarmi
- Impostazioni iniziali:
 - Data e ora

Funzioni manutenzione / operative:

- Informazione stato filtri:
 - Sostituzione e conta ore
- Manutenzione:
 - Contatto centro di assistenza
- Impostazioni iniziali:
 - Impostazione data e ora
 - Impostazione nome "ambiente"
 - Impostazione blocco funzionamento
 - Impostazione segnale acustico operativo
 - Impostazione contrasto LCD
 - Impostazione retroilluminazione LCD
 - Selezione lingua visualizzata (EN / FR / IT / ES / DE)
 - Password amministratore
- Elenco informazioni inerenti le impostazioni

Funzioni di risparmio energetico:

- Ritorno automatico della temperatura
- Impostazioni di autospegnimento
- Impostazioni taglio picchi
- Funzione timer OFF
- Abilitazione / Disabilitazione funzione Econavi

Tutte le funzioni in un unico dispositivo: comando centralizzato + timer programmabile

Il comando centralizzato è stato progettato per integrare le funzioni di controllo del sistema con le funzioni del timer settimanale:

- Stessa operatività del nuovo telecomando a filo con pannello touch
- Elevata visibilità e facilità d'uso grazie allo schermo a cristalli liquidi
- Comando a filo cablato ad alta velocità
- Possibilità di controllo individuale di max 64 gruppi / unità interne
- Controllo di 4 zone; 1 zona = massimo 16 gruppi
- Diverse funzioni di risparmio energetico (come per CZ-RTC5B)
- Possibilità di programmare fino a 6 eventi al giorno per 1 settimana (7 giorni) operazioni totali (6 x 7 = 42 programmi)
- Voci di impostazione di base (temperatura, modalità operativa, velocità della ventola, direzione aria) possono essere programmati come per CZ-RTC5B

Funzioni di controllo centralizzato:

- Controllo centralizzato / impostazioni individualizzate:
 - Inibizione Awio-Arresto tramite comando a distanza
 - Inibizione Awio-Arresto / Regolazione temperatura caldo-freddo / Impostazione temperatura tramite comando a distanza
- Inibizione Modalità caldo-freddo / Regolazione temperatura tramite comando a distanza
 - Inibizione Regolazione temperatura caldo-freddo tramite comando a distanza
- Inibizione eventi selezionati
- Informazioni sullo stato del filtro:
 - Sostituzione filtro / Reset sostituzione filtro
- Settaggio ventilazione

Esempio di visualizzazione dello stato di funzionamento

Stato operativo SISTEMA



Stato operativo ZONA



Stato operativo GRUPPO



Comando intelligente touch screen (fino a 256 unità interne)



CZ-256ESMC3

- Dimensioni (A x L x P): 240 x 280 x 20 (+60)mm.
- Alimentazione: Monofase 100-240V ~ 50/60Hz.
- Massimo numero di unità interne collegabili: 256 unità (max per link: 64 unità)
- Massimo numero di unità esterne collegabili: 120 unità (max per link: 30 unità)
- Unità interne: fino a 64 unità
- Dispositivo di controllo centralizzato: fino a 10 unità
- Schermo visualizzazione ingrandito: touch screen LCD a colori 10,4 pollici. miglior visibilità, facilità d'uso. Recupero dati da memoria USB: Posizionare la porta USB all'interno del pannello (memoria USB disponibile sul mercato). Adattatore di comunicazione: CZ-CFUNC2.*

* CZ-CFUNC2 è necessario per collegare più di 128 unità interne.

Funzionalità:

- Visualizzazione grafici (tendenze, confronti)
- Econavi ON/OFF
- Operatività silenziosa unità esterna ON/OFF
- Funzioni a risparmio energetico: impostazione ripristino automatico temperatura, spegnimento automatico, impostazione intervallo limite di temperatura, risparmio energetico valore corrente PAC, ecc.
- Controllo eventi (quali dispositivi di collegamento)
- Chiusura alla fine di ogni periodo

Operatività e stato

E' possibile verificare in tempo reale lo stato operativo (ON/OFF, modalità operativa, allarmi, ecc.) di tutte le unità int. / esterne. E' anche possibile selezionare le unità interne sulle quali intervenire per variare le impostazioni.

Programmazione operatività

Programmazione degli eventi giornalieri (ON/OFF, modalità operativa, temperatura, ecc.) per le singole unità interne o per gruppi di unità interne. L'operatività può essere programmata con 2 anni di anticipo.

Calcolo del carico di distribuzione per ogni utenza.

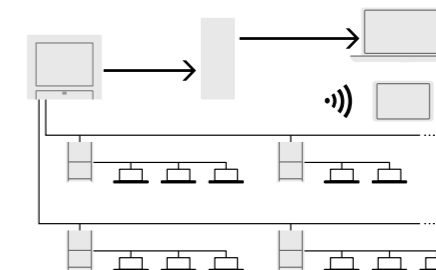
- Il rapporto di distribuzione del carico del climatizzatore viene calcolato per ogni unità (inquilino) con i dati di consumo energetico rilevati (m³, kWh)
- I dati calcolati vengono memorizzati come file di tipo CSV
- Vengono archiviati i dati degli ultimi 365 giorni

Applicazioni Web. Accesso al Web e controllo da remoto.

- Accesso da remoto tramite PC
- Possibilità di monitorare / interagire con il sistema tramite browser

Comando a distanza

Il terminale LAN di questa unità può essere collegato in rete. La connessione a Internet ti consentirà di gestire e di monitorare da remoto l'unità utilizzando un PC

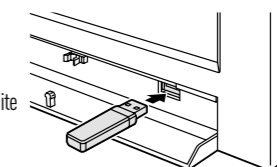


Strumento di backup per risparmiare tempo durante la messa in servizio.

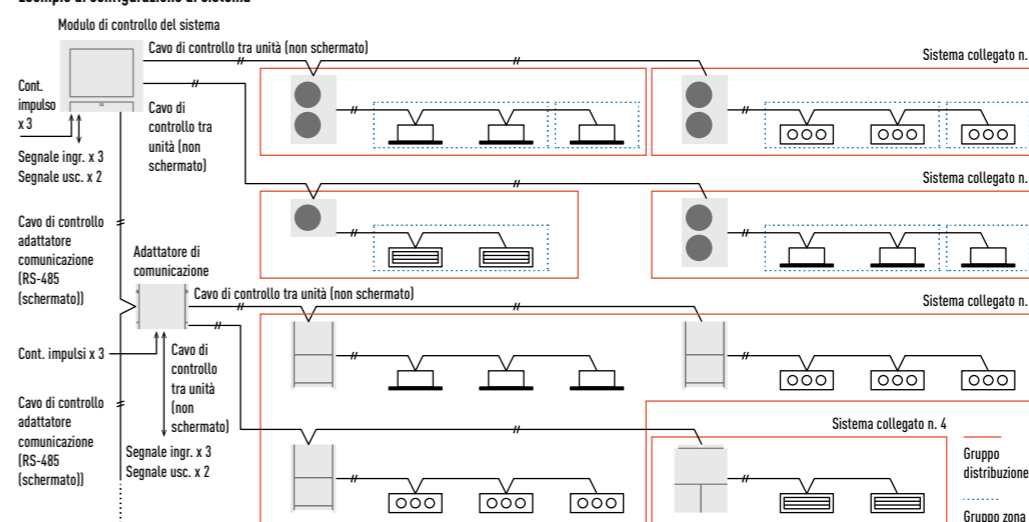
Vari dati come distribuzione, impostazioni, cronologia dei log ecc. possono essere salvati come file CSV. I dati CSV possono essere rivisti e importati nuovamente nella memoria del comando. È possibile risparmiare tempo per la messa in servizio e modificare le impostazioni in modo flessibile e facilmente da PC.

- Personalizzazione i dati
- Recupero dati

I dati possono essere nuovamente importati tramite chiavetta USB.



Esempio di configurazione di sistema



APPROFONDIMENTO COMANDO INTELLIGENTE TOUCH SCREEN



Funzionamento intuitivo

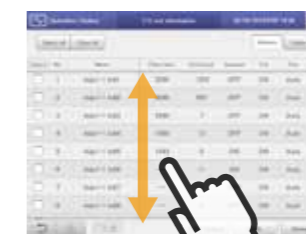
Le schermate utilizzate per tutte le operazioni seguono un modello comune, con le schermate di facile lettura e di facile utilizzo.

- Schermo visualizzazione ingrandito: touch screen LCD a colori da 10,4 pollici
- Utilizzo analogo agli Smartphone (passaggio del dito - swipe, scorrimento - flicking)

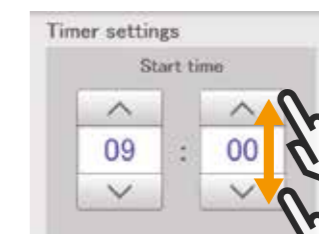
Ampio schermo. Ingrandito del 60%



Selezione comandi tramite passaggio del dito o scorrimento



Swipe.
Passaggio del dito. L'atto del dito con cui si mima lo sfogliare delle pagine facendo scivolare il dito in una direzione (su o giù) sul pannello a sfioramento. Questa modalità viene utilizzata per scorrere lentamente.



Selezione.
Movimento verso l'alto e verso il basso del dito che tocca lo schermo, utilizzato per selezionare le impostazioni in presenza di elementi dotati di controllo di selezione.



Estrazione
L'atto del dito con cui si mima lo sfogliare delle pagine facendo scorrere il dito in una direzione (su o giù) sul pannello a sfioramento. Questa modalità viene utilizzata per scorrere rapidamente.

Funzioni avanzate a risparmio energetico

- Impostazione ripristino automatico temperatura, Spegnimento automatico, Impostazione intervallo limite di temperatura
- Funzione di controllo on demand

Schermata impostazione ripristino automatico temperatura.



Spegnimento automatico.



Schermata controllo on demand unità esterna.



- Controllo on demand unità esterna e impostazione del timer
- La temperatura interna può essere impostata a $\pm 1^\circ\text{C}$ / $\pm 2^\circ\text{C}$ oppure è possibile disattivare il termostato
- Unità interne controllate in sequenza ad intervalli di 10 minuti

Visualizzazione energetica

- I dati memorizzati dalle funzioni avanzate a risparmio energetico possono essere visualizzati in grafici
- Visualizzazione distribuzione consumi di elettricità e gas

Schermata visualizzazione grafici.



Per ottimizzare il risparmio energetico vengono visualizzati parametri di utilità sotto forma di grafici (es. grafici a barre):

- Unità interna: Tempo cumulativo di operatività, tempo di funzionamento con termostato ON (min.)
- Consumi di elettricità e gas
- Fluttuazione consumi di elettricità e gas
- Unità esterna: Cicli di operatività unità esterna (n. cicli)
- Tempo di funzionamento del motore (ore)
- Potenza cumulativa inverter
- Potenza cumulativa CV

Selezione dei pulsanti per intervalli diversi 1 ora / 1 giorno / 1 mese rispetto allo scorso anno.

Principali funzionalità di nuova introduzione

Funzione gestualità (Flick, Swipe)	✓
Visualizzazione grafici (tendenze, confronti)	✓
Funzioni web (fino a 64 utenti)	✓
Impostazione del destinatario per inoltro e-mail di notifica	✓ (Maximum 8)
Ripristino automatico temperatura impostata	✓
Impostazione intervallo limite di temperatura	✓
Left-on prevention	✓
Operatività silenziosa unità esterna	✓
Collegamento sensore presenza	✓
Funzione on demand	✓
Calcolo carica	✓
Visualizzazione Log	✓ Aviso 10.000 eventi Modifica stato 50.000 eventi
Controllo incrociato 50 eventi, Input: 32, Output: 32	✓
In manutenzione (registrazione sotto controllo)	✓

DISPOSITIVI DI CONTROLLO CENTRALIZZATI



Software P-AIMS fino a 1024 unità interne

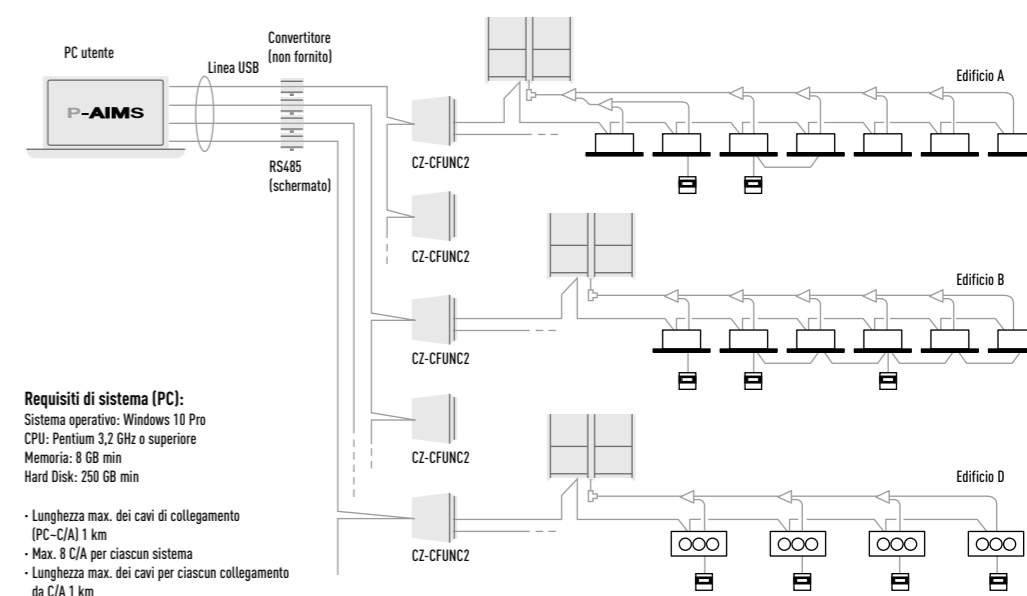


CZ-CSWKC2 / P-AIMS Software funzioni di base.
Controllo fino a 1.024 unità interne tramite un unico PC.

Funzioni del software nella versione di base

- Controllo remoto di tutte le unità interne
- Possibilità di programmazioni multiple del timer
- Visualizzazione di informazioni dettagliate relative agli allarmi
- Creazione di file CSV con storico degli allarmi e degli stati operativi

• Backup automatico dei dati su hard disk
Una piattaforma P-AIMS si presta ottimamente a impieghi in grandi centri commerciali e università con più edifici. Una singola piattaforma P-AIMS può essere articolata su 4 diversi sistemi, ognuno dei quali può avere un massimo di 8 adattatori di comunicazione e controllare un massimo di 512 unità, per un totale di 1.024 unità interne.

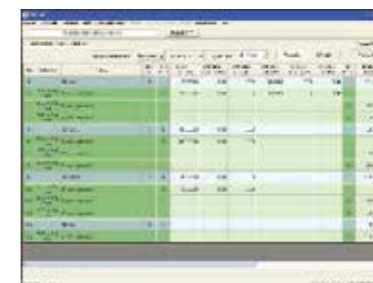


Pacchetto software opzionale CZ-CSWAC2 per la distribuzione del carico. Calcolo della distribuzione del carico per ogni utenza

- Il rapporto di distribuzione del carico del sistema di climatizzazione viene calcolato indipendentemente per ogni unità (utenza), monitorando i dati dei consumi (m3, kWh)
- I dati calcolati vengono memorizzati in file in formato CSV
- Memorizzazione dei dati relativi agli ultimi 365 giorni

Pacchetto software opzionale CZ-CSWWC2 per il controllo tramite Web. Accesso e controllo tramite Web da remoto

- Accesso al software P-AIMS da PC remoto
- Possibilità di controllo/gestione in remoto di un sistema ECOi 6N tramite un Web browser (Internet Explorer)



I quattro pacchetti aggiuntivi opzionali consentono di adattare il software di base a qualsiasi esigenza operativa

Pacchetto software opzionale CZ-CSWGC2 per la visualizzazione a oggetti. L'intero sistema può essere controllato a colpo d'occhio

- Il display permette di visualizzare e di monitorare lo stato operativo dell'intero sistema
- Il layout di sistema e la distocazione delle unità interne possono essere controllati a colpo d'occhio
- Ogni unità può essere controllata nel display tramite il controller remoto virtuale
- Si possono visualizzare simultaneamente sino a 4 schermate di layout

Pacchetto software opz. CZ-CSWBC2 per l'interfaccia ad un software BACnet - Per il collegamento a un sistema BMS

- Consente la comunicazione con altri dispositivi tramite protocollo BACnet.
- Un sistema ECOi 6N può essere controllato sia da un sistema BMS che P-AIMS.
- Possibilità di collegamento di un max di 255 unità interne ad 1 PC (dotato sia del software di base P-AIMS che del software BACnet).

INTERFACCE

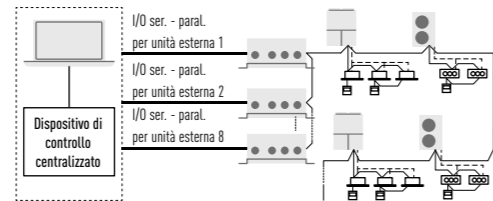
Interfaccia per unità esterna per il controllo tramite dispositivo di terze parti

CZ-CAPDC2 per ECOi / CZ-CAPDC3 per Mini ECOi e PACi.

- Può controllare un massimo di 4 unità esterne
- Possibilità di commutazione della modalità operativa e di accensione / spegnimento di gruppo tramite il dispositivo di controllo centralizzato
- Necessario in caso di controllo on demand

Dimensioni (A x L x P): 80 x 290 x 260 mm.
 Alimentazione: Monofase 100-200 V (50/60 Hz), 18 W.
 Ingressi: accensione/spegnimento di gruppo (contatto senza tensione/24 V CC, segnale a impulso). Raffrescamento/ riscaldamento (contatto senza tensione, segnale statico). Demand 1/2 (contatto senza tensione, segnale statico) (stop locale tramite commutazione).
 Uscite: Segnale di operatività (contatto senza tensione).

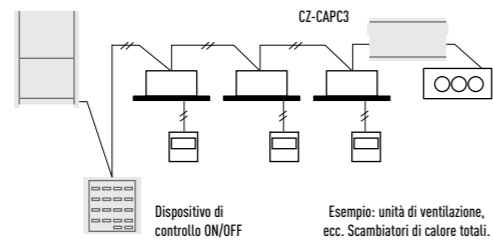
Segnale di allarme (contatto senza tensione).
 Lunghezza dei collegamenti: linea operativa di collegamento tra unità esterne e interne: lunghezza totale 1 km. Segnale digitale: max 100 m



Interfaccia per unità interne per il controllo di dispositivi esterni (es. ventilatori o recuperatori)

CZ-CAPC3

- Possibilità di controllo e monitoraggio dello stato per unità interne singole (o per qualsiasi dispositivo elettrico con alimentazione sino a 250 V CA, 10 A) tramite segnale di contatto.

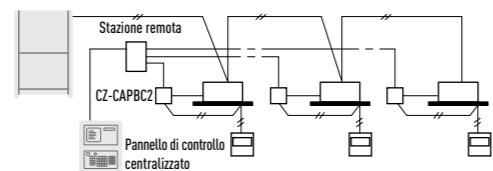


Interfaccia per unità interne per il controllo tramite dispositivo di terze parti

CZ-CAPBC2

- Possibilità di controllo e monitoraggio dello stato per singole unità interne (gruppo singolo)
- Oltre ad accensione e spegnimento un ingresso digitale permette di controllare la velocità della ventola e di selezionare la modalità operativa
- La regolazione della temperatura e la misurazione della temperatura dell'aria aspirata all'interno possono essere effettuate tramite il sistema di controllo centralizzato
- Power is supplied from the T10 terminal of the indoor units
- L'ingresso analogico per la capacità dell'unità esterna può essere regolato su 20 livelli (dal 40% al 110%) da 0 a 10 V
- Ingresso analogico per la regolazione della temperatura: 0-10 V, oppure 0-140 Ohm.
- Possibilità di alimentazione separata (in caso di misurazione della temperatura dell'aria aspirata)

oppure 0-140 Ohm.
 • Possibilità di alimentazione separata (in caso di misurazione della temperatura dell'aria aspirata)



Adattatore di comunicazione

CZ-CFUNC2

- Richiesto per:
- Touch Screen (CZ-256ESMC3), se sono necessari ulteriori 2 link P-net ovvero nel caso in cui si debbano collegare da 129 a 256 unità interne, oppure da 61 a 90 unità esterne.

- Contatori di impulsi per il rilevamento dei consumi
- Installazione del software P-AIMS



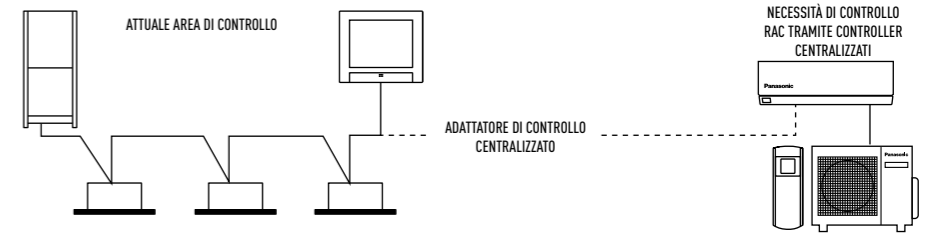
Interfaccia per controllo unità interna residenziale Panasonic

CZ-CAPRA1

Permette di effettuare i collegamenti secondo il protocollo P-Line, rendendo possibile il controllo totale.

Integra qualsiasi unità in un grande sistema di controllo

- Integrazione di unità interne TKEA in sale server
- Installazione in piccoli uffici con unità interne domestiche
- Rinnovo dell'impianto (integrazione di vecchie unità domestiche in un sistema VRF)



Sistemi di controllo centralizzato: 64 unità interne

Controller intelligente / Web Server : 256 unità interne

P-AIMS: 1.024 unità interne

Attuale soluzione per sistemi PACi / VRF: il controller centralizzato può essere connesso a una linea S-link per il controllo diretto delle unità. → Richiesta: si desidera controllare le unità RAC (non compatibili con il protocollo S-link) tramite dei dispositivi di controllo centralizzato. → Di recente è stata introdotta un'interfaccia per i protocolli S-link e RAC, in modo da poter gestire le funzionalità operative di base.

Funzionalità operative di base

Accensione / Spegnimento	✓
Selezione modalità operativa	✓
Regolazione temperatura	✓
Regolazione velocità ventola	✓
Posizionamento deflettori	✓
Interdizione telecomando	✓
Controllo on-demand	-
Econavi attivato/disattivato	✓

Segnali ingresso esterno

Accensione / Spegnimento	✓
Stop anomalo	✓
Collegamento telecoman. VRF	-
Proibizione, commut. funzione	-
Uscite esterne per relé¹	
Stato operativo (ON/OFF)	✓
Uscita stato allarme	✓
Uscita controllo riscaldatore	-

1) Dal momento che l'attuale connettore CN-CNT non è in grado di fornire un segnale di sufficiente potenza per l'azionamento di un relé, è necessario prevedere un ingresso idoneo.

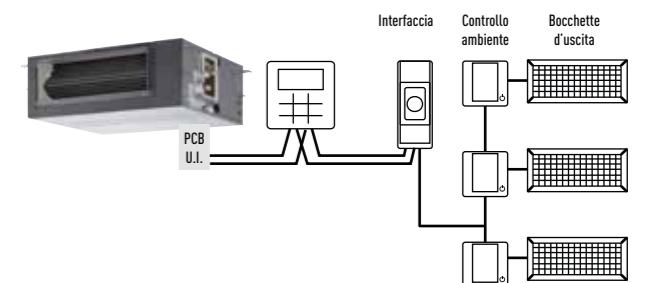
Integrazione unità interne con sistemi di regolazione meccanica delle bocchette

Airzone e Madel hanno realizzato delle interfacce che possono essere facilmente collegate alle unità interne canalizzate di Panasonic. Oltre ad assicurare ottime prestazioni, comfort elevato e riduzione dei consumi energetici, questo sistema è particolarmente efficiente e semplice da installare.

Gamma di accessori Airzone per sistemi con unità interne canalizzate



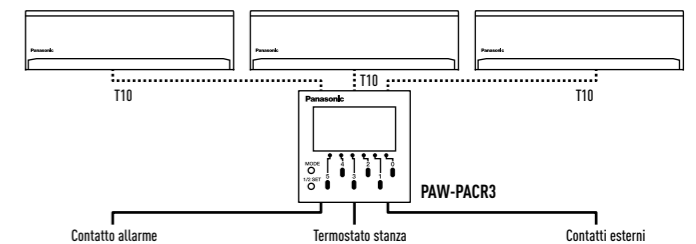
MADÉL ZONING AIRZONE



Interfaccia per ridondanza fino a 3 unità (es. locale server)

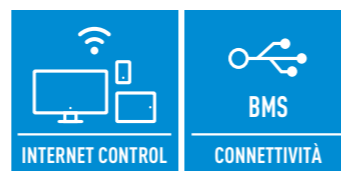
PAW-PACR3

La scheda PAW-PACR3, unita a un PAW-T10V su ogni unità interna, consente il funzionamento ridondante di 2 o 3 unità interne PACi o VRF. Tutte le unità devono essere azionate da rotazioni programmabili per ottenere la stessa durata operativa (ad esempio rotazioni di 8 ore su 24). Se la temperatura del locale supera un valore impostato, le seconda (o la terza) unità vengono accese e si attiva un allarme.



- Display e Impostazioni:**
- Possibilità di selezionare manualmente l'unità successiva
 - Possibilità di azzerare l'operazione
 - Il display a LED mostra lo stato operativo di 2 o 3 unità
 - Uscita stato operativo
 - Allarme LED e uscita allarme
 - Possibilità di impostare il limite di temp.
 - Possibilità di impostare l'isteresi di temp.
 - Visualizzazione temperatura della stanza
 - Visualizzazione conteggio timer

INTERFACCE BMS PER UNITÀ INTERNE



Gamma interfacce BMS per unità interne

	Sigla Panasonic	Interfaccia	Numero massimo di unità interne connesse
Unità interne ECOi o PACi	PAW-RC2-KNX-1i	KNX	1 (1 gruppo)
	PAW-RC2-MBS-1	Modbus RTU	1 (1 gruppo)
	PAW-RC2-MBS-4	Modbus	4 unità / gruppi
	PAW-RC2-ENO-1i	EnOcean*	1 (1 gruppo)
	PA-RC2-WIFI-1	IntesisHome	1 (1 gruppo)
	PAW-RC2-BAC-1	Bacnet	1

*Per BMS con EnOcean contattare ufficio tecnico Panasonic.

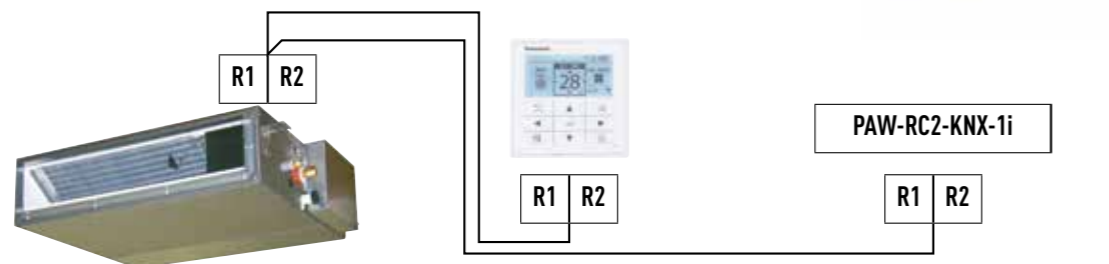


Interfaccia per BMS con protocollo Konnex

PAW-RC2-KNX-1i

Possibilità di controllo di una unità interna ECO-i tramite BMS con protocollo KNX

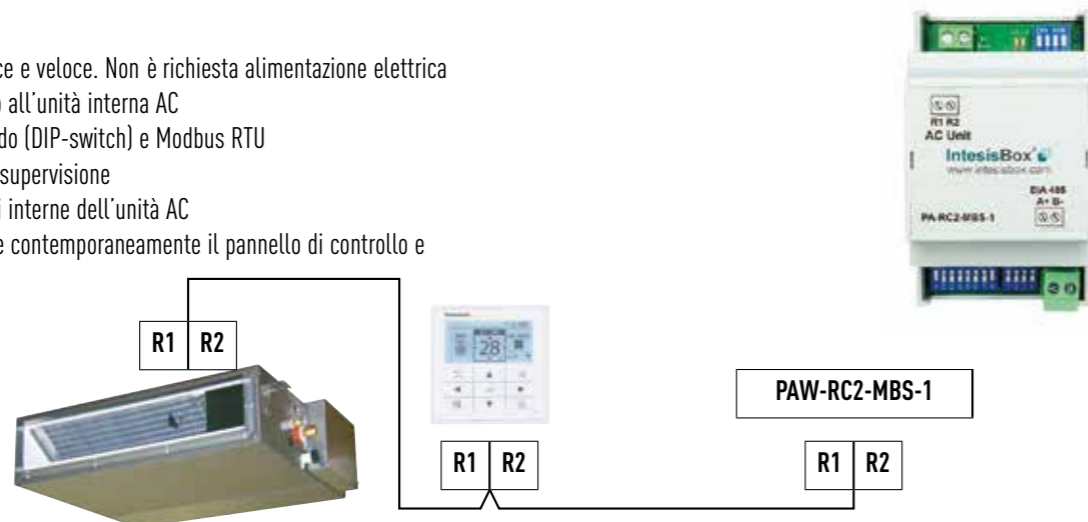
- Monitoraggio
- Controllo
- Comunicazione bidirezionale
- Collegamento a R1 R2 sulla scheda elettronica dell'unità interna Panasonic
- Possibilità di mantenere in parallelo su R1 R2 il comando remoto a filo Panasonic



Interfaccia per BMS con protocollo Modbus RTU (1 unità interna)

PAW-RC2-MBS-1

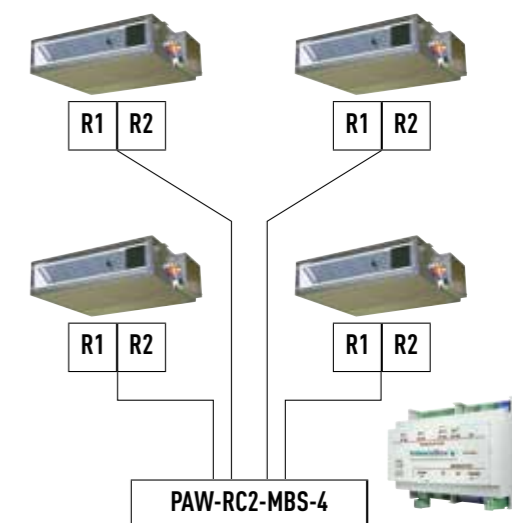
- Installazione semplice e veloce. Non è richiesta alimentazione elettrica
- Collegamento diretto all'unità interna AC
- Configurazione a bordo (DIP-switch) e Modbus RTU
- Controllo totale e di supervisione
- Stati reali di variabili interne dell'unità AC
- Permette di utilizzare contemporaneamente il pannello di controllo e Modbus RTU



Interfacce per BMS con protocollo Modbus RTU (fino a 4 unità interna)

PAW-RC2-MBS-4

- Installazione semplice e veloce
- Montabile su guida DIN, a parete
- Collegamento diretto a Modbus RTU (EIA485) le reti
- PA-RC2-MBS-4 agisce come 4 dispositivi slave Modbus utilizzando una singola connessione EIA485
- Collegamento diretto all'unità interna AC
- Configurazione a bordo (DIP-switch) e Modbus RTU
- Controllo totale e di supervisione
- Stati reali di variabili interne dell'unità AC
- Permette di utilizzare contemporaneamente il pannello di controllo e Modbus RTU



Interfaccia WiFi

PA-RC2-WIFI-1

Possibilità di controllo di una unità interna ECOi tramite WIFI da tablet/ smartphone.

- Monitoraggio
- Controllo
- Comunicazione bidirezionale
- Collegamento a R1 R2 sulla scheda elettronica dell'unità interna Panasonic
- Possibilità di mantenere il comando remoto a filo Panasonic
- Nessuna alimentazione richiesta



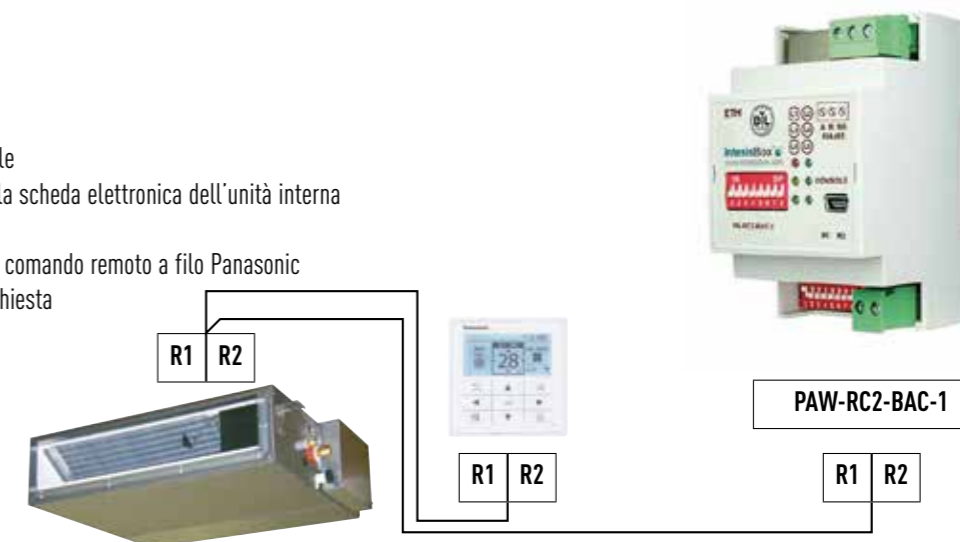
Parametri visibili sono i seguenti:

- Modalità operative: Raffrescamento, Riscaldamento, Automatica, Ventilazione, Deumidificazione
- Set point e ON / OFF
- Temperatura ambientale
- Velocità della ventola, Alette
- Timer e scenari
- Calendario programmazione annuale
- Zone multiple / Installazione
- Più utilizzatori (proprietario ed utilizzatori secondari)
- Aggiornamento automatico
- Lingua

Interfaccia per BMS con Bacnet (1 unità interna)

PAW-RC2-BAC-1

- Monitoraggio
- Controllo
- Comunicazione bidirezionale
- Collegamento a R1 R2 sulla scheda elettronica dell'unità interna Panasonic
- Possibilità di mantenere il comando remoto a filo Panasonic
- Nessuna alimentazione richiesta



INTERFACCE BMS PER UNITÀ ESTERNE

NOVITÀ
2019



Protocolli per unità esterne Panasonic PACi, ECOi ed ECO G.

Tipo di connessione	Numero di unità	Modbus	KNX	BACnet	LonWorks
	16 unità interne	PAW-AC2-MBS-16P*	PAW-AC2-KNX-16P*	PAW-AC2-BAC-16P	
PACi / ECOi / ECO G P-Link	64 unità interne	PAW-AC2-MBS-64P	PAW-AC2-KNX-64P	PAW-AC2-BAC-64P	CZ-CLNC2 ¹⁾
	128 unità interne	PAW-AC2-MBS-128P*		PAW-AC2-BAC-128P*	

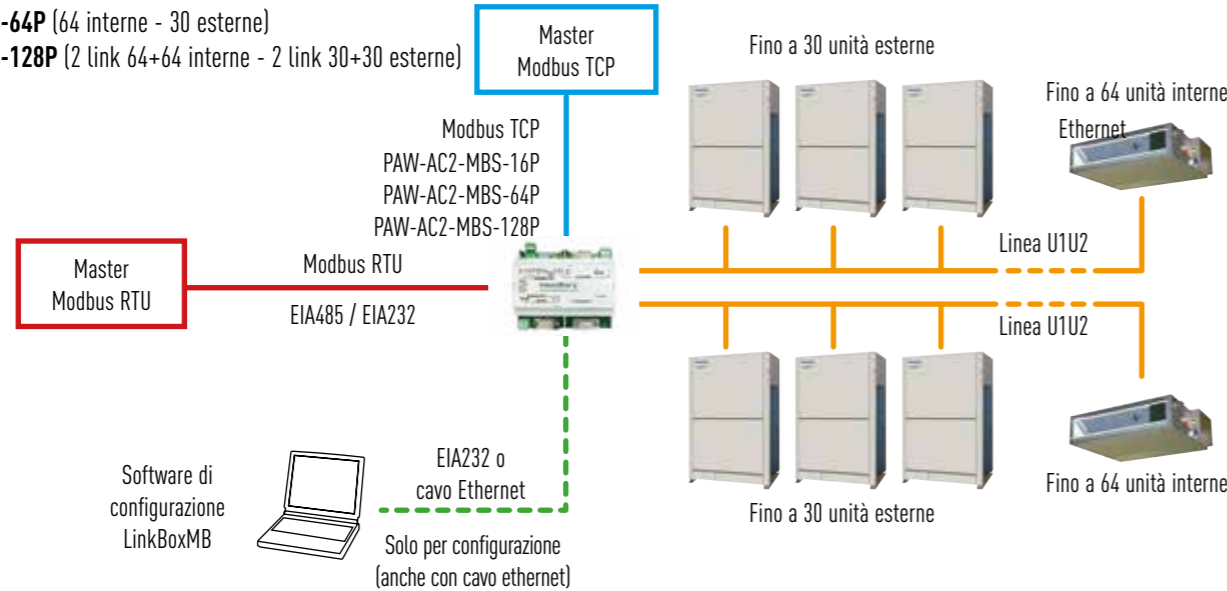
1) 16 gruppi per un massimo di 8 unità interne, per un totale massimo di 64 unità interne. *Disponibilità da luglio 2019.

Interfaccia per BMS con protocollo Modbus RTU / TCP (certificati BTL)

PAW-AC2-MBS-16P (16 interne - 16 esterne)

PAW-AC2-MBS-64P (64 interne - 30 esterne)

PAW-AC2-MBS-128P (2 link 64+64 interne - 2 link 30+30 esterne)

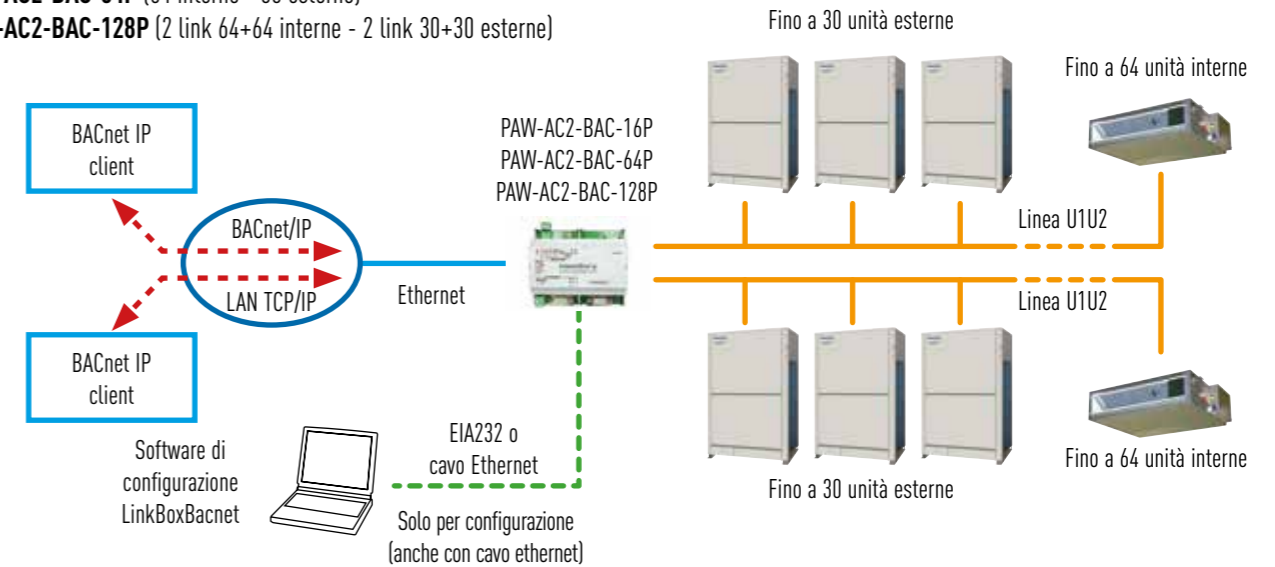


Interfaccia per BMS con protocollo Bacnet (certificati BTL)

PAW-AC2-BAC-16P (16 interne - 16 esterne)

PAW-AC2-BAC-64P (64 interne - 30 esterne)

PAW-AC2-BAC-128P (2 link 64+64 interne - 2 link 30+30 esterne)



Interfaccia per BMS con protocollo Lonworks (fino a 16 UI)

CZ-CLNC2

Funzioni

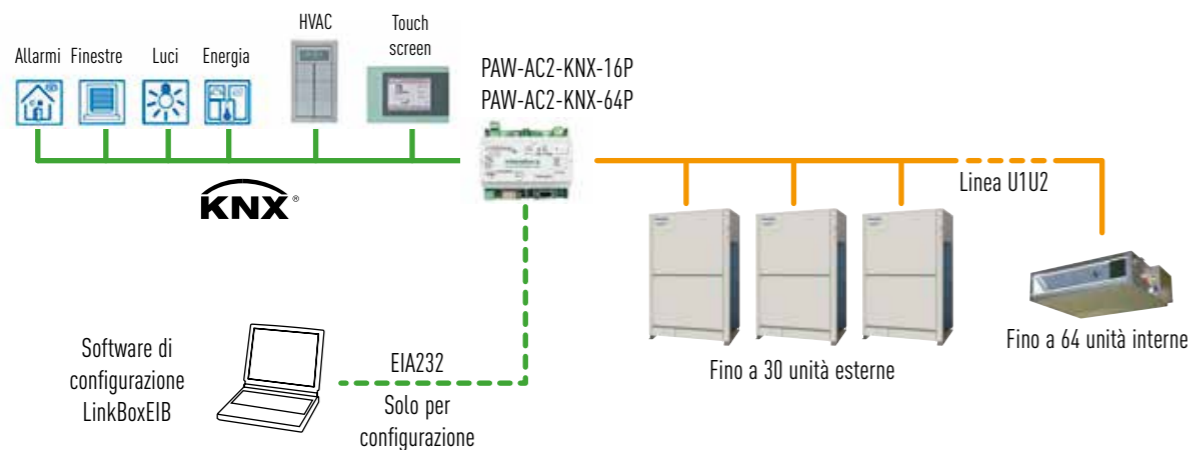
- Questa interfaccia di comunicazione permette di collegare la rete di controllo di un sistema ECOi per mezzo della tecnologia LonWorks.
- Gli host collegati con il protocollo LonWorks possono effettuare le impostazioni di base e monitorare lo stato operativo di un massimo di 16 gruppi di unità



Protocolli per BMS con protocollo Konnex (certificati BTL)

PAW-AC2-KNX-16P (16 interne - 16 esterne)

PAW-AC2-KNX-64P (64 interne - 30 esterne)

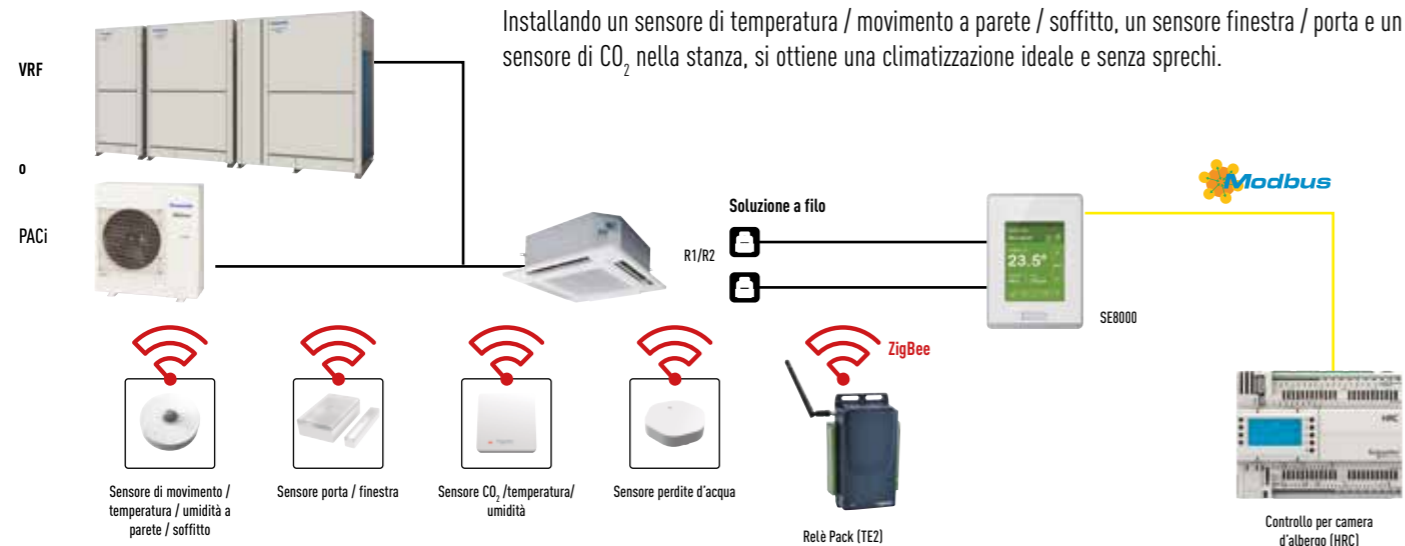


Funzioni

Impostazione delle funzioni dal sistema di controllo	Impostazioni comuni ad ogni gruppo di unità interne	Accensione / Spegnimento Regolazione della temperatura Funzione operativa Impostazioni opzionali 1 (*) Impostazioni opzionali 2 (*)	
	Impostazioni comuni a tutte le UI	Arresto d'emergenza	
Notifiche sullo stato operativo delle unità inviate tramite il protocollo LonWorks		Accensione / Spegnimento Regolazione della temperatura Funzione operativa Impostazioni opzionali 1 (*) Impostazioni opzionali 2 (*) Stato dell'allarme Unità interne con allarme attivo Temperatura ambiente Stato unità A/C	
	Proprietà della configurazione		Impostazione intervalli di trasmissione Tempo min. assicurato per la trasmissione

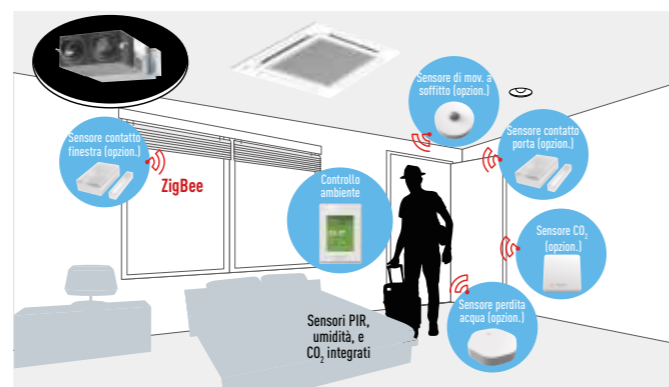
*Selezionare due tra le seguenti impostazioni: disabilitazione controller remoto, regolazione della velocità della ventola, orientamento dei deflettori, resettaggio filtri.

SMART CONNECTIVITY COMANDI A FILO SCHNEIDER



Tecnologia di rilevamento e controllo

Utilizzando i sensori di Schneider Electric, il rilevamento della presenza e dei movimenti delle persone nell'ambiente è di standard elevato così come il controllo automatico della qualità dell'aria nell'ambiente (IAQ). I sensori rilevano i movimenti delle persone e l'apertura o chiusura di porte e finestre per un'ottimale gestione energetica a fronte di un comfort ai massimi livelli. La modalità di installazione è flessibile e permette il posizionamento dei sensori a parete, a soffitto e in prossimità di porte e finestre. La soluzione wireless, rispetto all'impianto cablato, è garanzia di maggior versatilità.



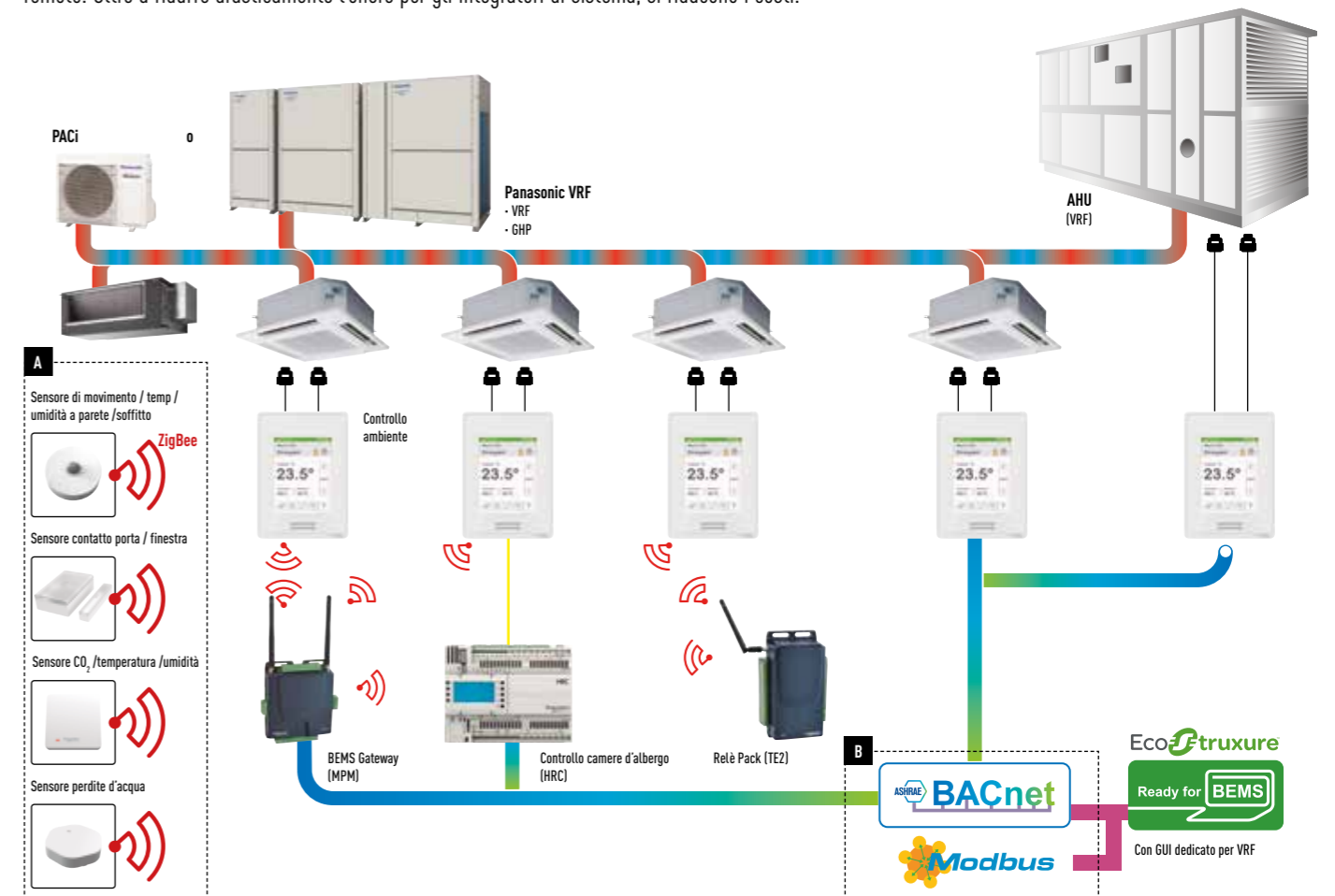
Le durate delle batterie si protrae fino a cinque anni (batteria di 10 anni per sensore CO₂). Sono facili da installare e da sostituire.

<p>Sensore porta / finestra Sensore di rilevamento contatto porta e finestra per monitorarne l'apertura e la chiusura.</p>	<p>Sensore di movimento / temperatura / umidità a parete / soffitto Sensore a parete e a soffitto per rilevare la presenza o l'assenza di occupanti.</p>	<p>Sensore CO₂ / temperatura / umidità Verifica la qualità dell'aria interna, monitora i dati sui dispositivi di interfaccia e controlla l'aria fresca all'interno di zone personalizzabili.</p>
<p>Sensore di rilevamento perdite d'acqua Due cuscinetti sensibili sotto il corpo si attivano quando è presente acqua tra le due superfici. Rilevando l'acqua, il sensore segnala l'evento al dispositivo di controllo.</p>	<p>Relè Pack (TE2) Controllori programmabili wireless per apparecchiature terminali per apparecchiature HVAC e conteggio degli impulsi. Include memoria locale per memorizzare sequenze di controllo fail-safe.</p>	<p>Controllo per camere d'albergo (HRC) Questo dispositivo controlla le informazioni raccolte nelle camere collegate e aggrega i dati, rendendoli visibili agli occupanti delle stanze e ai sistemi di gestione della proprietà.</p>

La soluzione più intelligente per semplificare la gestione energetica, ottimizzare l'efficienza degli edifici e generare risparmi.

Connessione Plug and Play BEMS

Con SE8000, la connessione a BEMS è estremamente semplice. Meglio ancora, tutto ciò che serve per abilitare l'uso come sistema stand-alone è un comando remoto. Oltre a ridurre drasticamente l'onere per gli integratori di sistema, si riducono i costi.



A Controllo intelligente SE8000 con hub specifico per sensori ZigBee[®] Pro. Elevato controllo dei movimenti delle persone e della qualità dell'aria nell'ambiente IAQ.
Es.: Controllo dell'occupazione della camera d'albergo mediante sensore PIR, IAQ tramite sensore CO₂, contatti porta / finestra.

B BACnet MS/TP e Modbus RTU incorporati.

C Per la connessione BEMS di Schneider Electric, i widget VRF di Panasonic utilizzano un semplice Plug and Play. Migliore riconoscimento per VRF come sistema di refrigerazione.

BEMS Gateway (MPM)
I dispositivi di gestione multiuso consentono il controllo, il monitoraggio e la gestione di interi siti tramite il sistema BMS di Schneider Electric.

Schneider Electric BEMS Widget (Esclusivo)

* La grafica mostra la combinazione di prodotti Panasonic, Schneider Electric e altri. Si prega di consultare il rivenditore autorizzato per maggiori dettagli.

Sigla	Descrizione
SER8150R0B1194	Comando Schneider
SER8150R5B1194	Comando Schneider con sensore presenza
VCM8000V5094P	Card di comunicazione Wireless ZigBee Pro
TE2*	
SEC-TEA-R-230-5045	Smart Terminal Controller ZigBee Pro High Power, External Antenna, 4U/4A0/500, 220-240VAC
SEC-TEA-R-24-5045	Controllo intelligente ZigBee Pro High Power, Antenna esterna, 4U/4A0/500, 24VAC

Sigla	Descrizione
MPM*	
MPM-UN-014-5045	Controller di rete universale con integrazione di Building Expert e StruKureWare, High Power, 6 I / 60, Modbus
MPM-RAEC-5045	Controller di rete universale Estensione del cavo
HRC*	
HRCEP14R	Modulo di espansione per camere d'albergo: 14 unità interne
HRCPB628R	Controller per camere d'albergo: 28 unità interne
HRCPOG42R	Controller per camere d'albergo /Display 42 unità interne

Sigla	Descrizione
Sensori ZigBee	
SED-CO2-G-5045	Sensore CO ₂ , temperatura e umidità
SED-TRH-G-5045	Sensore temperatura ambiente / umidità
SED-WDC-G-5045	Sensore contatto porta / finestra
SED-MTH-G-5045	Sensore mov. / temp. / umidità da parete/soffitto
SED-WLS-G-5045	Sensore perdite d'acqua

* Questi accessori richiedono il supporto in loco per integrare il sistema.

SOLUZIONI DI GESTIONE INTELLIGENTI

1 Alberghi

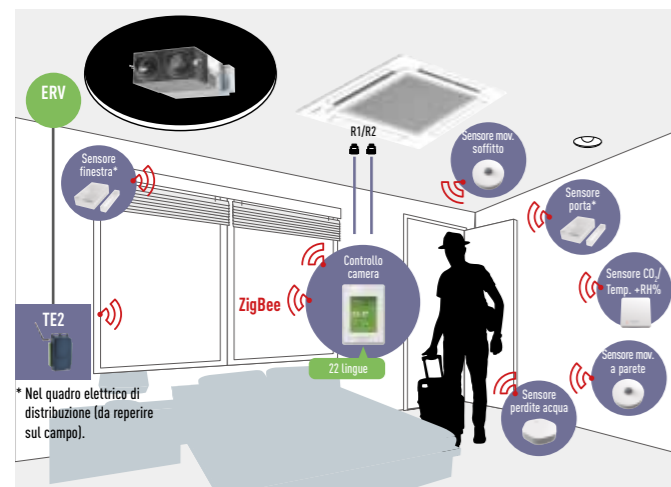
Soluzioni con e senza carta di accesso per camere d'albergo.

La funzione di rilevamento automatico del sensore SE8000 e ZigBee offre una ottimale climatizzazione dell'aria indipendentemente dal fatto che ci sia o meno una carta d'accesso alla camera d'albergo. I sensori rilevano la presenza o l'assenza di occupanti e l'apertura e la chiusura di porte e finestre per creare l'ambiente climatizzato ottimale che gli ospiti si aspettano. Il controllo automatico garantisce il funzionamento più efficiente quando gli ospiti sono assenti o quando le finestre sono aperte. Ciò contribuisce ad una sensibile riduzione dei costi operativi.



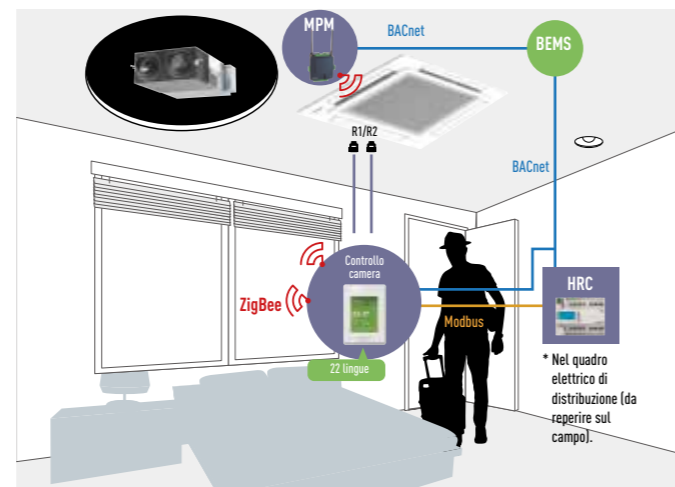
1. Telerilevamento e controllo IAQ.

Oltre a rilevare la temperatura, l'umidità e la concentrazione di CO₂ di una stanza, i sensori remoti ZigBee rilevano l'apertura / chiusura di finestre e porte e la presenza / assenza di persone in una stanza. Utilizzando TE2 (relè Pack), in base alle informazioni rilevate, è possibile effettuare diversi controlli IAQ e risparmiare sui costi energetici.



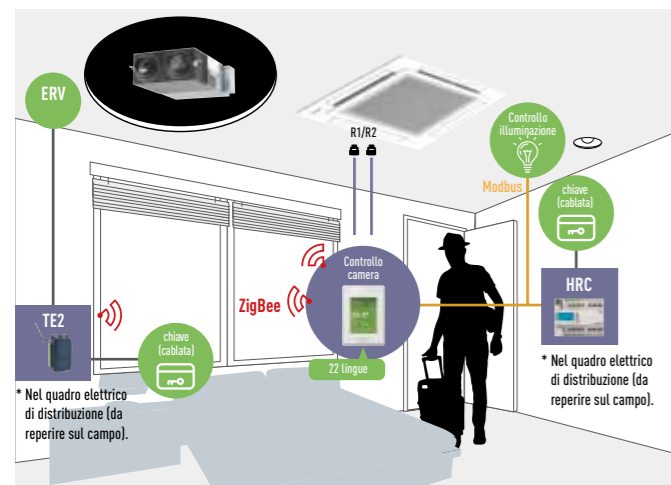
2. Connettività BEMS.

Con MPM come gateway BEMS e impostando HRC come controller per le camere, la percezione, il controllo e la connessione BEMS possono essere realizzati in coordinamento con SE8000!



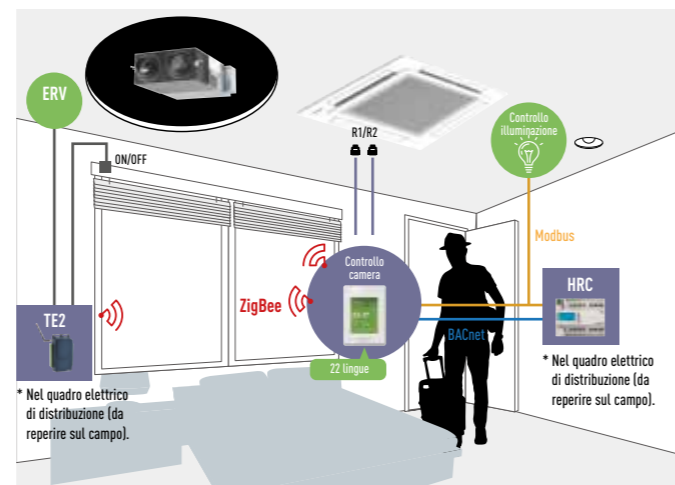
3. Controllo senza chiave.

L'introduzione di TE2 e HRC consente di connettere al sistema le chiavi di accesso cablate convenzionali in modo tale da soddisfare i requisiti specifici dei vari tipi di hotel e camere.



4. Altro controllo

L'introduzione di TE2 e HRC consente il controllo ON / OFF di dispositivi con ingresso tramite contatto pulito, come ventilazione, illuminazione e tapparelle.



2 Uffici di piccole e medie dimensioni

Sensori di CO₂ (opzionali) e sensori di umidità.

I sensori di CO₂ rilevano la concentrazione (ppm) del gas presente nell'ambiente, mentre i sensori di umidità permettono un controllo puntuale della qualità dell'aria. Questo rende l'ambiente più confortevole, contribuendo a migliorare il livello di soddisfazione degli occupanti.



Vantaggi innovativi e impareggiabili

Colori e design come complementi d'arredo per gli uffici.

Possibilità di scelta tra diverse combinazioni di colori e design per un'armoniosa integrazione nei diversi ambienti.



Segnalazione di errore di facile comprensione.

La descrizione dell'errore durante un'emergenza è di facile comprensione, consentendo al personale di rispondere rapidamente.



3 Supermercati

Sensori di rilevamento umidità.

I sensori di umidità consentono la deumidificazione automatica dell'aria nell'ambiente indipendentemente dalle condizioni climatiche. Ciò crea un ambiente ancora più confortevole per clienti, dipendenti e prodotti stessi.



Possibilità di selezionare una lingua a scelta tra le 22 disponibili.

Il display può essere personalizzato impostando la lingua madre dell'ospite per rendere più piacevole il soggiorno.



Logica programmabile.

Possibilità di personalizzare completamente la logica del comando a distanza e di aggiornare le condizioni.



Dispositivi di connettività intelligenti

	SED-WDC-G-5045 Sensore porta / finestra		SED-MTH-G-5045 Sensore di movimento / temperatura / umidità a parete / soffitto
	SED-CO2-G-5045 Sensori di CO ₂ temperatura/umidità.		SED-WLS-G-5045 Sensore di rilevamento perdite d'acqua.

Scheda di comunicazione VCM ZigBee

Prodotto da Schneider Electric - SE8000

** Con scheda di comunicazione VCM opzionale.

Caratteristiche

- Durata della batteria fino a 5 anni, batterie incluse
- Durata della batteria sensore di CO₂ fino a 10 anni.
- Livello batteria a punti
- Visualizzazione sensori quando il dispositivo SE8000 è integrato tramite BACnet MS/TP

- Stato sensori e livello della batteria visibili in SBE quando il dispositivo SE8000 è integrato tramite ZigBee® Pro
- L'integrazione a SBE è richiesta solo quando ciascun MPM è collegato tramite cavo Ethernet e sono impostati come nodi ZigBee® Coordinator

PANASONIC AC SMART CLOUD

Con Panasonic AC Smart Cloud le tue attività commerciali sono sotto controllo e inizi a risparmiare!

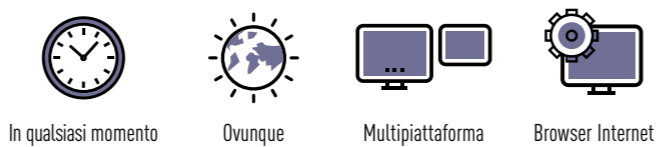


Soluzioni flessibili e scalabili

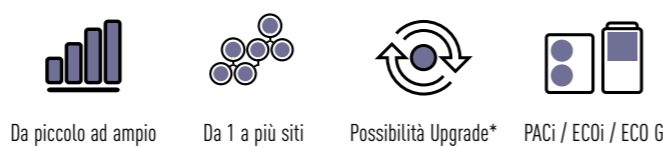
- Risparmio energetico
- Tempi di inattività azzerati
- Gestione ambiente / i

Centralizzate il controllo dei vostri locali commerciali, ovunque voi siate, 24 ore su 24, 7 giorni su 7, 365 giorni l'anno. Non importa quanti sono i punti vendita, o dove sono dislocati! Il nuovo sistema "Cloud" di Panasonic vi permette di controllare tutti gli impianti installati, utilizzando uno smartphone o un PC. Con un semplice click è possibile verificare in tempo reale, per tutte le unità installate nelle diverse località, lo stato di funzionamento di tutti i dispositivi, consentendo di prevenire eventuali guasti e ottimizzare i costi.

Soluzione flessibile per la tua attività.



Soluzioni scalabili mper le tue attività.



* Personalizzato per soddisfare la richiesta degli utenti / aggiornamenti continui: nuove funzioni e introduzioni ai prodotti / gestione intelligente IT.

Panasonic AC Smart Cloud offre continui miglioramenti sempre orientati a soddisfare le esigenze degli utilizzatori

Nuova funzione e-CUT

Le funzioni E-CUT sono ora disponibili per Panasonic AC Smart Cloud. 5 impostazioni di risparmio energetico riducono automaticamente il consumo di energia.

1. Impostare il ripristino automatico della temperatura.
Quando, dopo un certo tempo, si desidera tornare alla temperatura impostata, anche se la temperatura viene modificata.

2. Arresto automatico non presidiato.
Quando si desidera operare al di fuori di un programma, ma con la possibilità di monitorarlo e interromperlo automaticamente.

3. Impostare il limite dell'intervallo di temperatura.
Quando si desidera limitare le temperature che è possibile impostare.

4. Timer risparmio energetico / Impostazione funz. efficiente.
Specificare le fasce orarie quando si desidera ridurre la capacità operativa.

5. Impostazioni domanda / rasatura del picco / taglio del picco.
Specificare le fasce orarie quando si desidera ridurre la capacità operativa delle unità esterne.

Funzioni chiave e peculiarità

Monitoraggio multi sito

- Non importa quanti sono i punti vendita. Facile da amministrare, controllare, confrontare, in funzione del luogo o dell'ambiente di installazione.



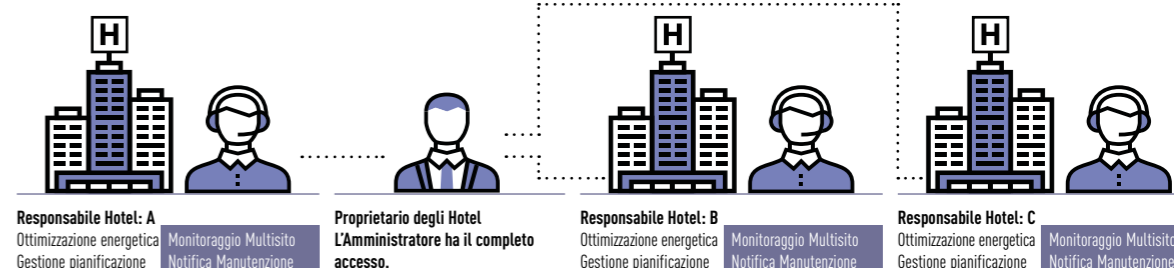
Programmazione

- Programmazione annuale / settimanale / programmazione timer in occasione di festività



Personalizzazione per l'utente.

L'amministratore del sito può creare utenti a piacimento e assegnare profili personalizzati.



Elaborazione dati finalizzati al risparmio energetico

- Monitoraggio del consumo energetico, dell'operatività, del livello di efficienza (annuale / mensile / settimanale / quotidiano)



Monitoraggio stato operativo

- Notifica errore tramite email e planimetria
- Notifica intervento di manutenzione per unità esterne ECOi / ECO G
- Verifica da remoto



Principali funzioni per tipi di utente

Funzione / Scheda principale	Sub-Tab	Tipo base (Es.: Proprietari, responsabile struttura)	Tipo professionale (Es.: Installatori, manutentori)
Impostazioni AC	Dettagli operatività I_U / O_U	✓	✓
	Adattatore Cloud (CZ-CFUSCC1)	✓	✓
	Manutenzione AC	✓	✓
	Mapa	✓	✓
Risparmio energetico	NOVITÀ e-CUT	✓	✓
	Programma	✓	✓
Programmazione	Impostazione program. annuale / sett.	✓	✓
	Assorbimento	✓	✓
Statistiche	Capacità	✓	✓
	Classe di efficienza	✓	✓
		✓	✓

Funzione / Scheda principale	Sub-Tab	Tipo base (Es.: Proprietari, responsabile struttura)	Tipo professionale (Es.: Installatori, manutentori)
Funzioni di manutenzione	Panoramica delle notifiche / dettagli	✓	✓
	Impostazioni manutenzione	✓	✓
	Mapa	✓	✓
	Verifica da remoto	✓	✓
Account utente ¹⁾	Nuova / aggiornam. registrazione utente	✓	✓
Impostazioni sistema	Gruppo di distribuzione	✓	✓
	Richiesta Cut OFF	✓	✓
	Mapa		✓

Una delle nostre peculiarità è il "Pacchetto di comunicazione stabile e sicuro"

- La connettività è compresa nel servizio. L'impostazione di una connessione protetta non deve essere una preoccupazione per l'utente.
- La nostra offerta "all inclusive" mette a disposizione dell'utente un servizio di assistenza AC Smart Cloud in grado di dare una risposta a tutti i suoi quesiti, inclusi quelli correlati alla connettività. Così si riducono i tempi di installazione, senza richiedere l'integrazione con l'infrastruttura di rete IT esistente.

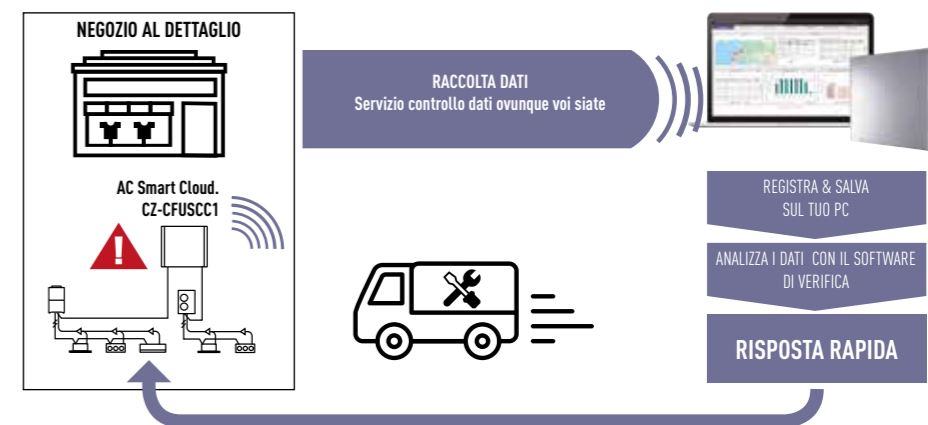


Nuova funzione di controllo del servizio da remoto

- **Per profili professionali**
- **Azzerati i tempi morti**
- Analisi e risposte rapide
- Risparmio di tempo e dei costi per l'attività di manutenzione del servizio

Registrazione parametri tramite funzione controllo del servizio ovunque voi siate!

- Durata dati: Max. 120 min
- Frequenza dati: 10 - 90 secondi
- Modalità di selezione: con o senza test di funzionamento
- Disponibilità impostazione conto alla rovesci



Panasonic AC Smart Cloud: componenti

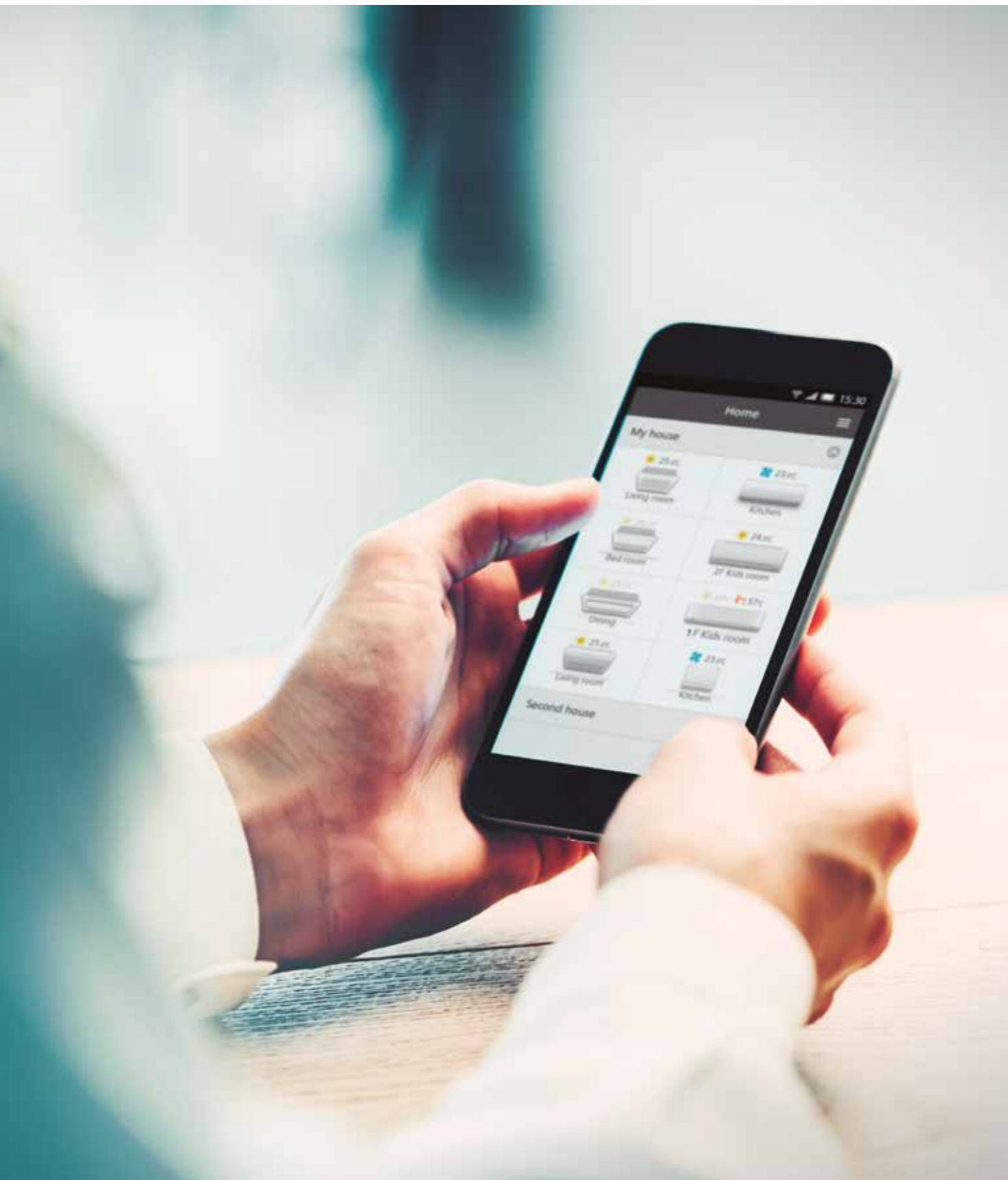
* È inoltre richiesta una commissione per il servizio cloud. Si prega di contattare un rivenditore Panasonic autorizzato.

CZ-CFUSCC1	Adattatore di comunicazione AC Smart Cloud. Fino a 128 gruppi. controllo di 128 unità
PAW-MVNOAC-V	Pacchetto di comunicazione 3G (SIM Card inclusa). ¹⁾

¹⁾ Per favore, contattare un rivenditore autorizzato Panasonic.

NUOVO ADATTATORE WLAN

NOVITÀ
2019



Il nuovo adattatore CZ-CAPWFC1 consente di connettere un'unità interna o un gruppo di unità interne da gestire tramite l'app Comfort Cloud di Panasonic, che fornisce avvisi di controllo, monitoraggio, programmazione e segnalazione errori.

Controllo avanzato tramite smartphone

Controlla le unità PACi, ECOi ed ECO G da qualsiasi luogo con lo smartphone utilizzando l'app Comfort Cloud di Panasonic e l'adattatore WLAN. Questa soluzione scalabile è ideale per un sistema, un sito o più siti. L'accoppiamento dell'adattatore con i già ricchi sistemi, lo rende una soluzione ideale per applicazioni residenziali e commerciali.

1 Da 1 a 200 unità

L'utente può controllare fino a 10 siti diversi, con un massimo di 20 unità / gruppi per sito.

2 1 unità interna o 1 gruppo

Un semplice adattatore WLAN CZ-CAPWFC1 può essere collegato a 1 unità interna o a un gruppo di unità interne (massimo 8 unità).

3 Multiutente

L'app Cloud Comfort di Panasonic consente il controllo degli accessi multiutente. È possibile limitare l'accesso degli utenti a unità specifiche.

4 Facilità di pianificazione

La complessa pianificazione settimanale viene semplificata. Non solo per una unità, ma per più siti e da uno smartphone.

5 Monitoraggio del consumo energetico

Visualizzare il consumo energetico stimato e confrontarlo con altri periodi di tempo per vedere come razionalizzare i consumi. Controlla l'elenco delle unità che permettono di visualizzare il consumo*.

6 Codici di errore

Notifica del codice di errore tramite l'app. Fornisce una notifica tempestiva e consente una riparazione più rapida.

* Funzione disponibile a seconda del modello.

Adattatore WLAN per controllo tramite internet - CZ-CAPWFC1

La lunghezza del filo dell'adattatore WLAN è di 1,9m ed è collegato all'unità interna tramite il connettore T10 e i connettori terminali R1/R2.

Unità interna	Altri requisiti hardware (Da acquistare separatamente)	Download App gratuito	Specifiche tecniche	
			Voltaggio ingresso DC 12V (tramite connettore T10)	Wireless LAN Standard IEEE 802.11 b/g/n
			Assorbimento Massimo 2.4W	Range di frequenza 2.4GHz band
			Dimens. (A x L x P) 120 x 70 x 25mm	Range operativo 0 - 55°C, 20 - 80RH%
			Peso 190g (compresi cavi di comunicazione)	Unità interne collegabili 1 unità
			Interfaccia 1 x Wireless LAN	Lunghezza cavo di comunicazione 1,9m (incluso nella spedizione)

Il controllo dal Cloud control è assicurato per tutte le unità interne dotate di P-link

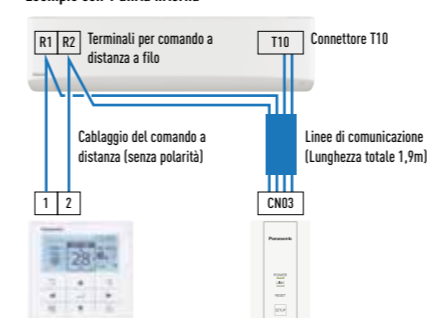
Compatibilità: Codice modello che inizia con "S-" eccetto S-80/125MW1E5.

Incompatibilità: Codice modello che inizia con "PAW-", "FY-" e S-80/125MW1E5.

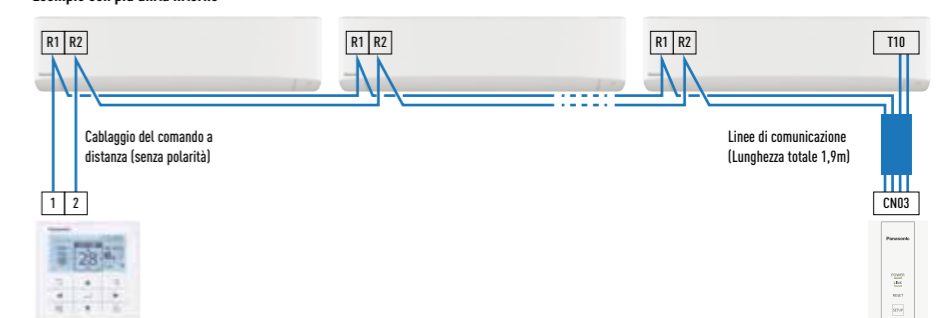
Schema elettrico di base

Se è presente un'unità interna o se ci sono più unità interne, collegare un adattatore WLAN e un comando da remoto. Deve essere collegato un controller da remoto e dovrebbe essere impostato come "unità principale" nelle impostazioni del controller secondario.

Esempio con 1 unità interna



Esempio con più unità interne



CONNETTIVITÀ UNITÀ INTERNE ECOi, ECO G E PACi

Schede e cavi per unità interne ECOi, ECO G e PACi

Sigla dei cavi	Funzione	Note
CZ-T10	Tutte le funzioni previste dal connettore T10	E' necessario utilizzare componentistica da reperire localmente
PAW-FDC	Attivazione della ventola esterna	E' necessario utilizzare componentistica da reperire localmente
PAW-OCT	Tutte le opzioni dei segnali di monitoraggio	E' necessario utilizzare componentistica da reperire localmente
CZ-CAPE2	Monitoraggio dei segnali senza attivazione della ventola esterna	E' necessario utilizzare cassetteria disponibile come parti di ricambio
PAW-EXCT	Disattivazione forzata del termostato / Rilevamento perdite	E' necessario utilizzare componentistica da reperire localmente
Sigla delle schede	Funzione	Note
PAW-T10	Tutte le funzioni previste dal connettore T10	Consente il collegamento "Plug & Play"
PAW-PACR3	Gestione della ridondanza di 2 o 3 sistemi; per ECOi e PAC	Ridondanza di 2 o 3 sistemi ECOi o PACi con controllo temperatura, indicazione degli errori, backup, funzionamento alternativo

Connettore T10 (CN015) - Segnali in ingresso



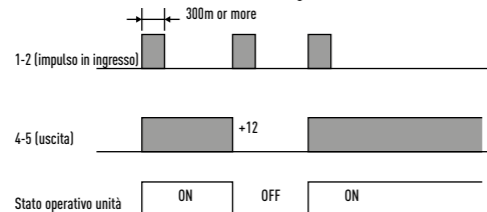
CZ-T10

Panasonic ha sviluppato un accessorio opzionale (CZ-T10), composto da cassetteria opportunamente terminata) da collegare al connettore T10 sulla scheda. Collegare un'unità interna ECOi a un dispositivo

esterno è molto semplice: il connettore T10, che si trova sulla scheda madre di ogni modello, rende infatti possibile il collegamento digitale dell'unità interna ai dispositivi esterni.

Specifiche del connettore T10 (T10: CN015 sulla scheda dell'unità interna).

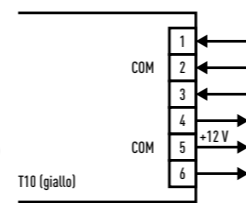
- Funzionalità di controllo: 1. Ingresso accensione/spengimento
- 2. Ingresso proibizione telecomando
- 3. Uscita segnale di avvio
- 4. Uscita segnale di allarme



NOTA: La lunghezza del cavo di collegamento tra l'unità interna e il relè non deve superare i 2.0 m. Il segnale ad impulso può essere trasformato in continuo tagliando il jumper JP. (Fare riferimento a JP001)

Condizioni

- 1-2 (ingresso ad impulso): segnale ad impulso per la commutazione acceso/spento (durata minima dell'impulso: 300 msec).
- 2-3 (Ingresso continuo): Aperto = possibilità di controllo tramite telecomando / (Condizione normale) Chiuso = proibizione del controllo tramite telecomando.
- 4-5 (Uscita continua): Unità accesa = segnale di 12 V / Unità spenta = nessun segnale.
- 5-6 (Uscita continua): In caso di anomalie nel funzionamento = segnale di 12 V / Funzionamento regolare = nessun segnale.

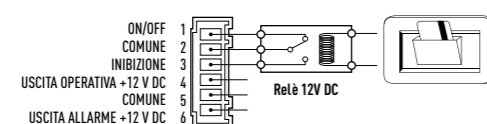


- Esempio di collegamenti

Esempi di utilizzo. Controllo dello spegnimento forzato

Connettori 1 & 2: Contatto libero per il segnale di accensione / spegnimento (tagliare il jumper JP1 per ottenere un segnale continuo); quando la card dell'hotel è inserita, il contatto deve risultare chiuso, e l'unità interna può essere utilizzata. Connettori 2 e 3: Contatto libero per la proibizione di tutte le funzioni impostabili tramite il telecomando; quando la card dell'hotel viene rimossa, il contatto deve essere chiuso, e l'unità interna non può essere utilizzata.

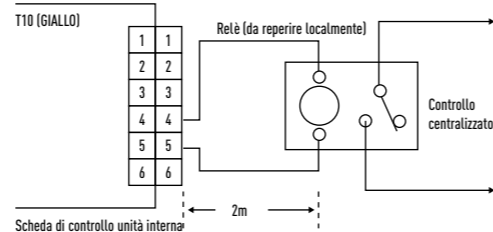
Connettore = T10



Attivazione / disattivazione dell'uscita segnale operativo

Connettori 4-5 (Uscita continua): unità accesa = segnale di 12 V / unità spenta = nessun segnale

- Esempio di collegamento



NOTA: La lunghezza del cavo di collegamento tra l'unità interna e il relè non deve superare i 2.0 m. Il segnale ad impulso può essere trasformato in continuo tagliando il jumper JP001. (Fare riferimento a JP001)

Connettore per il collegamento di una unità di ventilazione (CN032)

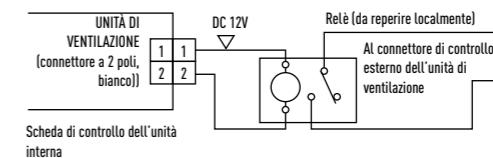
PAW-FDC

Panasonic ha sviluppato l'accessorio opzionale PAW-FDC (composto da cassetteria opportunamente terminata) da collegare al connettore CN032 sulla scheda al fine di controllare un'unità esterna di ventilazione.

- Utilizzo dell'unità di ventilazione tramite comando a distanza
- Accensione/spengimento dell'unità esterna e delle ventole dello scambiatore di calore
- Attivazione anche ad unità esterna spenta
- In caso di controllo di gruppo tutte le ventole entrano in funzione e non è possibile impostare il controllo individuale



Accensione / spegnimento dell'unità esterna di ventilazione



Scheda di controllo dell'unità interna

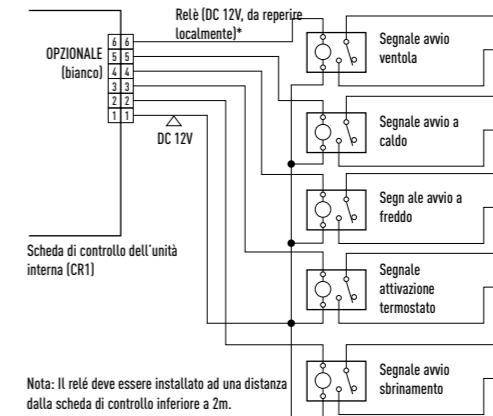
Connettore opzionale per segnale di uscita (CN060)

PAW-OCT

L'accessorio opzionale PAW-OCT (composto da cassetteria opportunamente terminata) da collegare al connettore CN060 sulla scheda, permette di leggere gli stati di funzionamento dell'unità interna.

Collegando il connettore T10 e il PAW-OCT è possibile effettuare il controllo esterno dell'unità interna!

6P (bianco): fornisce segnali in uscita come illustrato nella seguente figura



Scheda di controllo dell'unità interna (CR1)

Nota: Il relè deve essere installato ad una distanza dalla scheda di controllo inferiore a 2m.



Connettore EXCT (CN009)

PAW-EXCT

Panasonic ha sviluppato l'accessorio opzionale PAW-EXCT (composto da cassetteria opportunamente terminata) per consentire il collegamento di un sensore esterno al connettore CN009 sulla scheda.

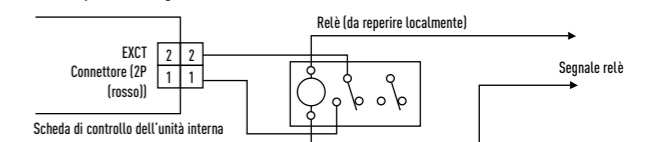
A) Con segnale continuo in ingresso.

→ SEGNALE CONTINUO → DISATTIVAZIONE TERMOSTATO → RISPARMIO ENERGETICO

Connettore 2P (rosso): può essere utilizzato per il controllo on demand. La presenza di un segnale di ingresso, forza l'unità ad operare con il termostato disattivato.

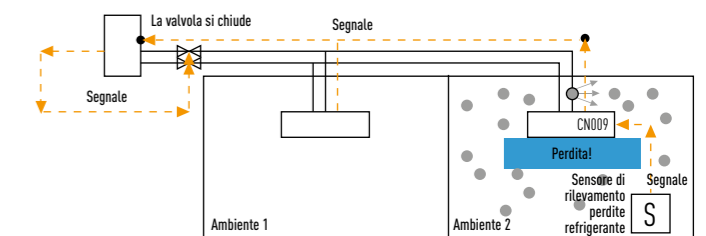
Nota: la lunghezza del cavo di collegamento tra l'unità interna e il relè non deve superare i 2 metri.

Esempio di collegamento:



B) Esempio: collegamento con un sensore di perdite di refrigerante

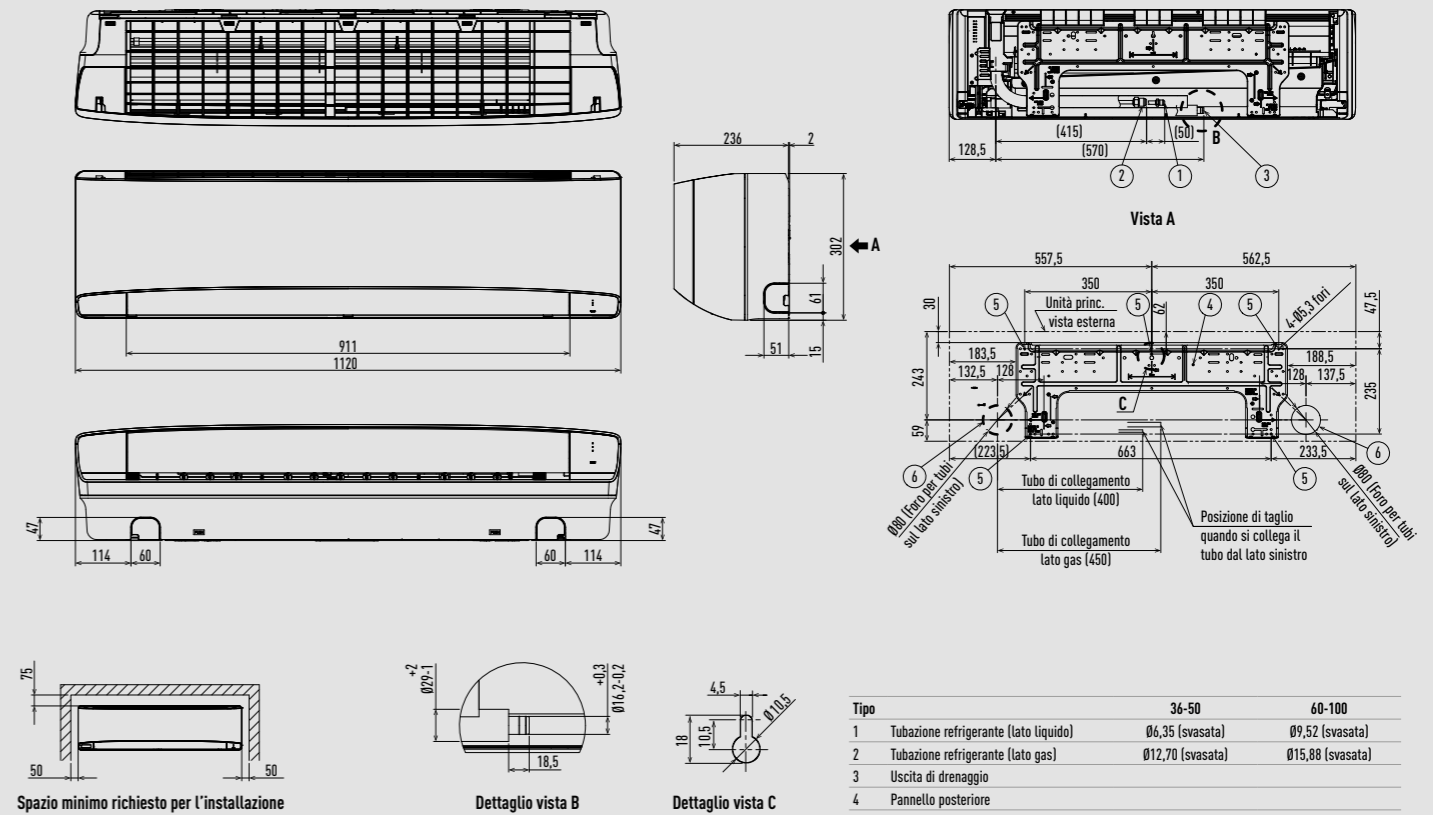
- Segnale dal sensore di perdite: nessuna tensione, continuo.
- Impostazioni unità interna: Codice 0b → 1
- Collegamento del sensore di perdite: connettore EXCT
- Impostazioni unità esterna: Codice C1 → uscita alimentata 1 in caso di allarme dal connettore 02 (230 V) / Codice C1 → uscita alimentata 2 in caso di allarme dal connettore 02 (0 V)
- Visualizzazione del messaggio di allarme P14



DIMENSIONALI E COLLEGAMENTI ELETTRICI



Unità interne da parete PACi



Spazio minimo richiesto per l'installazione

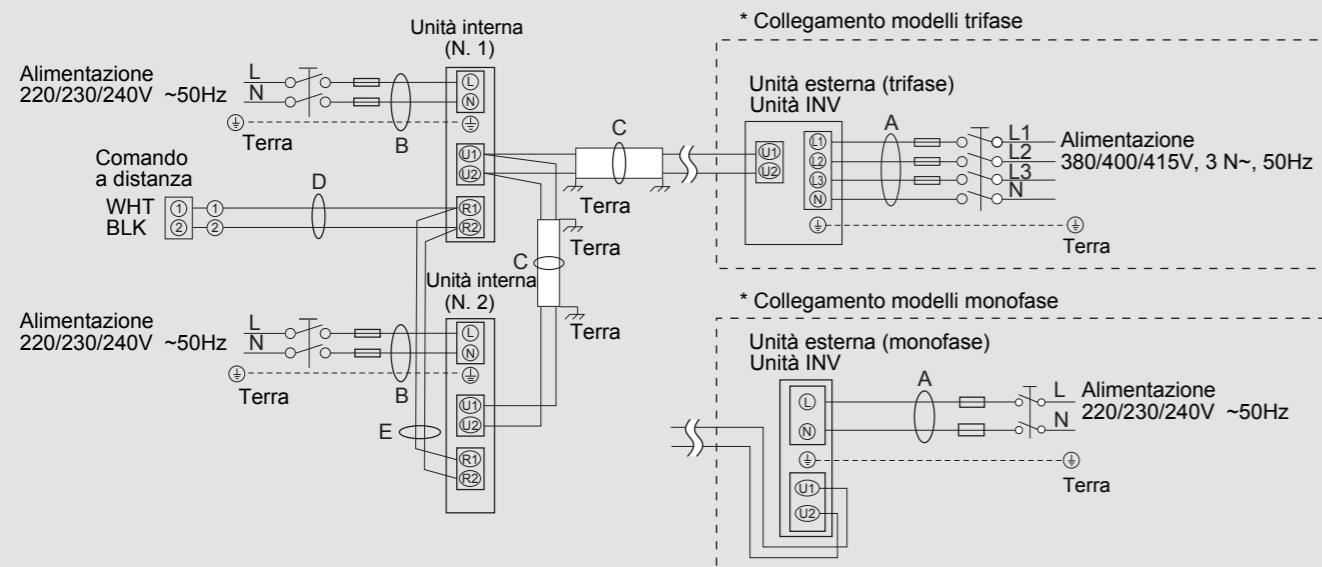
Dettaglio vista B

Dettaglio vista C

Unità di misura: mm

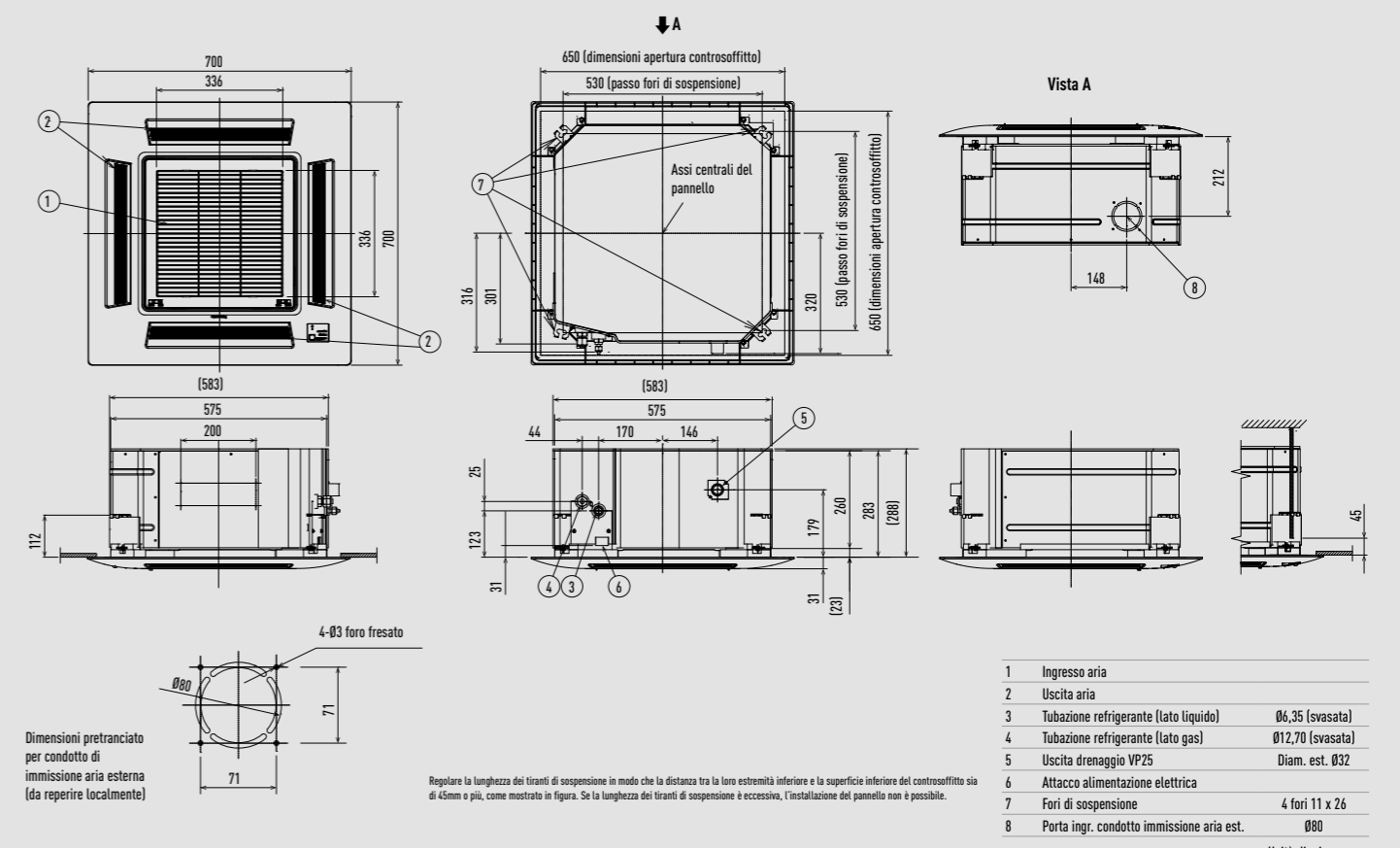
Collegamenti elettrici

Di seguito le principali note per il collegamento elettrico delle unità. Per maggiori dettagli far riferimento al manuale di installazione.



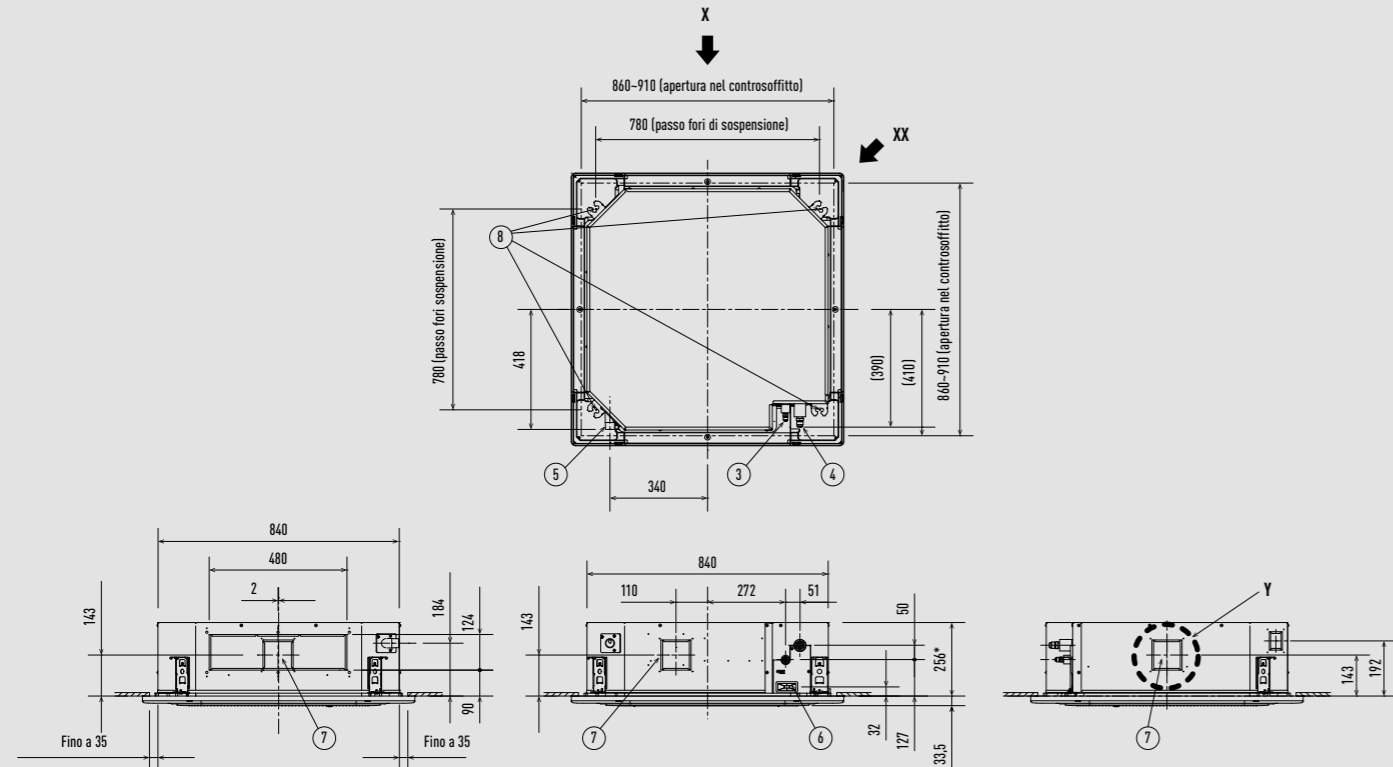
Tipo	(B) Alimentazione interne	(C) Collegamento Esterna-Interna	(D) Cablaggio comando a filo	(E) Connessione tra interne per gruppo
Dimensione	2,5 mm ²	0,75 mm ² (AWG #18) Usare cavo schermato	0,75 mm ² (AWG #18)	0,75 mm ² (AWG #18)
Distanza	Max 130 m	Max 1.000 m	Max 500 m	Max 200 m (totale)

Unità interne a cassetta PACi 60x60 a 4 vie

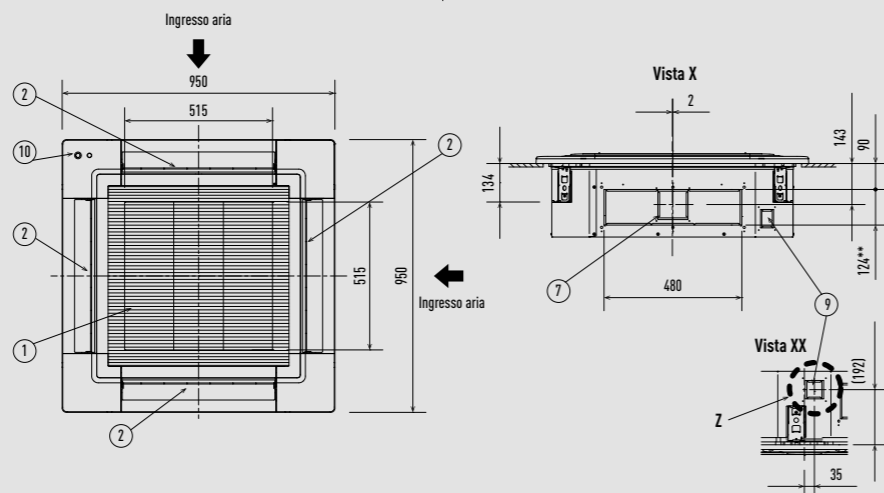
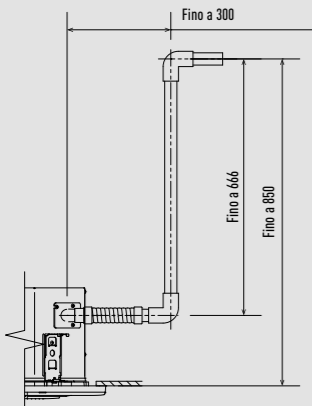


Unità di misura: mm

Unità interne a cassetta PACi 90X90 a 4 vie



Dimensioni del tubo di drenaggio



Regolare la lunghezza dei tiranti di sospensione in modo che la distanza tra la loro estremità inferiore e la superficie inferiore del controsoffitto sia di 30mm o più (18 o più mm rispetto alla superficie inferiore dell'unità) come illustrato nella figura sottostante. Se la lunghezza dei tiranti di sospensione è eccessiva, l'installazione del pannello non è possibile.
Dimensioni del filtro: 520 x 520 x 15mm.

* 319mm per S-100PUZE5B / S-125PUZE5B / S-140PUZE5B.
** 187mm per S-100PUZE5B / S-125PUZE5B / S-140PUZE5B.

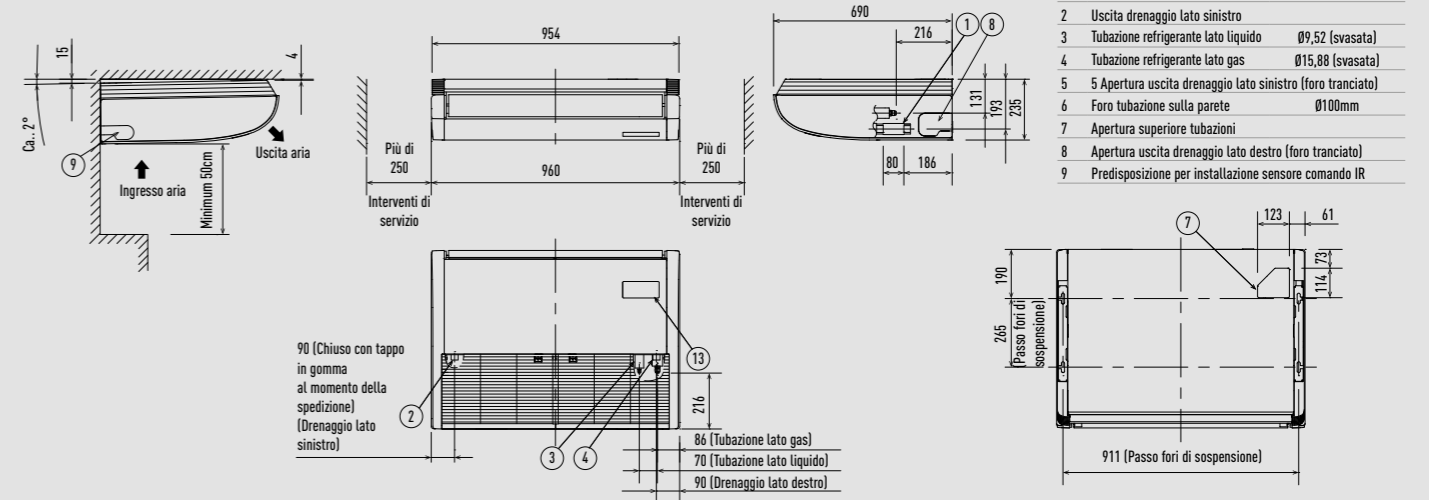
Tipo	36-50	60-140
1	Ingresso aria	
2	Uscita aria	
3	Tubazione refrigerante (lato liquido)	Ø6,35 (svasata) Ø9,52 (svasata)
4	Tubazione refrigerante (lato gas)	Ø12,70 (svasata) Ø15,88 (svasata)
5	Uscita drenaggio VP25	Diametro esterno Ø32
6	Ingresso alimentazione elettrica	
7	Fori di sospensione	4-12x30 asola
8	Porta ingresso condotto immissione aria esterna	Ø100 ¹⁾
9	Fori di sospensione	4-12x30 asola
10	Sensore Econavi (solo CZ-KPU3A)	

1) Utilizzare flangia per condotto ingresso aria (da reperire localmente).

Unità di misura: mm

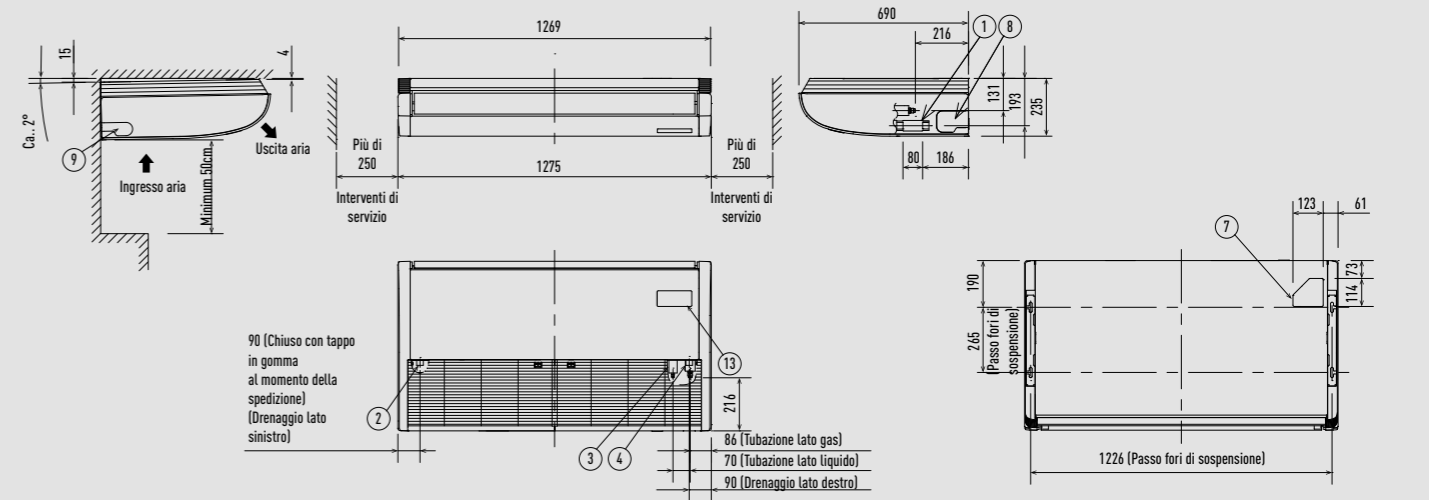
Unità interne da soffitto PACi

S-36PT2E5B / S-45PT2E5B / S-50PT2E5B

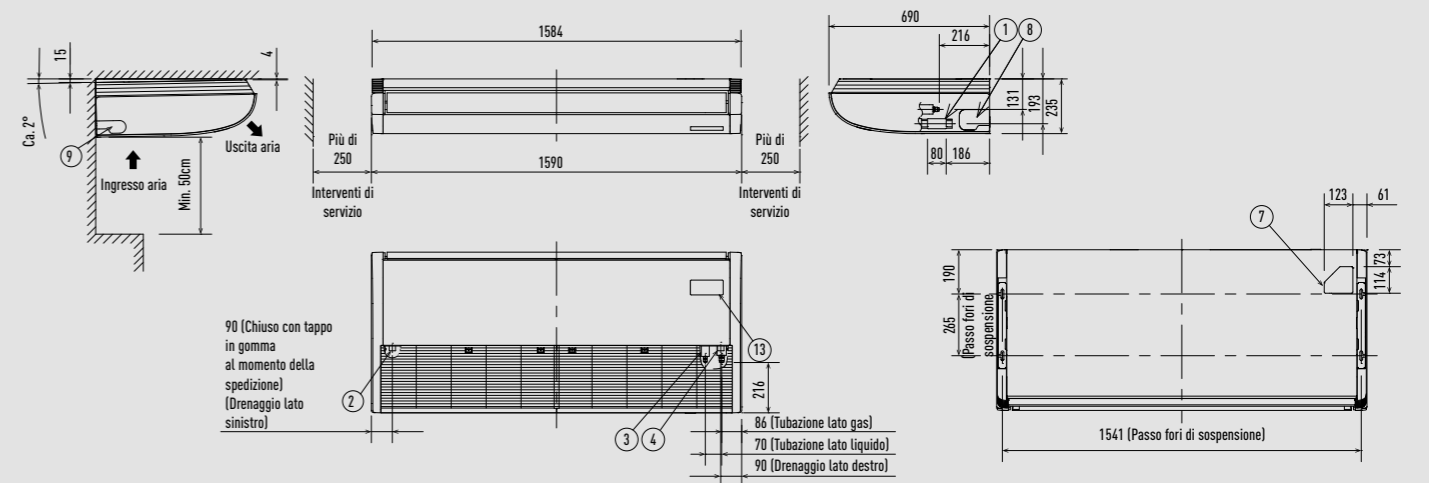


	Diam. interno Ø26mm, tubo scarico incluso
1	Porta drenaggio VP20
2	Uscita drenaggio lato sinistro
3	Tubazione refrigerante lato liquido Ø9,52 (svasata)
4	Tubazione refrigerante lato gas Ø15,88 (svasata)
5	5 Apertura uscita drenaggio lato sinistro (foro tranciato)
6	Foro tubazione sulla parete Ø100mm
7	Apertura superiore tubazioni
8	Apertura uscita drenaggio lato destro (foro tranciato)
9	Predisposizione per installazione sensore comando IR

S-60PT2E5B / S-71PT2E5B



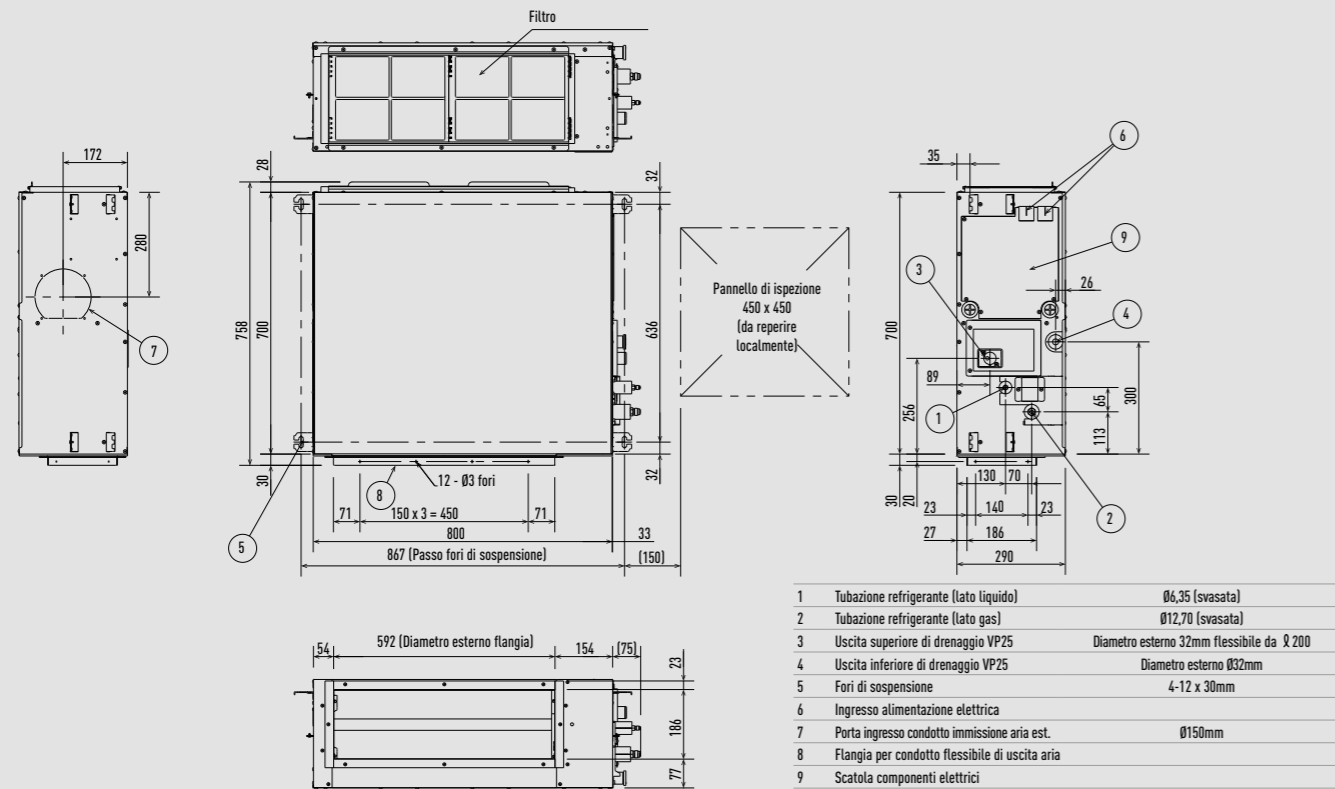
S-100PT2E5B / S-125PT2E5B / S-140PT2E5B



Unità di misura: mm

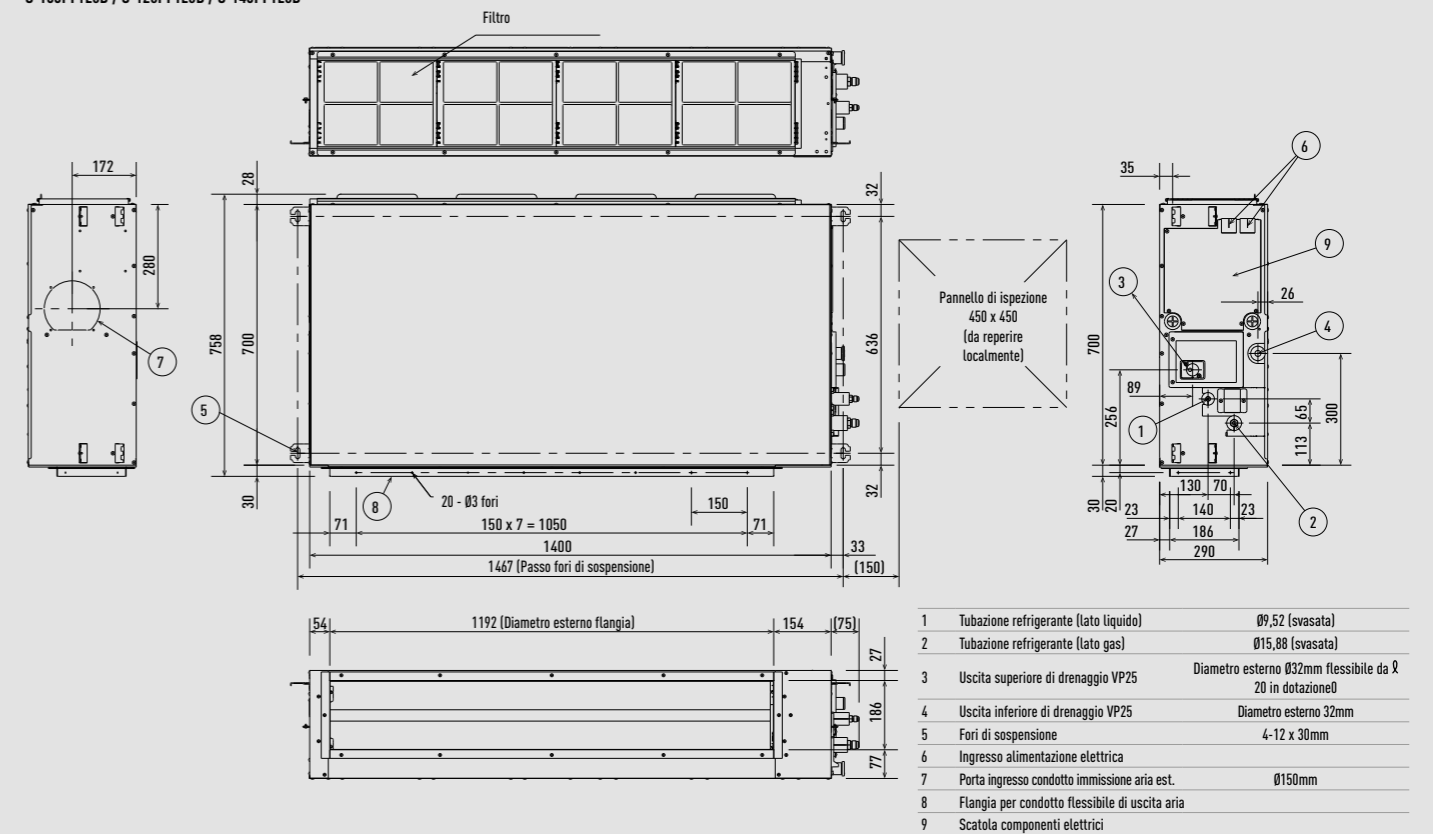
Unità interna canalizzata a media - alta prevalenza

S-36PF1E5B / S-45PF1E5B / S-50PF1E5B

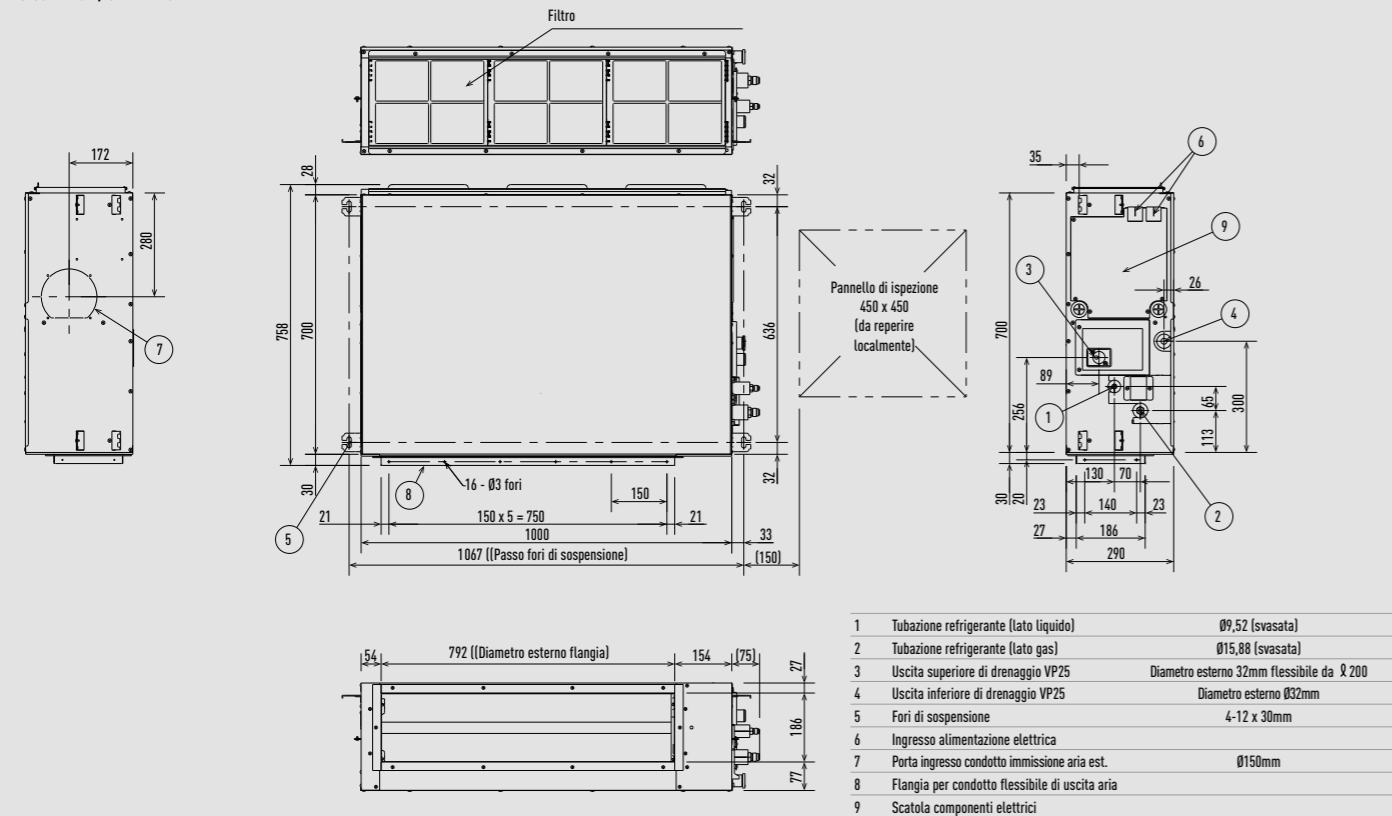


Unità interna canalizzata a media - alta prevalenza

S-100PF1E5B / S-125PF1E5B / S-140PF1E5B

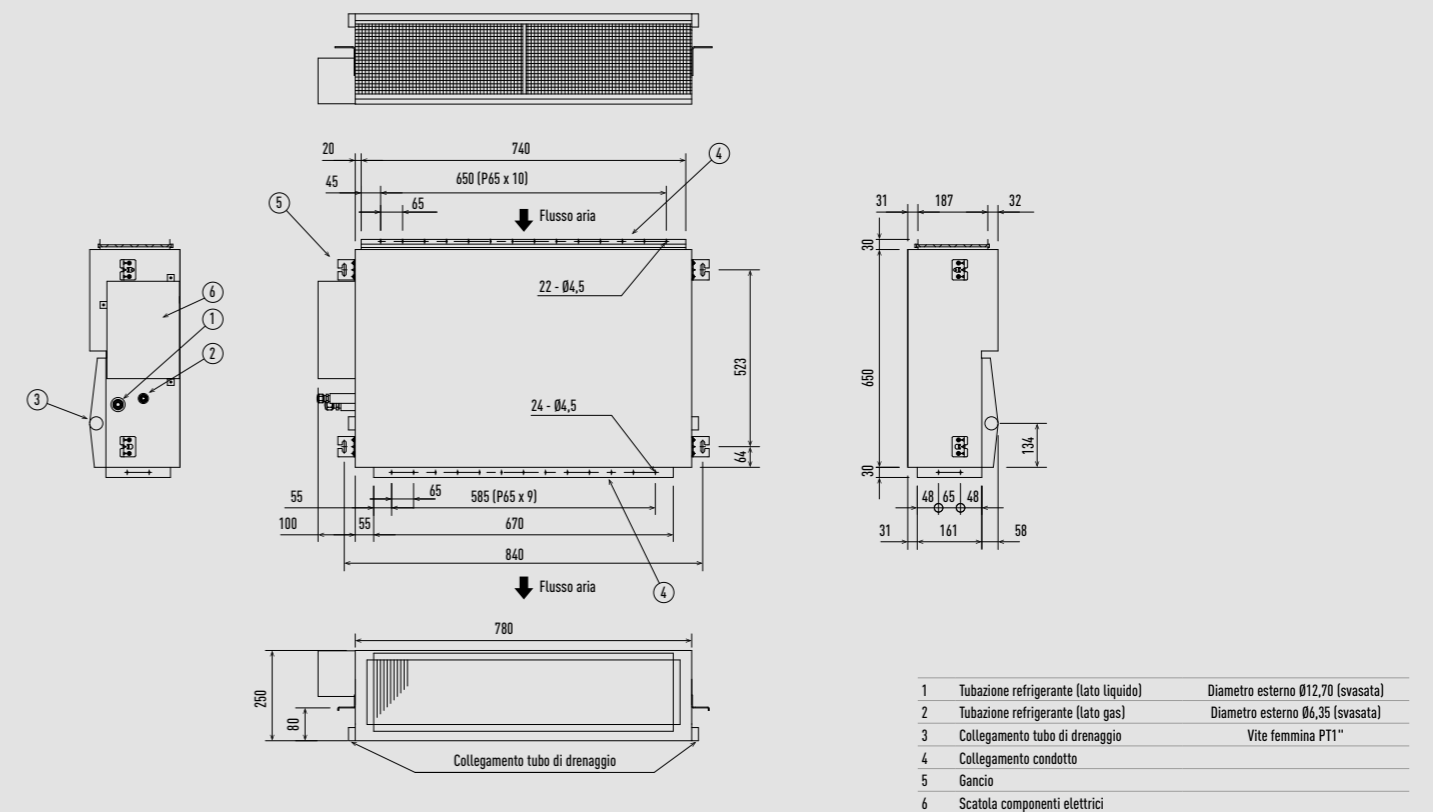


S-60PF1E5B / S-71PF1E5B



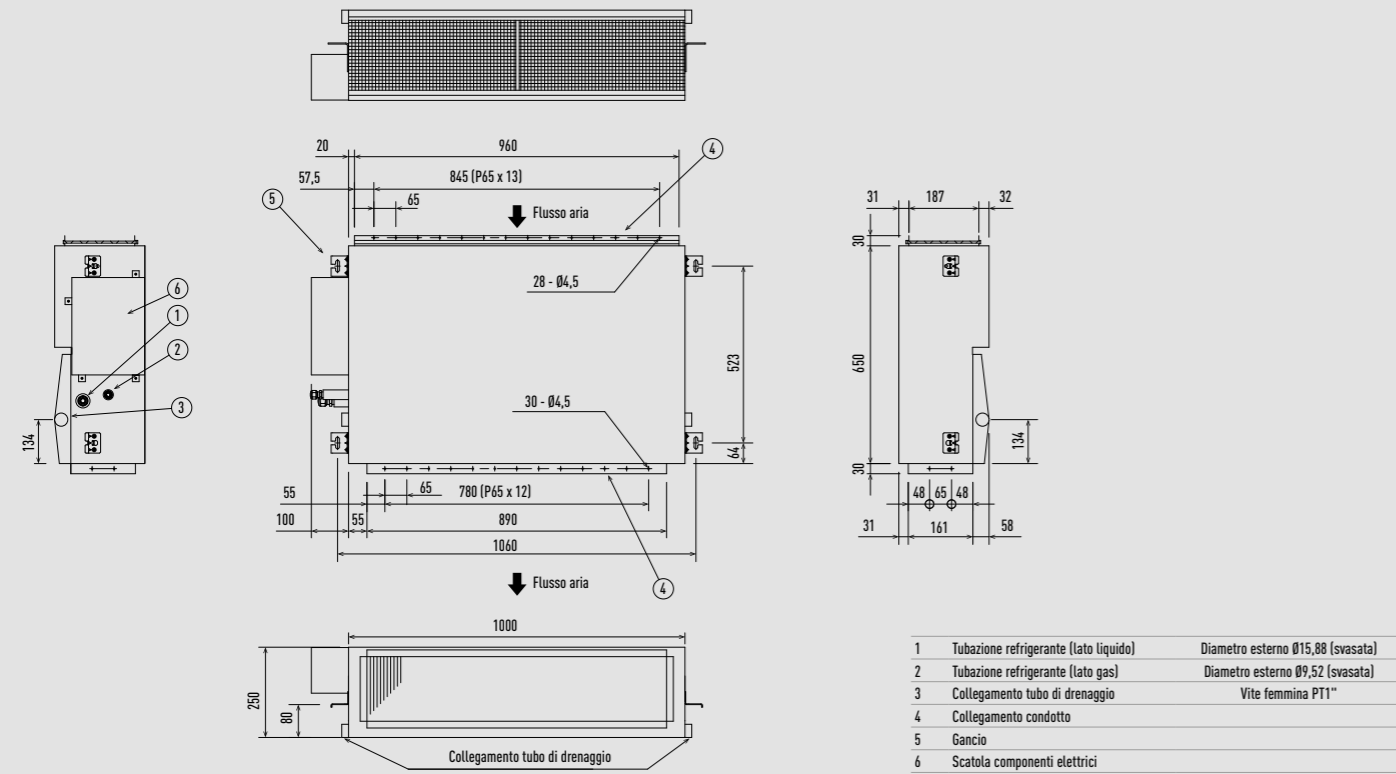
Unità interna canalizzata PACi a bassa prevalenza

S-36PN1E5B / S-45PN1E5B / S-50PN1E5B



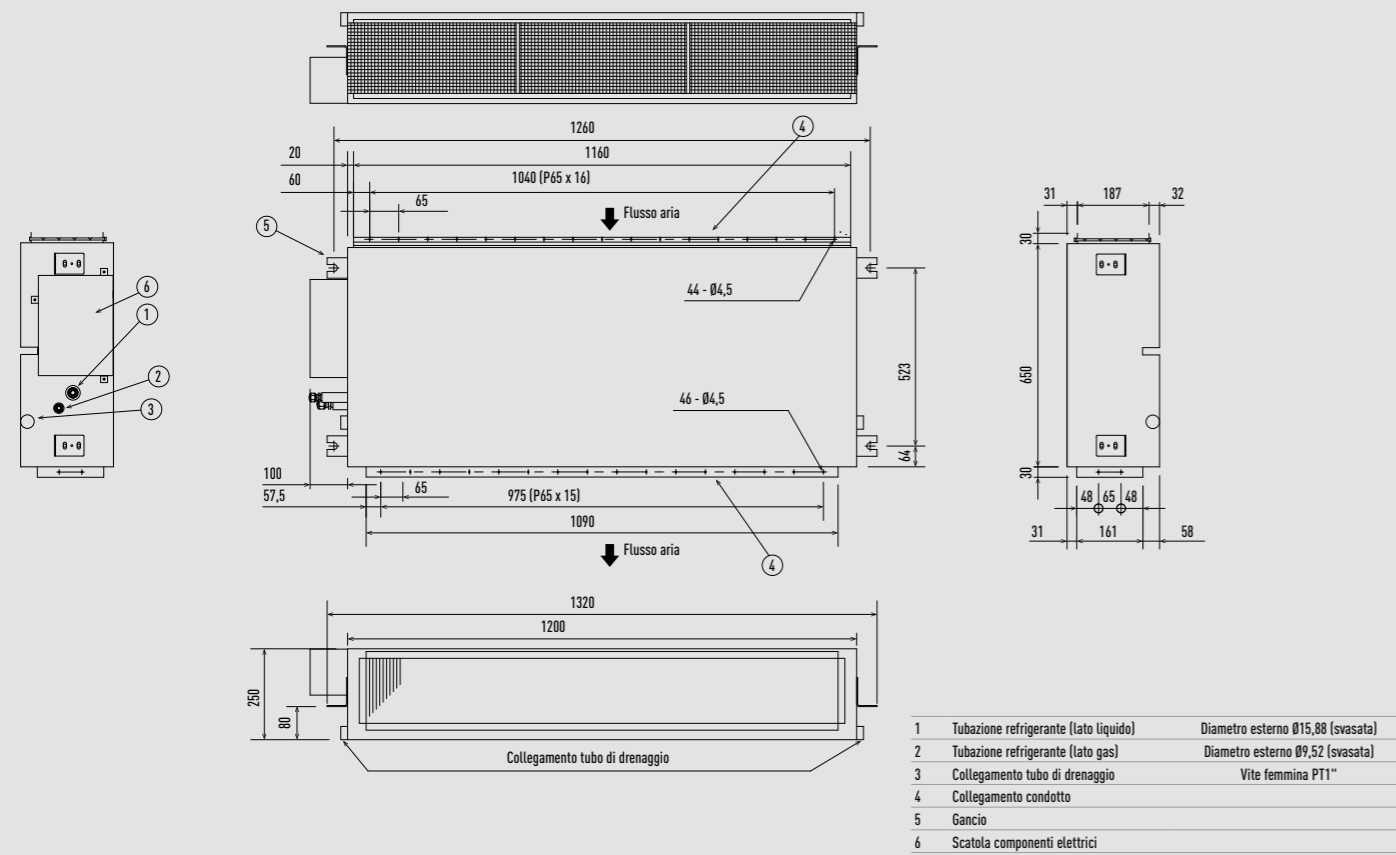
Unità interna canalizzata PACi a bassa prevalenza

S-60PN1E5B / S-71PN1E5B



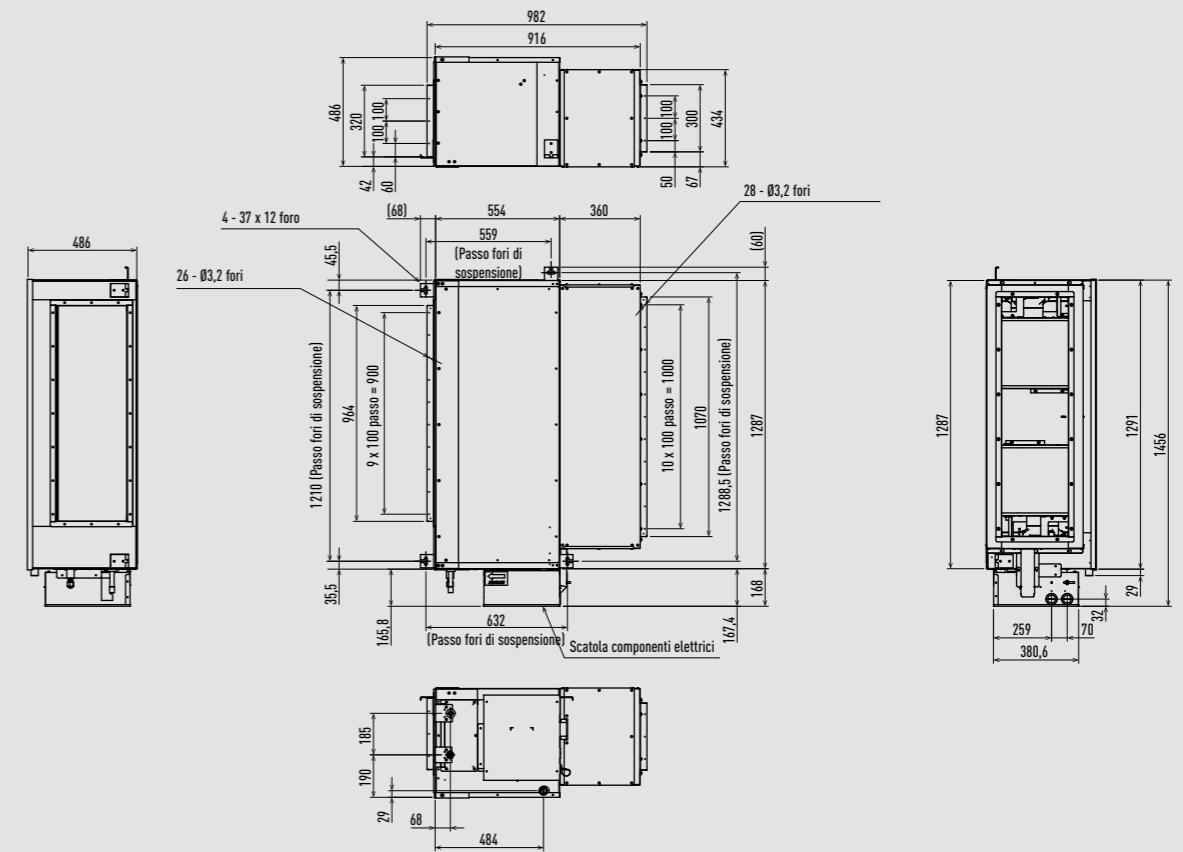
Unità di misura: mm

S-100PN1E5B / S-125PN1E5B / S-140PN1E5B



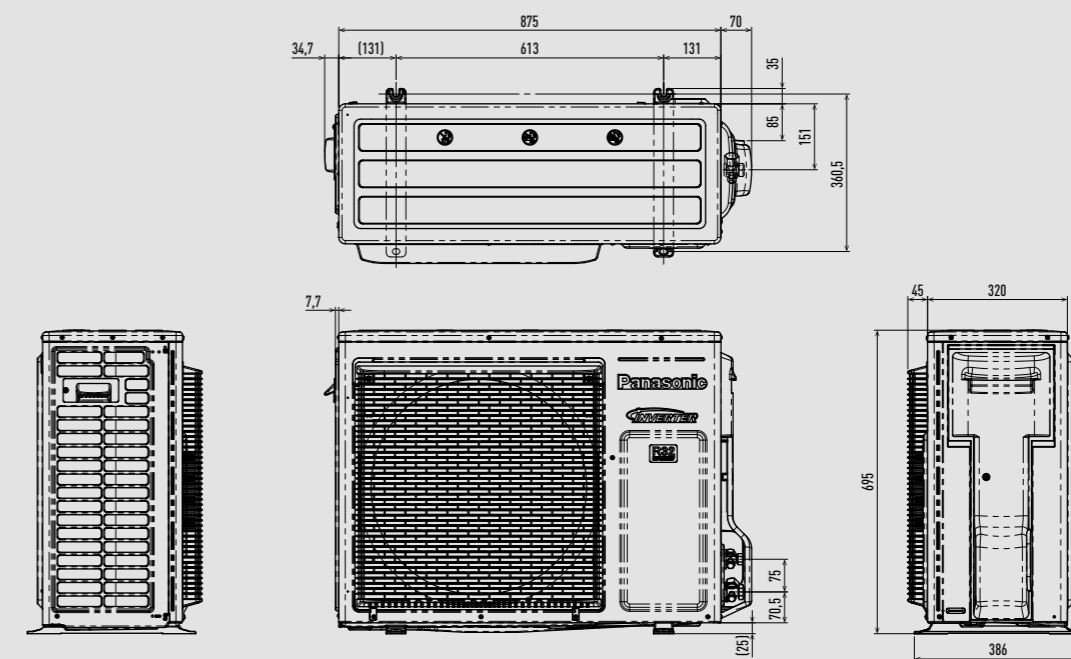
Unità di misura: mm

Unità interna canalizzata PACi ad alta prevalenza 20,00-25,00kW



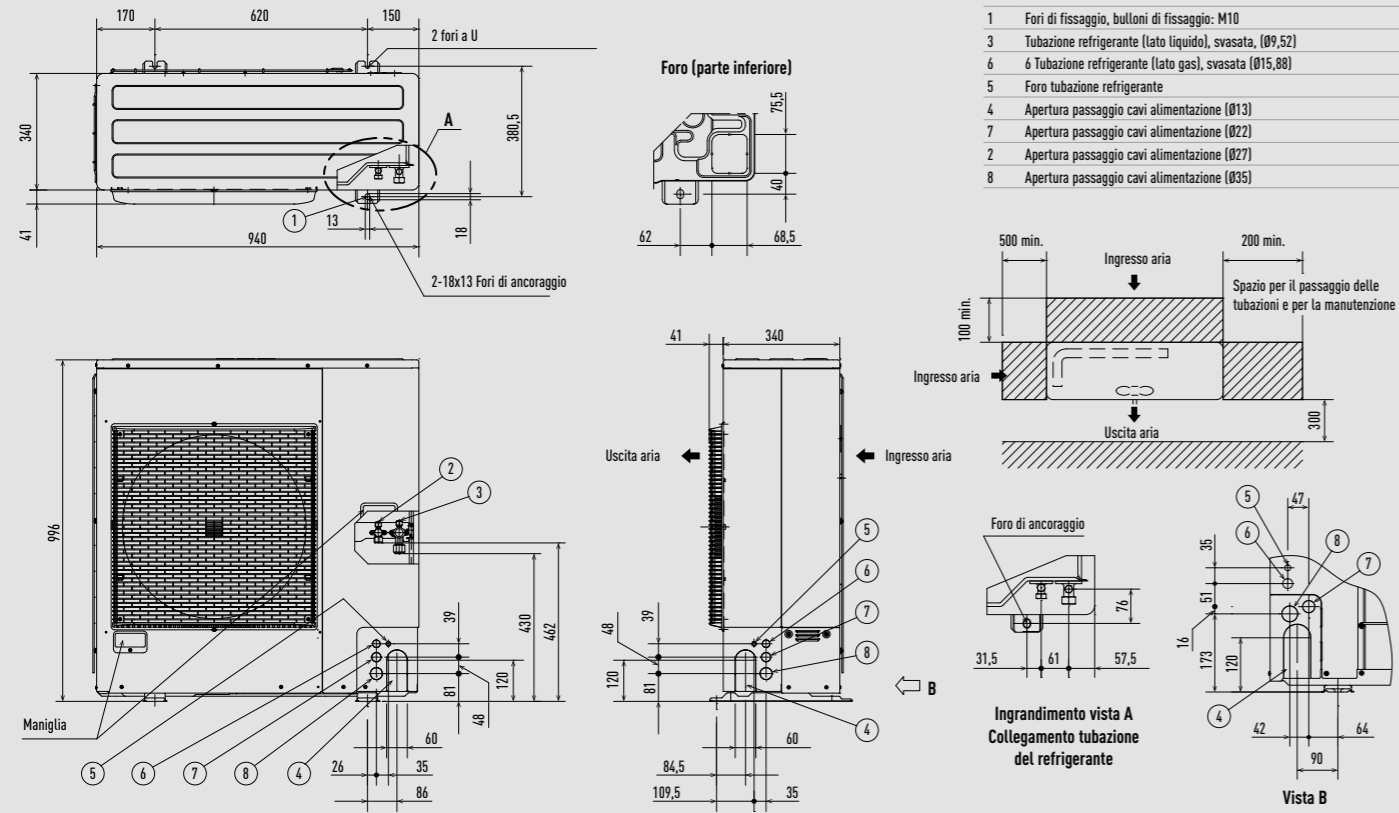
Unità di misura: mm

Unità esterne PACi R32: piccole 1 ventola



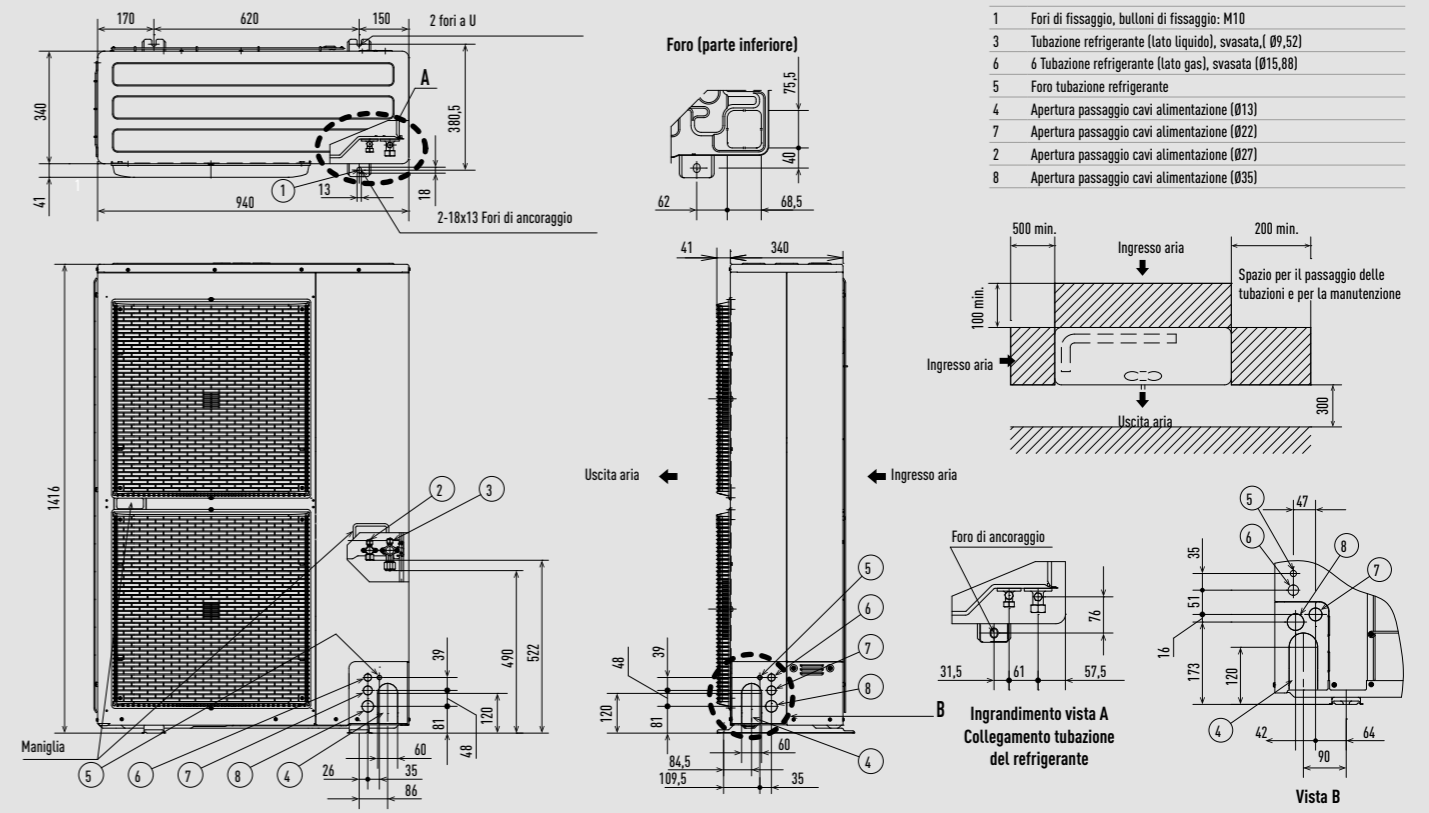
Unità di misura: mm

Unità esterne PACi Elite R32: medie 1 ventola



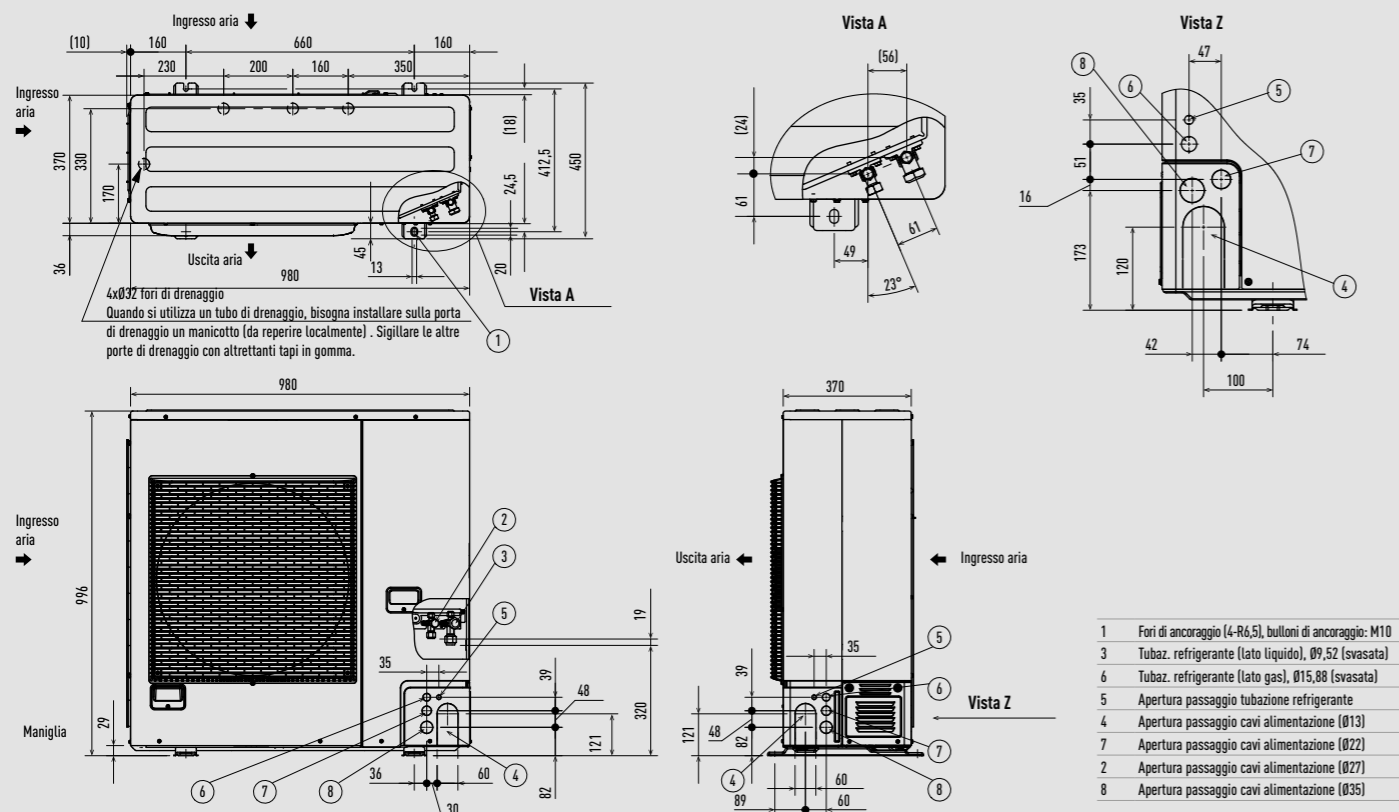
Unità di misura: mm

Unità esterne PACi R32: 2 ventole



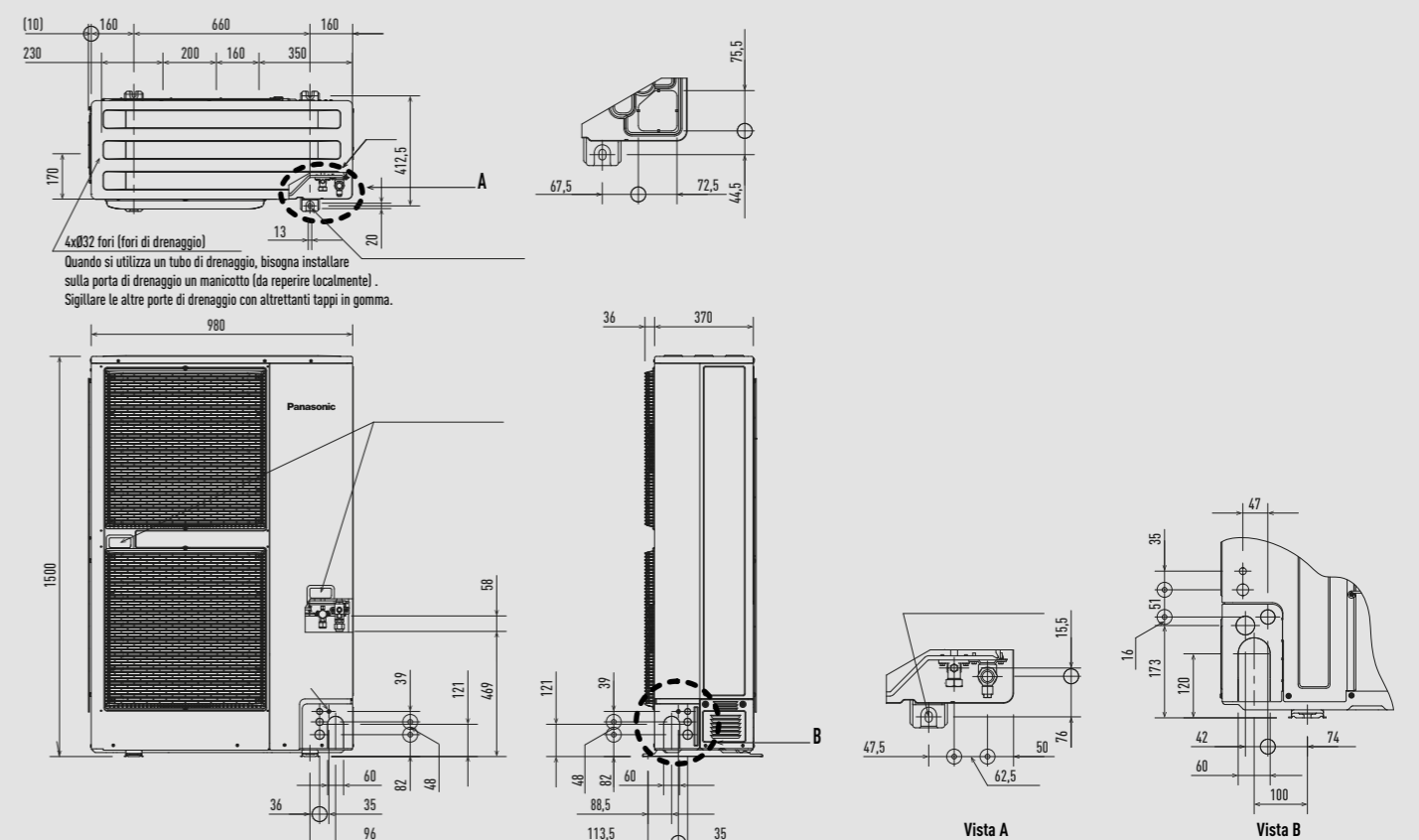
Unità di misura: mm

Unità esterne PACi Standard R32: medie 1 ventola



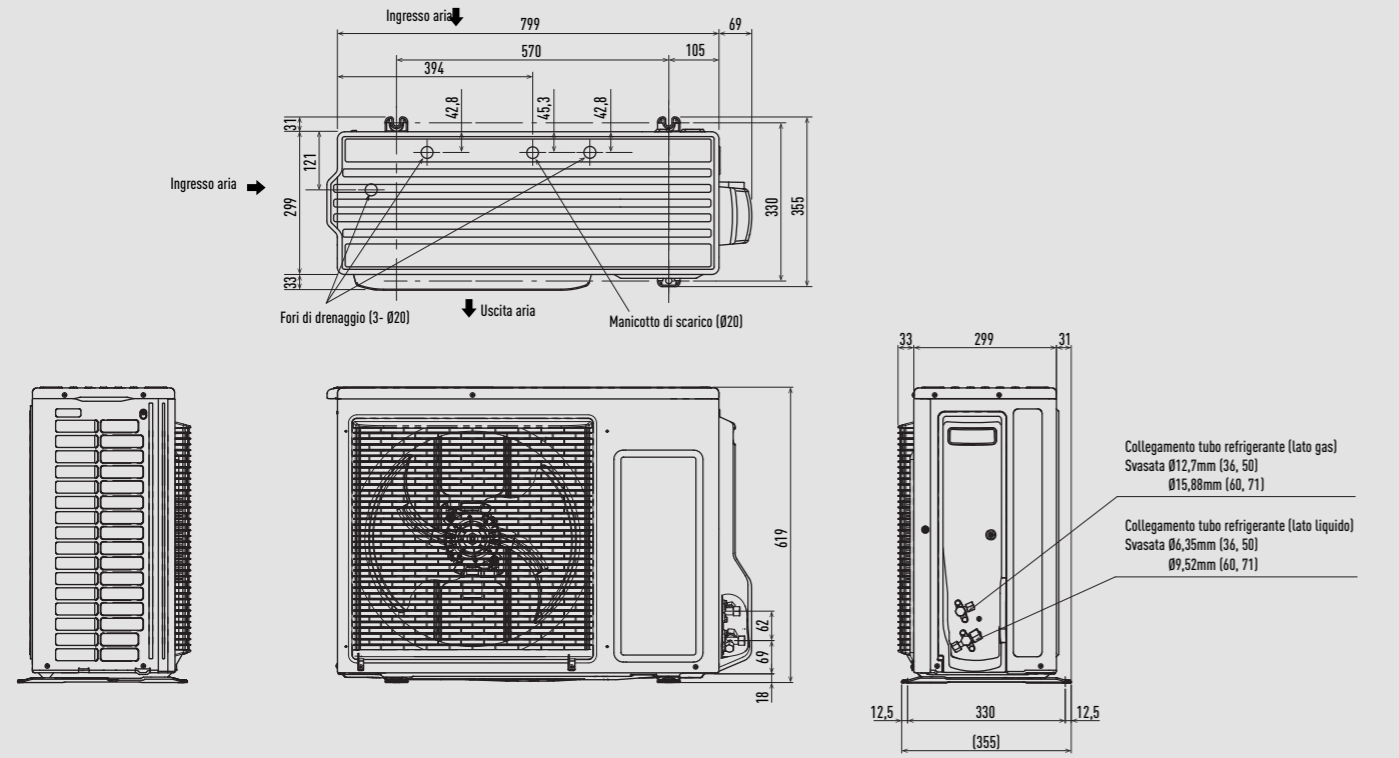
Unità di misura: mm

Unità esterne Big PACi R32 da 20,00 e da 25,00kW



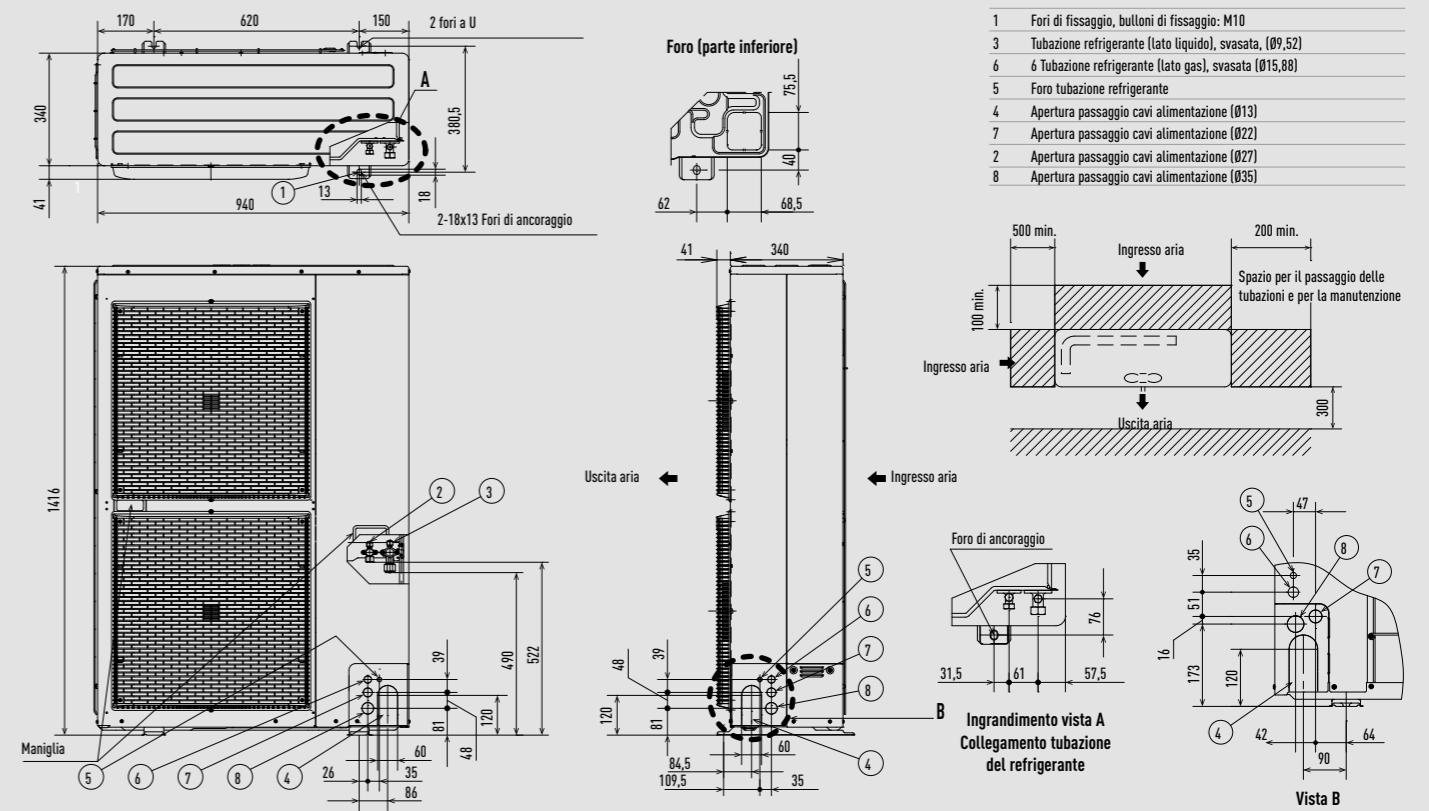
Unità di misura: mm

Unità esterne PACi R410A: piccola 1 ventola



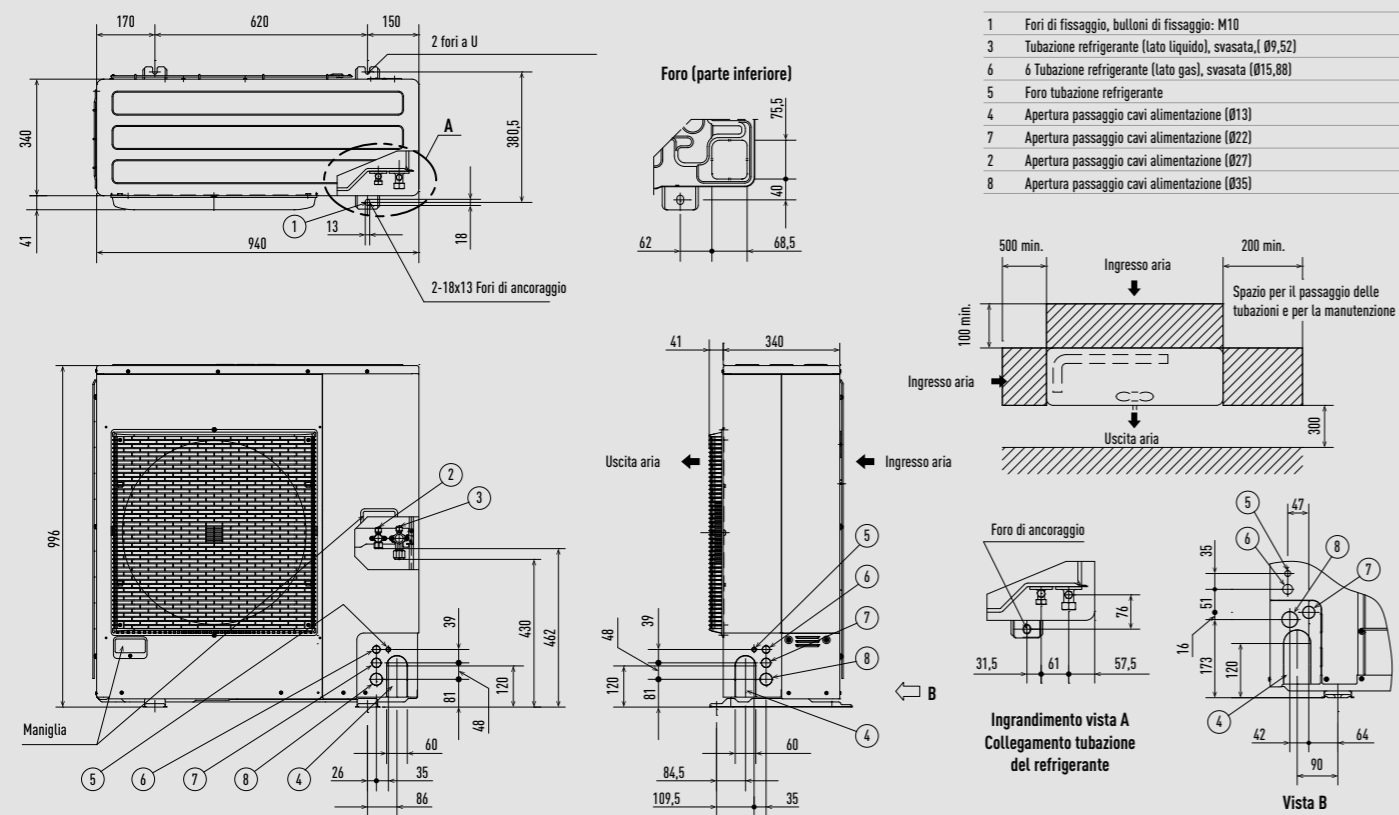
Unità di misura: mm

Unità esterne PACi R410A: 2 ventole



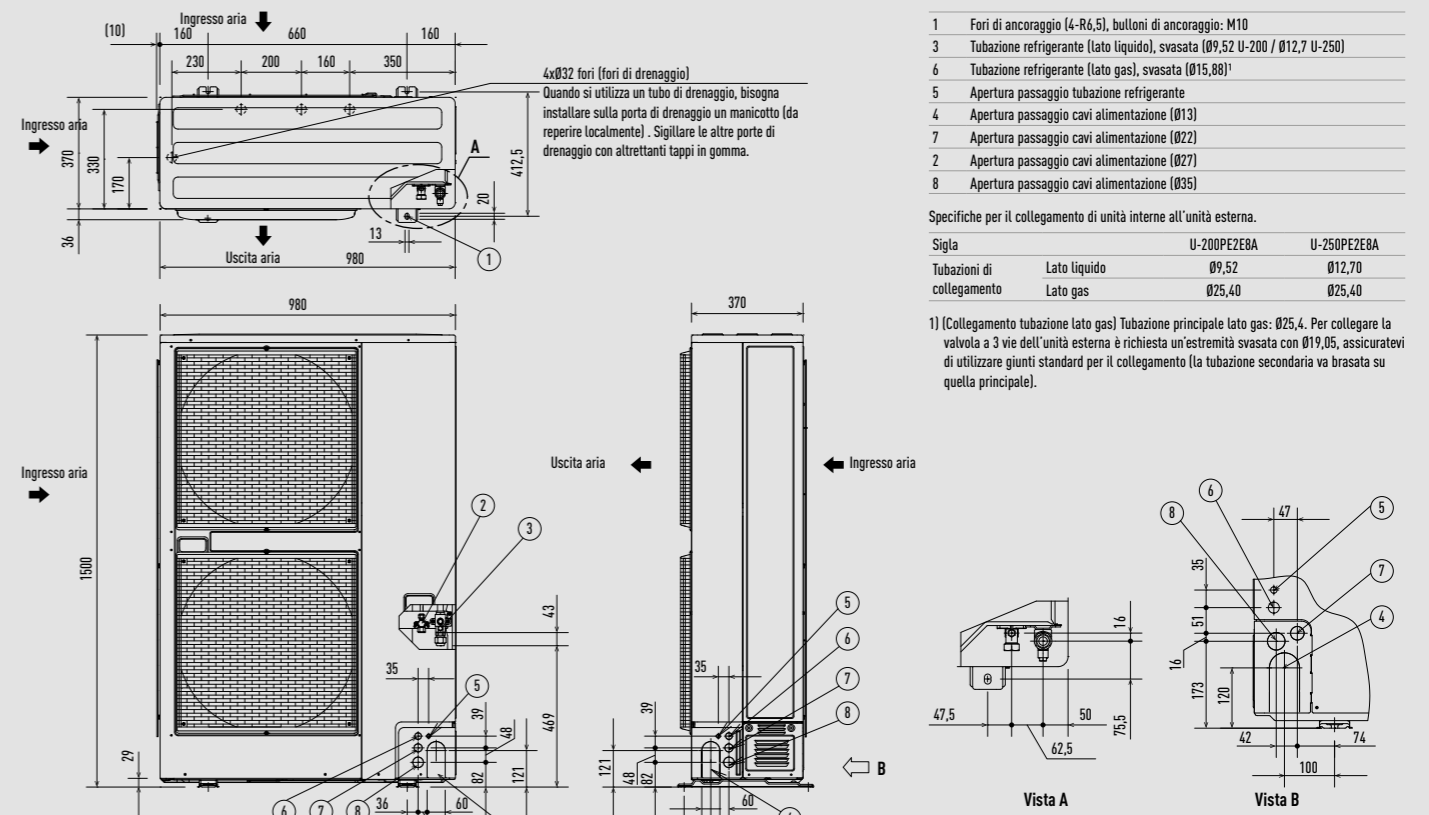
Unità di misura: mm

Unità esterne PACi R410A: media 1 ventola



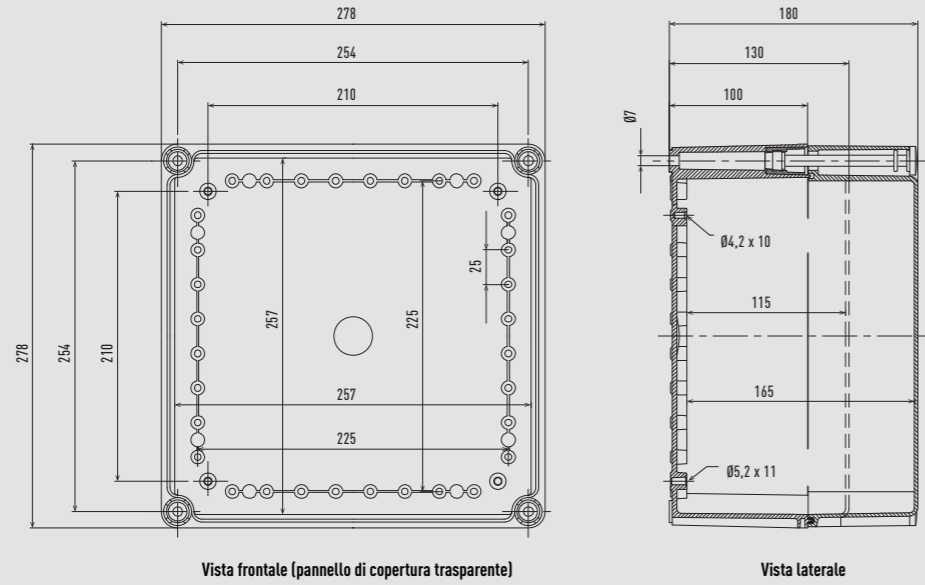
Unità di misura: mm

Unità esterne Big PACi R410A da 20,00 e da 25,00kW



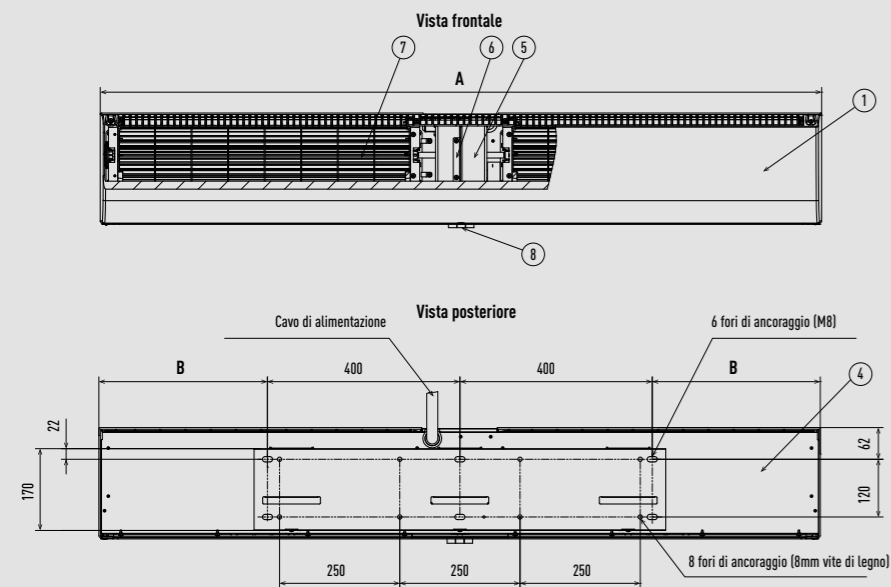
Unità di misura: mm

Kit di connessione UTA



Unità di misura: mm

Barriera d'aria

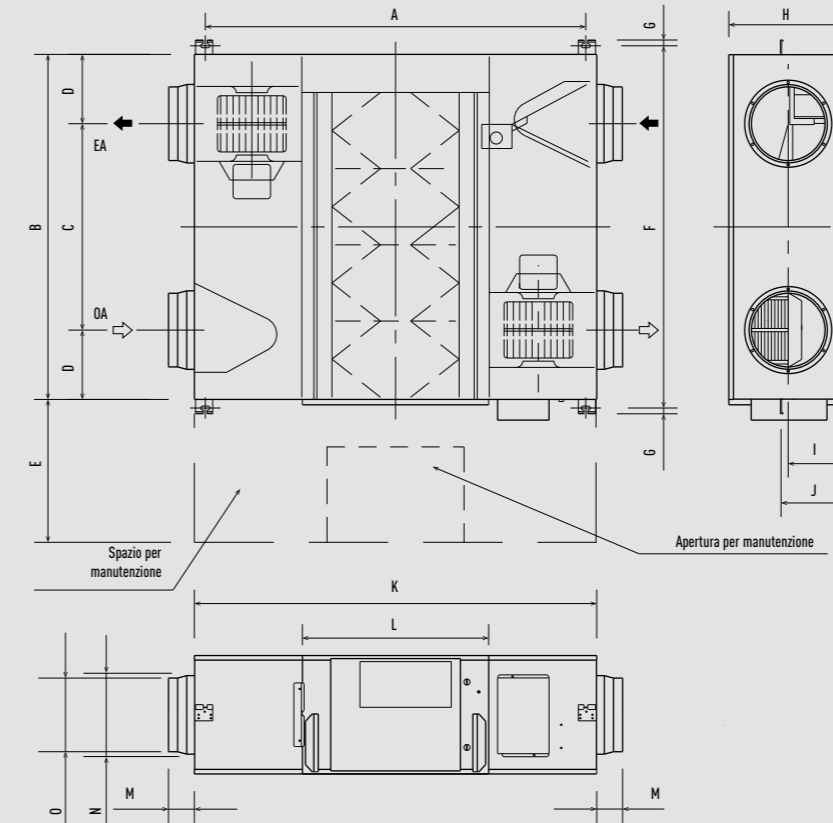


- 1 Pannello frontale
- 2 Uscita aria
- 3 Piastra di montaggio
- 4 Pannello posteriore
- 5 Motore
- 6 Supporto motore
- 7 Girante a flusso incrociato
- 8 Interruttore a pulsante
- 9 Porta interruttore magnetico
- 10 Piastra di guida

	FY-3009U1	FY-3012U1	FY-3015U1
A	900	1200	1500
B	50	200	350

Unità di misura: mm

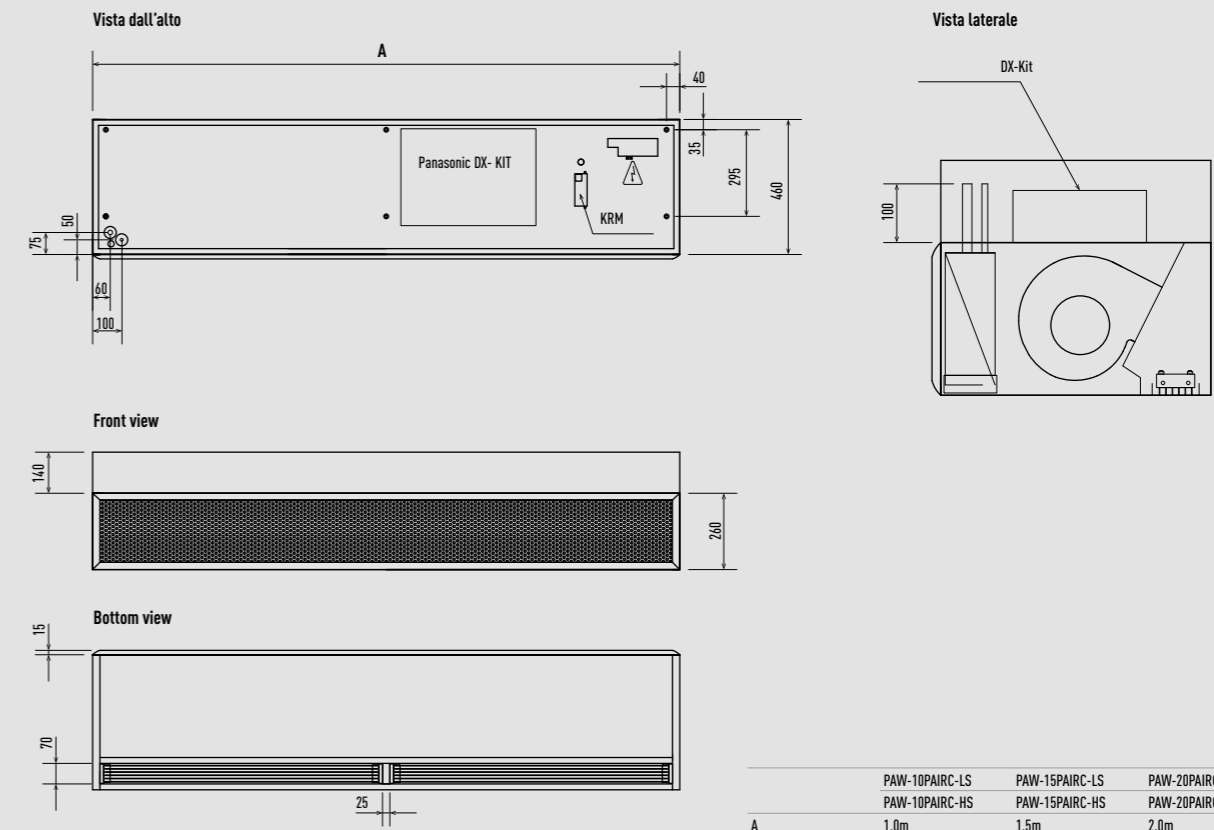
Sistemi di ventilazione a recupero di calore



	FY-250ZDY8R	FY-350ZDY8R	FY-500ZDY8R	FY-800ZDY8R	FY-01KZDY8R
A	810	810	890	1250	1250
B	599	804	904	884	1134
C	315	480	500	428	678
D	142	162	202	228	228
E	600	600	600	600	600
F	655	860	960	940	1190
G	19	19	19	19	19
H	270	317	317	288	388
I	135	145	145	194	194
J	159	159	159	218	218
K	882	882	962	1322	1322
L	414	414	414	612	612
M	95	95	107	85	85
N	219	219	246	258	258
O	144	144	194	242	242

Unità di misura: mm

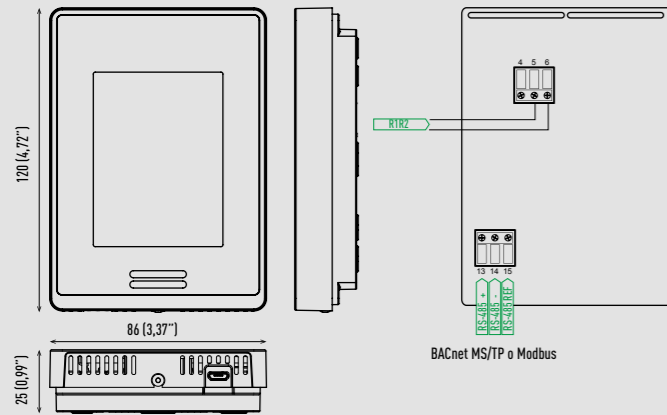
Barriera d'aria con batteria DX



	PAW-10PAIRC-LS	PAW-15PAIRC-LS	PAW-20PAIRC-LS	PAW-25PAIRC-LS
A	1,0m	1,5m	2,0m	2,5m

Unità di misura: mm

Controllori ambiente per SE8000



Verificare le normative locali per il corretto smaltimento di questo dispositivo.



PRODOTTO SOLO PER USO COMMERCIALE.

Dimensioni:
Altezza: 12cm/4,72in.
Larghezza: 8,6cm/3,39in.
Profondità: 2,7cm/1,06in.

Alimentazione:
16 Vdc connettori Panasonic R-R IOU.
50/60 Hz, 4VA, Classe 2.

Distanza dall'unità interna:
Raccomandato 500ft (150 m).

Condizioni operative:
Da 0 °C a 50°C (da 32°F a 122°F).
Da 0% a 95% R.H. senza condensa.

Condizioni di stoccaggio:
Da -30°C a 50°C (da -22°F a 122°F).
Da 0% a 95% R.H. senza condensa.

Sensore di temperatura:
Locale tipo 10 K NTC a 2 termistori.

Risoluzione sensore di temperatura:
± 0,1°C (± 0,2°F).

Precisione sensore di temperatura:
± 0,5°C (± 0,9°F) @ 21°C (70°F) calibrato.

Sensore di umidità e calibrazione:
Sensore di tipo polimerico calibrato a singolo punto.

Precisione sensore di umidità relativa:
Intervallo di lettura da 10% a 90 % R.H. senza condensa.
Da 10% a 20% precisione: 10%.
Da 20% a 80% precisione: 5%.
Da 80% a 90% precisione: 10%.

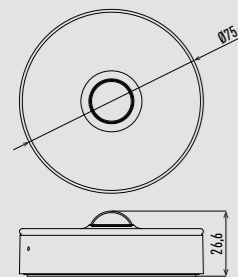
Stabilità sensore di umidità relativa:
< 1,0% annuo (deriva tipica).

Cablaggio:
Lunghezza massima del cavo tra l'ultima unità interna a SER8150Rx81194 pari a 490ft (150m) con cavo AWG #18 (0,82mm²).
Fare riferimento alle linee guida Panasonic VRF "Schema del sistema di cablaggio per controller remoto" per questa limitazione..

Peso approssimativo alla spedizione:
0,34kg (0,75lb)

Unità di misura: mm

Sensore wireless da parete / soffitto SED-MTH-G-5045



Dimensioni:
Diametro 70mm x 26,6mm.

Colore:
Bianco.

Peso:
59g.

Comunicazione:
ZigBee 3,0 HA.

Intervallo di rilevamento:
Soffitto: 84m (altezza installazione 2,5m).
Parete: 85m (altezza installazione 1,2m).

Voltaggio batteria:
3V.

Cella della batteria:
LR03 AAA (2 pcs).

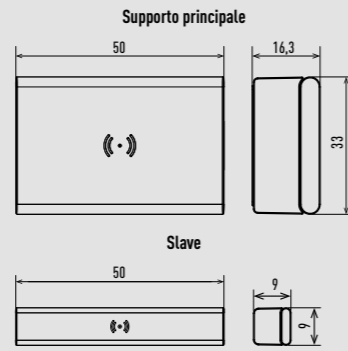
Durata della batteria:
Fino a 5 anni.

Temperatura ambiente:
-10°C - +50°C.



Verificare le normative locali per il corretto smaltimento di questo dispositivo.

Sensore wireless contatto porta / finestra SED-WDC-G-5045



Verificare le normative locali per il corretto smaltimento di questo dispositivo.

Dimensioni:
Supporto principale: 50 x 33 x 16,3mm.
Slave: 50 x 9 x 9mm.

Colore:
Bianco / trasparente.

Peso:
30g

Comunicazione:
ZigBee 3,0 HA.

Intervallo di rilevamento:
Trigger 'chiuso': legno 30mm, metallo 18mm.
Trigger 'aperto': legno 32mm, metallo 20mm.

Voltaggio batteria:
3V.

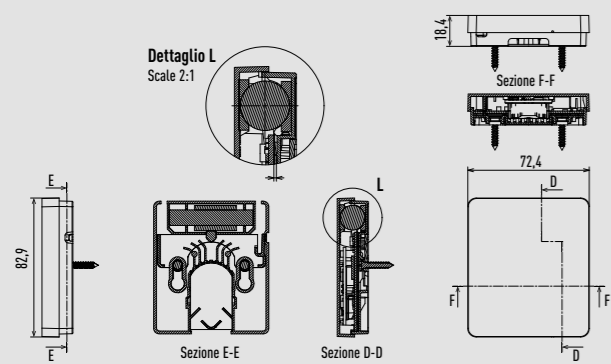
Cella della batteria:
CR2450.

Durata della batteria:
Fino a 5 anni.

Temperatura ambiente:
-10°C - +50°C.

Unità di misura: mm

Sensore di CO₂ SED-CO2-G-5045



Verificare le normative locali per il corretto smaltimento di questo dispositivo.

Dimensioni:
3,26 x 2,85 x 0,72 pollici.
82,9 x 72,4 x 18,4mm.

Temperatura operativa:
Da 0°C a 50°C (da 32°F a 122°F).

Precisione rilevamento della temperatura:
±0,3°C (0,54 °F) nell'ambito dell'intervallo operativo.

Intervallo umidità:
Da 0% a 100%.

Precisione rilevamento umidità:
± 3% RH (da 0% a 80% RH).

Intervallo misurazione:
Da 0 a 5000ppm.

Intervalli di Rilevamento/Trasmissione:
2,5 minuti (giorno), 10 minuti (sera).
Nota: la durata della batteria si ridurrà in caso di riduzione dell'intervallo di rilevamento (es., utilizzando le funzioni di temperatura / umidità da remoto).

Precisione rilevamento CO₂ a NTP:
±60ppm +3% lettura (intervallo 400 - 2,000ppm).

Comunicazione:
ZigBee 3,0 Green Power (criptato, bi-direzionale).

Voltaggio batteria:
3V.

Cella della batteria:
AA ioni di litio.

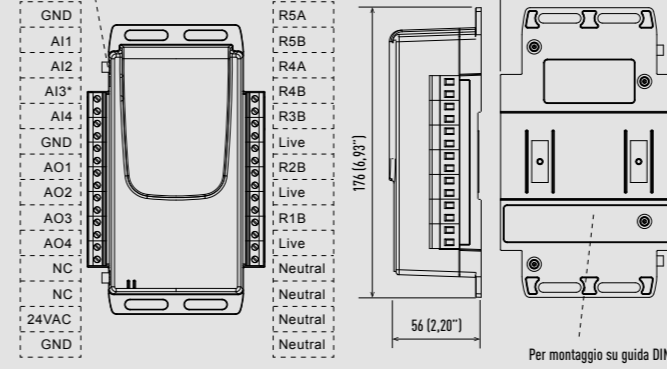
Durata della batteria:
10+ anni (non sostituibile).
Nota: la durata della batteria può essere ridotta quando il sensore viene utilizzato a temperature prossime ai limiti operativi.

Temperatura ambiente:
Da -30°C a 70°C.

Unità di misura: mm

Relè pack TE2

ZigBee Pro (antenna a strisce rosa opzionale per 2,4 GHz)



* AI3 può essere utilizzato per il conteggio degli impulsi quando ZigBee è direttamente accoppiato a MPM.

Dimensioni:
6,93 x 4,25 pollici.
176 x 108mm.

Voltaggio:
24VAC; ± 15%; 50/60Hz; Classe 2.
24VDC ± 10%.
115VAC/230VAC.

Consumo:
10VA (115/230VAC).
5VA (24V).

Ingressi:
Ingresso a impulsi: supporto per un conteggio di impulsi veloci (fino a 1000 Hz / 1 ms) - AI3.



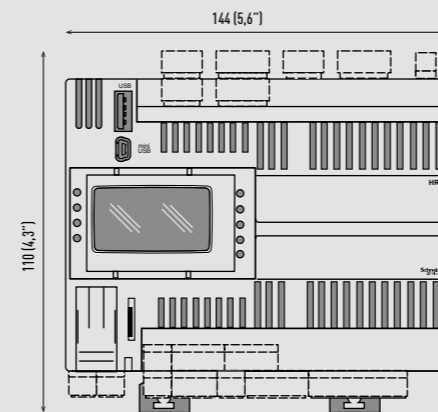
Uscite:
Analogica (x4): 0-12V, nominale 50mA massimo ciascuno, risoluzione a 12 bit.
Relè (x5) (opzionale): Max 230VAC, 5A per relè.
Primi tre relè (R1, R2 e R3) o in base alla tensione di alimentazione in ingresso (24V, 115VAC or 230VAC).
Due relè (R4 e R5) sono indipendenti dalla tensione di alimentazione in ingresso.
Analogica (x1): 24VAC, 2VA (115 VAC solo modelli con tensione di 230 VCA, un'uscita aggiuntiva).
(*20VAC se utilizzata a 110V 50Hz).

Intervallo operativo ZigBee Pro:
Frequenza: da 2400 a 2483,5MHz, 16RF canali.
Ingresso a impulsi: supporto per un conteggio di impulsi veloci (fino a 1000 Hz / 1 ms) - AI3.
Linea visibile a MPM: 100ft/30m.

* Alimentatore escluso.

Verificare le normative locali per il corretto smaltimento di questo dispositivo.

Controllo per camere d'albergo (HRC)



Dimensioni:
5,6 x 4,3 x 2,4 pollici.
144 x 110 x 60,5mm.

Ingressi digitali:
12.

Uscite digitali relè ad alta tensione:
10 x 3 A SPST +250 VAC relè.

Ingressi analogici:
2 ingressi analogici configurabili.
DI: DI senza tensione, 10 kΩ impedenza di ingresso.
0-20mA: intervallo 0,1000, impedenza < 150 Ω.
0-10V: intervallo 0,1000 impedenza > 10 kΩ.

Uscite analogiche:
6 uscite 0-10V, impedenza di carico > 700 Ω.



Voltaggio alimentazione:
24VAC + 10% NON ISOLATO.
+20...38Vdc NON ISOLATO.

Frequenza di alimentazione:
50 / 60Hz.

Ciclo di alimentazione:
35VA / 15W.

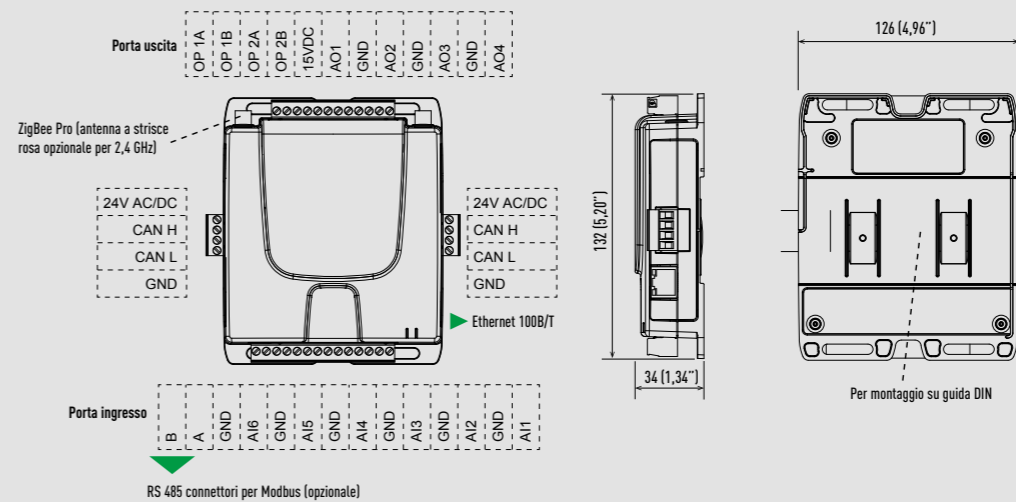
Temperatura operativa:
Da -20 a 60°C (da -4 a 140°F) in accordo a UL 60730-1.

Temperatura di stoccaggio:
Da -30 a 70°C (da -22 a 158°F).

* Alimentatore escluso.

Verificare le normative locali per il corretto smaltimento di questo dispositivo.

BEMS Gateway MPM



Verificare le normative locali per il corretto smaltimento di questo dispositivo.

Dimensioni:
5,20 x 4,96 pollici.
132 x 126mm.

Voltaggio:
24VAC; ± 15%; 50/60Hz.
24VDC ± 10%.

Comunicazione consumo tipico:
5VA + Uscita (VAC), 1,6W + Uscita (VDC).
ZigBee Pro, EnOcean, BACnet.
CANbus (125-500Kbps).
Ethernet (10/100Mbps).

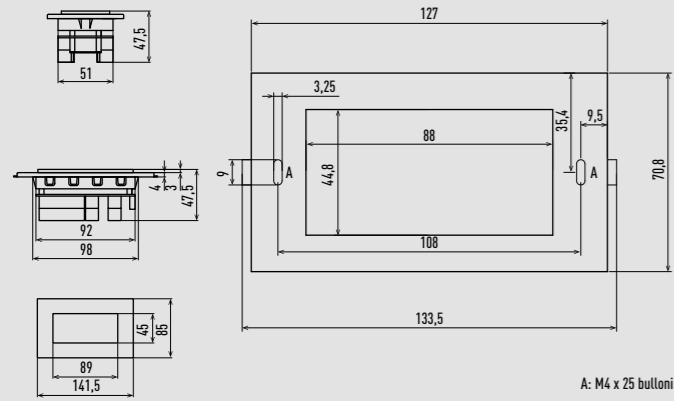
Ingressi analogici:
Assorbimento: 4-20mA con 249 resistori esterni.
Voltaggio: 0-10V.

Uscite:
Analogiche (x4): 0-12V, nominale 50mAmax ciascuno, risoluzione 12-bit.
Relè (x2): 24V, 1,1 Amp per relè.

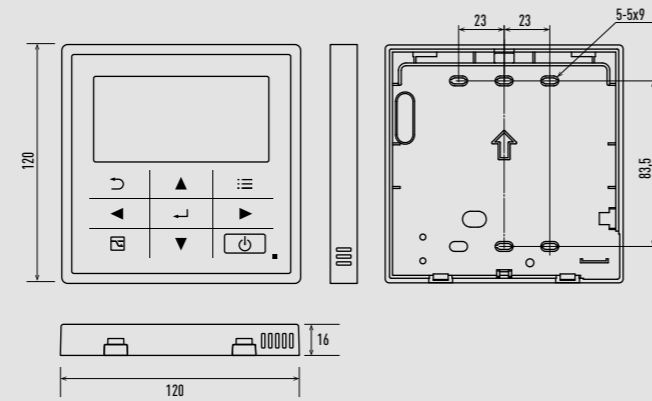
RS485 (opzionale):
Protocolli supportati: Modbus.

ZigBee Pro (opzionale):
Frequenza: 868MHz, 902MHz.

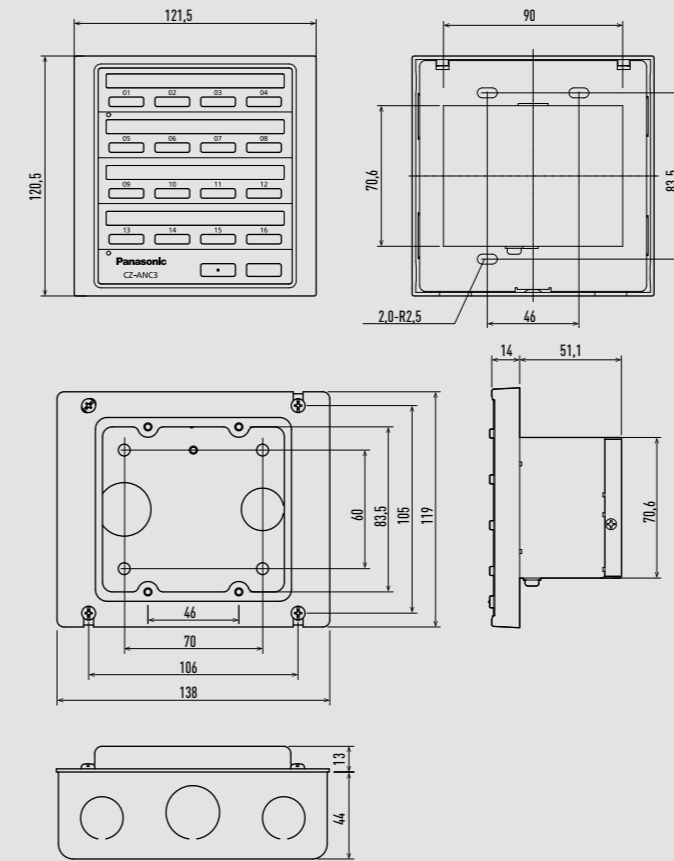
Dispositivo di controllo per Hotel PAW-RE2C3



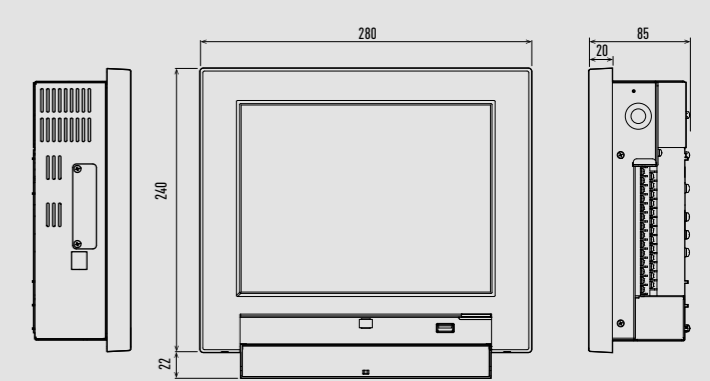
Comando a filo Design CZ-RTC5B



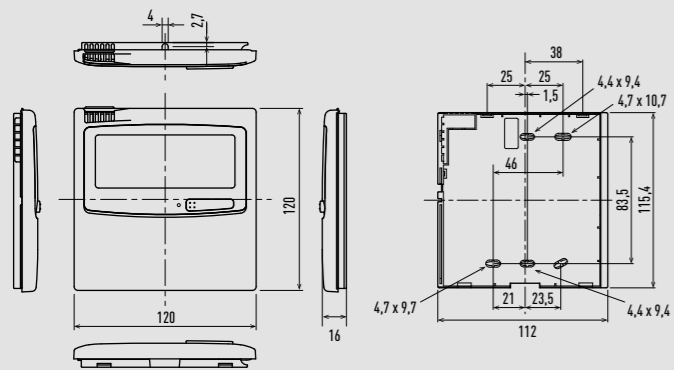
Dispositivo di controllo remoto ON/OFF CZ-ANC3



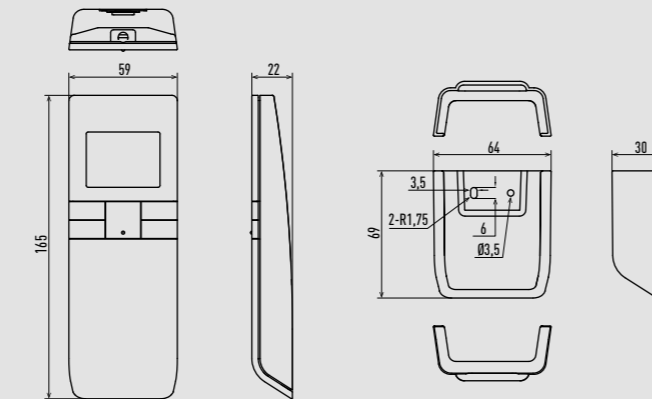
Comando touch screen CZ-256ESMC3



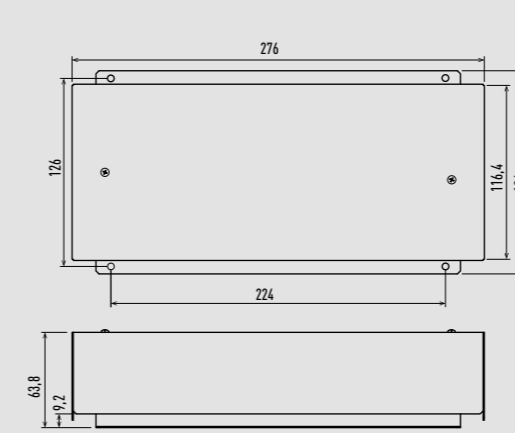
Comando a filo CZ-RTC2. Operatività normale



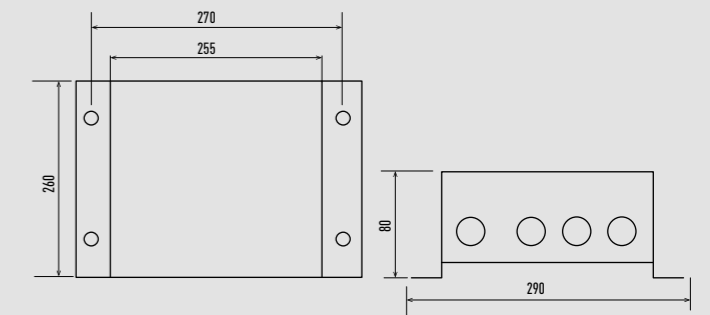
Comando wireless CZ-RWS3



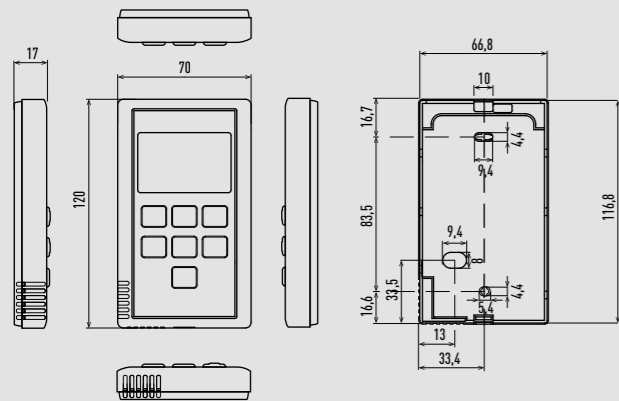
Adattatore locale per controllo ON/OFF CZ-CAPC3



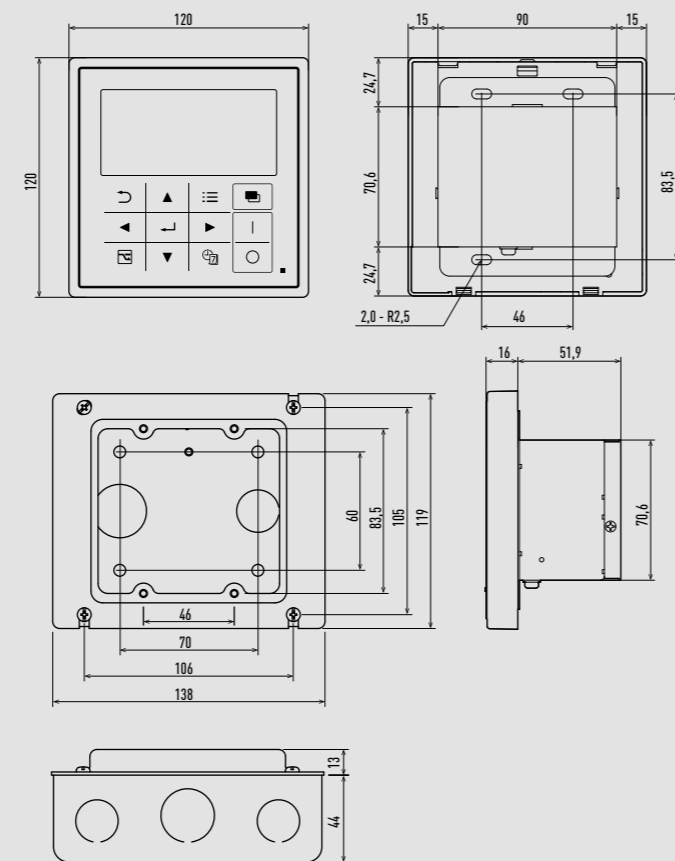
Unità di ingresso/uscita seriale-parallela per unità esterna CZ-CAPDC2



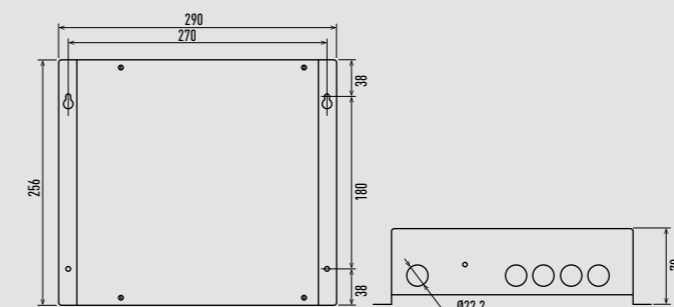
Comando semplificato CZ-RE2C2



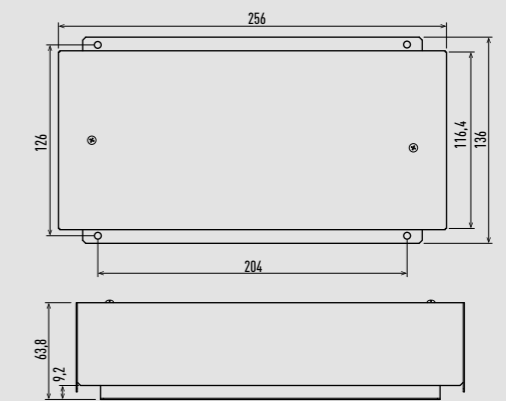
Comando centralizzato con timer CZ-64ESMC3



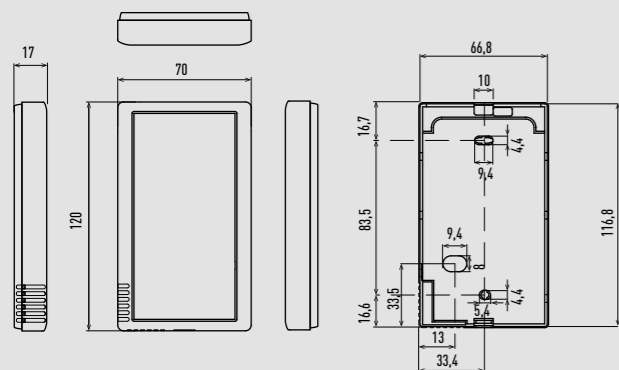
Adattatore comunicazione CZ-CFUNC2



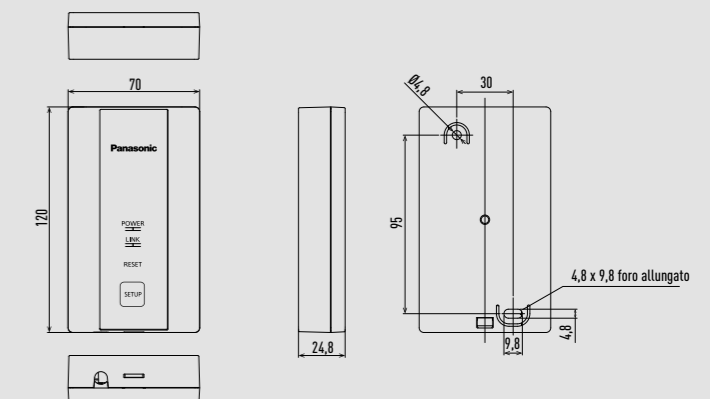
Unità Mini di ingresso/uscita seriale-parallela per unità 0-10V CZ-CAPBC2



Sensore remoto CZ-CSRC3



Adattatore commerciale WLAN CZ-CAPWFC1



Unità di misura: mm

Unità di misura: mm

Le caratteristiche tecniche indicate in questo catalogo sono valide salvo eventuali errori tipografici, e in considerazione del continuo miglioramento a cui vengono sottoposti i prodotti possono subire variazioni senza obbligo di preavviso.
La riproduzione parziale o totale dei contenuti di questo catalogo è proibita senza una specifica autorizzazione di Panasonic.

Panasonic®

Visitaci su: www.aircon.panasonic.eu/IT_it/

Contatti:
PANASONIC MARKETING EUROPE GmbH
Viale dell'Innovazione, 3
20126 Milano
Tel. 02 67881
Fax 02 6788427
Servizio clienti 02 67072556

Versione: agosto 2019



Non sostituire il refrigerante e non aggiungerne in quantità superiori a quelle indicate. Il produttore non può assumere alcuna responsabilità per eventuali danni conseguenti all'impiego di altri refrigeranti.

