

solaredge

SolarEdge

Guida

all'installazione

interfaccia StorEdge

**Per una gestione intelligente dell'energia
con inverter HD-Wave e batterie LG Chem**

Per l'Europa, la zona APAC,
Australia e Sudafrica

Versione 1.1

Avvertenze

Avviso importante

Copyright © SolarEdge Inc. Tutti i diritti riservati.

Nessuna parte di questo documento può essere riprodotta, memorizzata in un sistema di backup o trasmessa in qualsiasi forma o con qualsiasi mezzo, elettronico, meccanico, fotografico, magnetico o altro, senza il previo consenso scritto di SolarEdge Inc.

Il materiale fornito in questo documento è ritenuto accurato e affidabile. Tuttavia, SolarEdge non si assume alcuna responsabilità per l'uso di questo materiale. SolarEdge si riserva il diritto di apportare modifiche al materiale in qualsiasi momento e senza preavviso. Per la versione più aggiornata consultare il sito Web di SolarEdge (<https://www.solaredge.com/it>).

Tutte le aziende, i marchi di prodotti e i nomi di servizi sono marchi commerciali o marchi registrati dei rispettivi titolari.

Avviso di marcatura brevetto: vedere <https://www.solaredge.com/it/patent>

Si applicano i termini e le condizioni generali di fornitura di SolarEdge.

Il contenuto di questi documenti è continuamente rivisto e modificato, se necessario. Tuttavia, non è possibile escludere la presenza di incongruenze. Non si garantisce la completezza di questi documenti.

Le immagini contenute in questo documento hanno puro scopo illustrativo e possono variare in base ai modelli di prodotto.

Conformità normativa delle emissioni

Questa apparecchiatura è stata testata ed è risultata conforme ai limiti applicati dalle normative locali. Questi limiti sono stabiliti per fornire una protezione ragionevole contro interferenze in un'installazione residenziale. Questa apparecchiatura genera, utilizza e può irradiare energia a radiofrequenza e, se non installata e utilizzata in conformità alle istruzioni, può causare interferenze alle comunicazioni radio. Tuttavia, non vi è alcuna garanzia che non si verifichino interferenze in installazioni particolari. Se questo apparecchio causa interferenze alla ricezione radio o televisiva, cosa che può essere determinata spegnendo e accendendo l'apparecchio, si consiglia di provare a correggere l'interferenza adottando una o più delle seguenti misure:

- Riorientare o riposizionare l'antenna di ricezione.
- Aumentare la distanza tra l'apparecchiatura e il ricevitore.
- Collegare l'apparecchiatura ad una presa su un circuito diverso da quello a cui è collegato il ricevitore.
- Consultare il rivenditore o un tecnico esperto in radio/TV per ricevere assistenza.

Cambiamenti o modifiche non espressamente approvati dalla parte responsabile della conformità del sistema potrebbero invalidare il diritto dell'utente a utilizzare l'apparecchiatura.

Contenuto

Avvertenze	1
Avviso importante	1
Conformità normativa delle emissioni	1
Contenuto	2
ISTRUZIONI PER L'USO E LA SICUREZZA	3
Informazioni per la sicurezza	3
ISTRUZIONI IMPORTANTI PER LA SICUREZZA	3
Capitolo 1: Panoramica	5
I componenti della soluzione StorEdge	5
Informazioni su questa guida	6
Processo di installazione	7
Elenco delle attrezzature per l'installazione	8
Capitolo 2: Installazione contatore	9
Capitolo 3: Installazione Interfaccia StorEdge	11
Disimballaggio e identificazione del prodotto	11
Montaggio dell'interfaccia StorEdge	11
Collegamento dell'interfaccia StorEdge	12
Collegamento dell'interfaccia StorEdge all'Inverter	12
Collegamento dell'interfaccia StorEdge alla corrente alternata	14
Collegamento dell'interfaccia StorEdge al pacco batterie	15
Impostazione DIP Switches	18
Capitolo 4: Configurazioni del sistema	21
Aggiornamento della versione firmware dell'inverter	21
Configurazione del bus RS485 per la connessione della batteria e del contatore	22
Configurazione dell'autoconsumo	25
Massimizzazione dell'autoconsumo (MSC)	25
Programmazione del profilo (per il settaggio del time-of-use)	26
Avviamento del sistema	26
Appendice A: Risoluzione dei problemi	27
Risoluzione dei problemi di comunicazione	27
Il tipo di dispositivo, il numero e il protocollo vengono visualizzati in modo non corretto	27
Risoluzione dei problemi di comunicazione Ethernet	27
Risoluzione dei problemi relativi ai contatori	28
<OK> non viene visualizzato	28
Viene visualizzato un messaggio di errore	28
Il valore di importazione Potenza [Wh] non avanza	29
Risoluzione dei problemi della batteria	30
LED dell'interfaccia StorEdge	31
Appendice B: Specifiche tecniche Interfaccia StorEdge	32

ISTRUZIONI PER L'USO E LA SICUREZZA

Durante l'installazione, il collaudo e l'ispezione è obbligatorio attenersi a tutte le istruzioni per la gestione e la sicurezza. La mancata osservanza di queste istruzioni può causare lesioni personali o decessi e danni alle apparecchiature.

Informazioni per la sicurezza

PERICOLO!



Indica un rischio. Richiama l'attenzione su una procedura che, se non eseguita correttamente o rispettata, può provocare **lesioni o morte**. Non procedere oltre finché le condizioni indicate non siano state perfettamente comprese e soddisfatte.

ATTENZIONE!



Indica un rischio. Richiama l'attenzione su una procedura che, se non eseguita correttamente o rispettata, può provocare **danni o la distruzione del prodotto**. Non procedere oltre finché le condizioni indicate non siano state perfettamente comprese e soddisfatte.

NOTA



Indica informazioni aggiuntive circa l'argomento trattato.

CARATTERISTICA IMPORTANTE PER LA SICUREZZA



Indica informazioni sui problemi di sicurezza.

ISTRUZIONI IMPORTANTI PER LA SICUREZZA

CONSERVARE QUESTE ISTRUZIONI

PERICOLO!



Il coperchio dell'inverter deve essere aperto solo dopo aver spento l'interruttore ON/OFF posizionato nella parte inferiore dell'inverter. Questa operazione riduce la tensione CC all'interno dell'inverter. Aspettare cinque minuti prima di aprire il coperchio. In caso contrario vi sono rischi di folgorazione causata dall'energia presente nei condensatori.

PERICOLO!



Non rimuovere il coperchio dell'interfaccia StorEdge prima che siano trascorsi cinque minuti dopo aver scollegato tutte le fonti di alimentazione e spento l'inverter e l'interfaccia StorEdge.

PERICOLO!



Prima di azionare il sistema, accertarsi che il cavo di alimentazione e la presa a muro siano stati correttamente messi a terra.

PERICOLO!

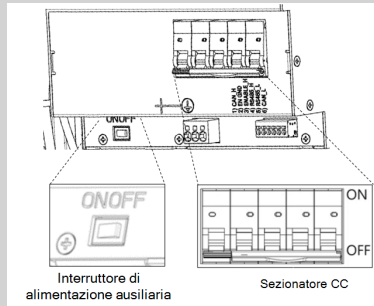


Quando si movimenta la batteria, rispettare tutte le istruzioni di sicurezza del produttore.

PERICOLO!

La batteria deve essere SPENTA prima e durante il cablaggio, SPEGNERE:

- L'interruttore di alimentazione ausiliaria
- Sezionatore CC

**ATTENZIONE!**

Questa unità deve essere azionata in conformità a specifiche condizioni di funzionamento come descritto nelle specifiche tecniche fornite con l'unità.

NOTA

La batteria utilizzata deve essere certificata NRTL.


NOTA

Per la messa fuori servizio e smaltimento della batteria, seguire le disposizioni e istruzioni del costruttore.

NOTA

L'interfaccia StorEdge è classificata IP65. I connettori ed i pressacavi inutilizzati devono essere sigillati con le guarnizioni fornite.

NOTA

Il simbolo  è riportato nei punti di messa a terra delle apparecchiature SolarEdge. Questo simbolo può essere utilizzato anche in questo manuale.

Capitolo 1: Panoramica

La soluzione StorEdge™ di SolarEdge per la gestione intelligente dell'energia, utilizza l'interfaccia StorEdge per la connessione della batteria all'inverter.

La potenza è immagazzinata nella batteria e può essere utilizzata per varie applicazioni, come l'autoconsumo massimizzato e la programmazione del time of use. Per le soluzioni in back-up, è necessario utilizzare un inverter specificamente progettato; questo inverter non rientra nell'ambito di questo documento.

I componenti della soluzione StorEdge

- **L'inverter SolarEdge**
- **Il contatore SolarEdge** - Il contatore è utilizzato dall'inverter per le letture di esportazione / consumo e per i dispositivi per la gestione intelligente di energia, ad esempio: limitazione delle esportazioni e massimizzazione dell'autoconsumo.
- **L'interfaccia StorEdge** - L'interfaccia StorEdge collega la batteria all'inverter tramite fusibili e permette il controllo e il monitoraggio della batteria durante il funzionamento.
- **Una batteria** - progettate per lavorare con il sistema SolarEdge.

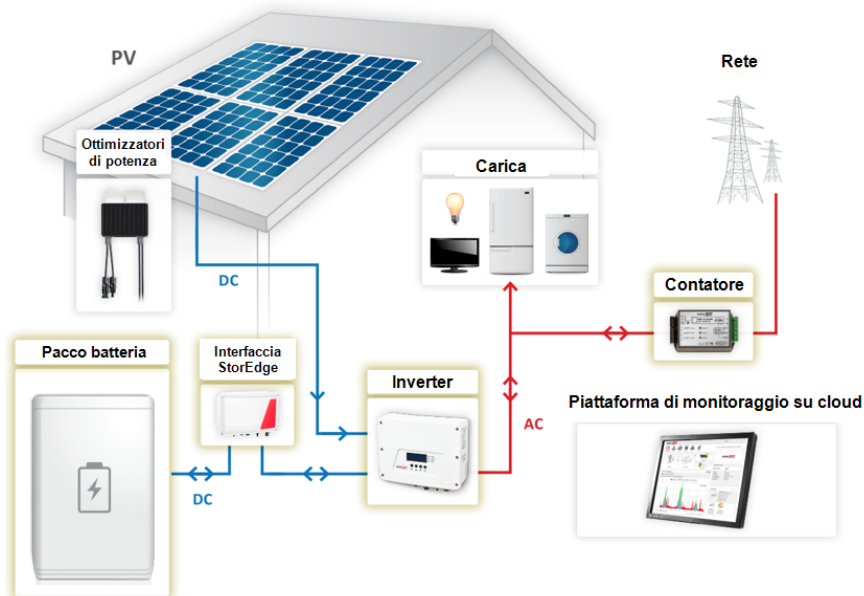


Figura 1: Componenti del sistema StorEdge

NOTA

- Inverter SolarEdge aggiuntivi (senza batterie) possono essere collegati tramite RS485. Gli inverter si occupano della limitazione delle esportazioni e della gestione intelligente dell'energia. Per il collegamento di più inverter con la connessione RS485 master-slave è necessario un *kit di espansione RS485* (fornito da SolarEdge).
- I moduli fotovoltaici collegati agli ottimizzatori di potenza non sono obbligatori per la programmazione del profilo di carica/scarico.



Informazioni su questa guida

Questo documento descrive la connessione e la configurazione di sistema di base: sistema fotovoltaico (stringhe di ottimizzazione dell'alimentazione), un inverter, una batteria, un pannello di caricamento di backup e un contatore.

Per ulteriori opzioni di configurazione, consultare la Guida alla configurazione delle applicazioni delle soluzioni StorEdge, disponibile all'indirizzo

https://www.solaredge.com/sites/default/files/storedge_applications_connection_and_configuration_guide_IT.pdf.



Processo di installazione

Quando si installa il sistema StorEdge, seguire questa guida per assicurarsi che tutti i componenti siano collegati e funzionino correttamente.

Progettazione del layout di sistema StorEdge:

- La batteria e l'interfaccia StorEdge si collegano al lato CC dell'inverter. Poiché le connessioni in corrente continua dell'inverter sono sul lato sinistro, si consiglia di posizionare la batteria e l'interfaccia a sinistra dell'inverter per semplificare il cablaggio.
- Per semplificare la gestione dei cavi, si consiglia una distanza minima di 1,5 m tra batteria e interfaccia.

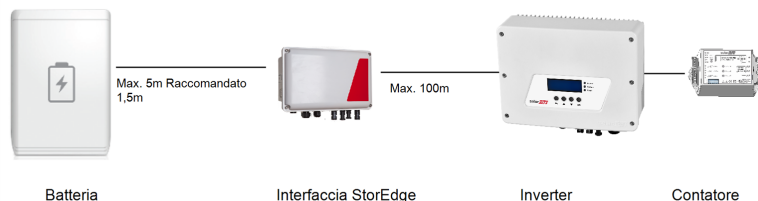


Figura 2: Layout del sistema

Fase 1 - Installazione del sistema fotovoltaico - moduli, ottimizzatori di potenza e inverter. Fare riferimento ai seguenti capitoli della *Guida all'installazione SolarEdge* fornita con l'inverter e disponibile all'indirizzo

<https://www.solaredge.com/sites/default/files/se-inverter-installation-guide-it.pdf>:

- Installazione degli ottimizzatori di potenza (se applicabile)
- Installazione dell'inverter
- Collegamento dell'alimentazione CA e delle stringhe all'inverter
- Attivazione dell'inverter, come descritto nel capitolo **Messa in funzione** della *Guida di installazione SolarEdge*, usando la scheda di attivazione dell'inverter
- Aggiornamento della versione firmware dell'inverter, utilizzando la scheda di aggiornamento fornita con l'interfaccia StorEdge
- Associazione del sistema - come descritto nel capitolo **Messa in funzione** della *Guida di installazione SolarEdge*
- Impostazione della comunicazione



Fase 2 - Installazione del contatore dell'elettricità (richiesto per una gestione intelligente dell'energia). Fare riferimento a *Installazione contatore* a pagina 9.

Fase 3 - Installazione e collegamento interfaccia StorEdge come descritto in *Installazione Interfaccia StorEdge* a pagina 11.

Fase 4 - Collegamento della batteria all'interfaccia StorEdge e montaggio della batteria. Fare riferimento alle informazioni sull'installazione nella documentazione del produttore e al *Collegamento dell'interfaccia StorEdge al pacco batterie* a pagina 15.

Fase 5 - Configurazione della comunicazione tra l'inverter e gli altri dispositivi (contatore, batteria, ecc.) Fare riferimento a *Configurazione del bus RS485 per la connessione della batteria e del contatore* a pagina 22.

Fase 6 - Configurazione del sistema - Configurazione del bus RS485 e dei dispositivi StorEdge. Consultare *Configurazioni del sistema* a pagina 21.

Elenco delle attrezzature per l'installazione

Durante l'installazione del sistema SolarEdge è possibile utilizzare utensili standard. Si riporta di seguito un elenco delle attrezzature consigliate e necessarie per l'installazione:

- Set di cacciaviti a punta piatta standard
- Rilevatore di tensione senza contatto
- Utensileria per il fissaggio della staffa di montaggio dell'inverter alla parete scelta
- Tronchesi
- Spellafili
- Voltmetro

Per la connessione ad internet, potrebbe essere necessario anche il seguente materiale:

- Per la rete Ethernet:
 - Cavo Ethernet a doppini intrecciati CAT5/6 con connettore RJ45
 - Presa RJ45 e pinza per crimpatura RJ45 se si usa una bobina di cavo CAT5/6
- Per RS485:
 - Cavo a doppini incrociati a quattro o sei fili, schermato
 - Set di cacciaviti per lavori di alta precisione nell'orologeria

Capitolo 2: Installazione contatore

La soluzione StorEdge richiede la connessione a un contatore per applicazioni Smart Energy, come la limitazione di esportazione e la massimizzazione dell'autoconsumo.

Il tipo di contatore (mono o trifase) e il numero di trasformatori di corrente (CT) devono essere selezionati per la connessione di rete e per la gestione dell'energia, piuttosto che secondo il modello dell'inverter. I CT sono forniti con cavi a due conduttori (2 m) a doppio avvolto per il collegamento dei CT.

Per installare il contatore SolarEdge, consultare la guida di installazione fornita <https://www.solaredge.it/sites/default/files/solaredge-meter-installation-guide.pdf>.



Il contatore è collegato all'inverter usando RS485.

Specifiche dei fili RS485:

- Tipo di cavo: Min. Cavo a doppio avvolto schermato 3 fili (è possibile usare un cavo Ethernet schermato (Cat5/5e STP))
- Sezione del cavo: 0,2-1 mm²/ 24-18 AWG (può essere utilizzato un cavo CAT5)

NOTA



Il bus dell'inverter RS485 deve essere collegato alla batteria (tramite l'interfaccia StorEdge) e il contatore. Il collegamento di più inverter (o un logger esterno) con connessione RS485 master-slave potrebbe richiedere un kit di espansione RS485 (disponibile presso SolarEdge; consultare http://www.solaredge.com/files/pdfs/RS485_expansion_kit_installation_guide-it.pdf).



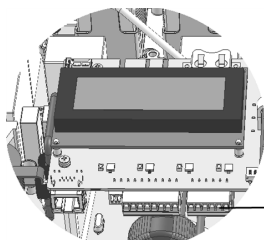
► Connettere il contatore all'inverter:

1. Rimuovere la tenuta da una delle aperture nel pressacavo di comunicazione nella parte inferiore dell'inverter e inserire i cavi RS485 dal contatore attraverso l'apertura.



Figura 3: Pressacavi di comunicazione

2. Estrarre il connettore RS485 situato sulla scheda di comunicazione.



Connettore RS485

Figura 4: Connettore inverter RS485

3. Collegare i cavi come illustrato di seguito:

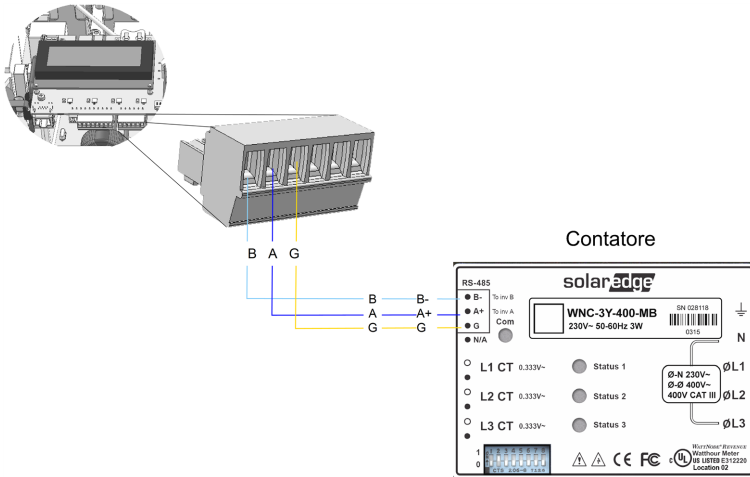


Figura 5: Collegamenti contatore RS485

4. Terminare l'ultimo dispositivo della catena RS485 (vedere anche *Impostazione DIP Switches* a pagina 18):

- Se l'inverter si trova nella parte terminale del bus RS485, commutare un DIP switch di terminazione all'interno dell'inverter in posizione ON (posizione superiore). L'interruttore si trova sulla scheda di comunicazione come segue:

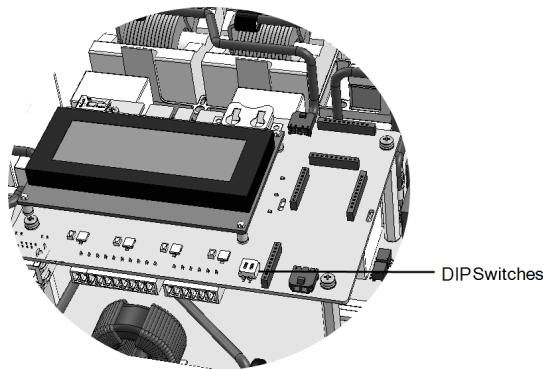


Figura 6: Interruttore di terminazione RS485

- Se il contatore è alla fine della catena RS485 e dispone di un interruttore di terminazione, deve essere terminato utilizzando i suoi DIP switches (vedere anche *Impostazione DIP Switches* a pagina 18).

Capitolo 3: Installazione Interfaccia StorEdge

Disimballaggio e identificazione del prodotto

A ciascun dispositivo è collegata una etichetta di identificazione con le specifiche del prodotto.

Controllare l'apparecchiatura per danni prima di avviare l'installazione. non ci sono parti libere. Tutte le parti sono montate o posizionate nel kit di accessori. Se si verifica un danno, documentare i danni e contattare SolarEdge.

Montaggio dell'interfaccia StorEdge

- Determinare la posizione di montaggio dell'interfaccia StorEdge, su una parete o su un palo, come segue:
 - Distanza massima dalla batteria: 5 m (15 ft)
 - Distanza massima dall'inverter: 100 m (328 ft)
 - Mantenere una distanza minima di 20 cm (8") tra l'interfaccia StorEdge e altri oggetti.

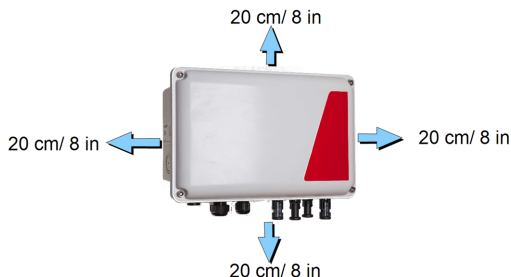


Figura 7: Spazio interfaccia StorEdge

- Installare la staffa con i semi-cerchi rivolti verso il basso, come mostrato di seguito. Verificare che la staffa sia fissata saldamente alla superficie di montaggio.

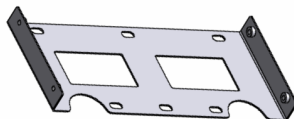


Figura 8: Staffa di montaggio

- Installare l'interfaccia. Collegare le staffe di sostegno dell'interfaccia StorEdge alla staffa montata utilizzando le quattro viti fornite. Serrare le viti con una coppia di 9 N*m / 6.6 lb*ft.



Figura 9: L'interfaccia StorEdge

- Allentare le 4 viti a brugola della l'interfaccia StorEdge e rimuovere il coperchio.

Collegamento dell'interfaccia StorEdge

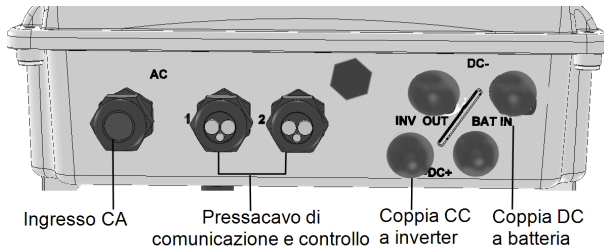


Figura 10: Connettori interfaccia StorEdge

Collegamento dell'interfaccia StorEdge all'Inverter

► Collegarsi all'inverter CC:

1. Preparare una coppia di cavi CC con connettori MC4 ad entrambe le estremità - maschio ad una estremità e femmina all'altra estremità.
2. Collegare un'estremità dei cavi all'inverter e collegare l'altra estremità ai connettori di ingresso DC + e DC- contrassegnati con **INV OUT**.



NOTA

Se tutti gli ingressi CC inverter sono collegati a stringhe fotovoltaiche, utilizzare un cavo di derivazione (disponibile presso a SolarEdge) per collegare l'interfaccia StorEdge all'ingresso CC inverter.

► collegare la comunicazione RS485 tra l'inverter e l'interfaccia StorEdge:

Specifiche dei fili RS485:

- Tipo di cavo: Min. Cavo a doppino avvolto schermato 3 fili (è possibile usare un cavo Ethernet schermato (Cat5/5e STP))
 - Area trasversale del filo: 0,2- 1 mm²/ 24-18 AWG (è possibile utilizzare un cavo CAT5)
1. Collegare un'estremità al morsetto RS485 contrassegnato con "RS485 a Inv." nell'interfaccia StorEdge (vedere la *Figura 11*):
 - a. Aprire il pressacavo #2.
 - b. Rimuovere la tenuta da una delle aperture e inserire il filo attraverso l'apertura.

- c. Collegare le estremità dei fili nei terminali **A**, **B** e **G** (utilizzare un doppino avvolto per A e B):
Utilizzare un cacciavite a punta piatta per premere la sporgenza nella parte superiore del morsetto e aprire il foro di collegamento, inserire il filo, rilasciare la molla indietro e fissare il filo.

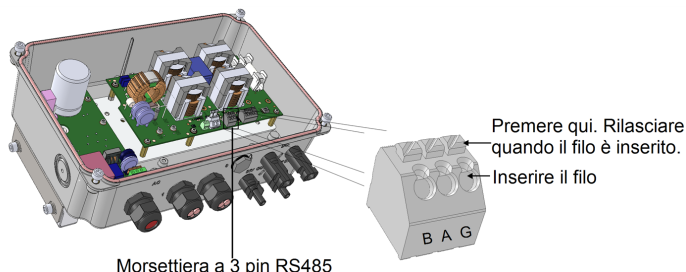


Figura 11: Connettore RS485 nell'interfaccia StorEdge

È possibile utilizzare qualsiasi filo colorato per ciascuno dei collegamenti **A**, **B** e **G** purché lo stesso filo colorato sia utilizzato per entrambi i terminali **A** (inverter e interfaccia StorEdge), lo stesso colore per entrambi i terminali **B** e lo stesso colore per entrambi i terminali **G**.

2. Collegare l'altra estremità del cavo di comunicazione alla scheda di comunicazione dell'inverter:



NOTA

I fili del contatore e dell'interfaccia StorEdge vengono inseriti negli stessi pin della morsettiera RS485 inverter. Assicurarsi che i cavi del contatore non siano scollegati quando si inseriscono i cavi dell'interfaccia.

- Aprire il coperchio dell'inverter come descritto nel manuale.
- Rimuovere la tenuta da una delle aperture del pressacavo di comunicazione e inserire il filo attraverso l'apertura.



Figura 12: Pressacavi di comunicazione dell'inverter

- c. Estrarre il connettore del blocco terminale RS485 a 9 pin, come mostrato di seguito:

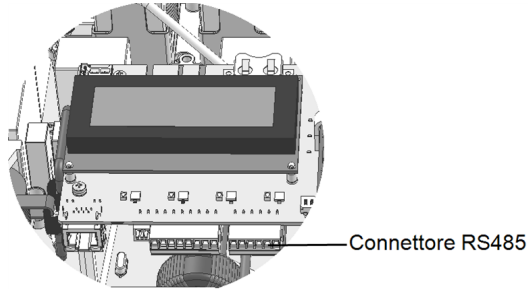


Figura 13: Morsetteria RS485 dell'inverter

- d. Allentare le viti dei terminali A(+), B(-) e G sulla sinistra della morsetteria RS485.
e. Inserire le estremità del filo nei terminali G, A e B.

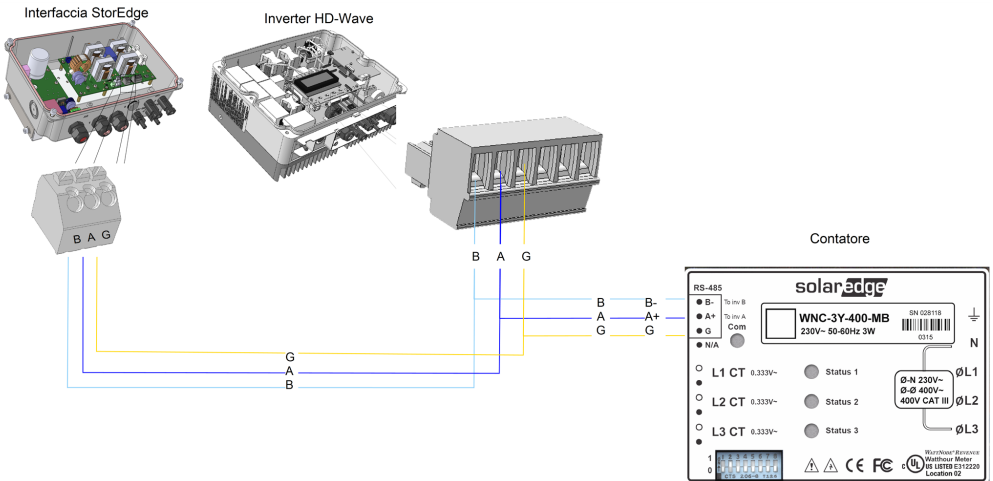


Figura 14: Connessioni all'inverter e contatore

3. Controllare che i fili siano completamente inseriti e che non possano essere estratti facilmente.

Collegamento dell'interfaccia StorEdge alla corrente alternata



NOTA

La corrente alternata è utilizzata solo per la potenza ausiliaria e non raggiunge grandi potenze.

Utilizzare un cavo a tre fili con sezione trasversale di 1-2 mm².

► Collegamento alla corrente alternata:

1. Spegnerne la fonte di alimentazione CA da collegare all'interfaccia.
2. Rimuovere la tenuta del pressacavo interfaccia CA.

3. Staccare 8mm (5/16") dell'isolamento del cavo CA e esporre due fili di linea e un filo di messa a terra.
4. Inserire le estremità dei fili nei morsetti CA (L, N) e nel morsetto di messa a terra come indicato dalle etichette. Fissare le viti con una coppia di 0,67 N*m / 0,5 lb*ft.

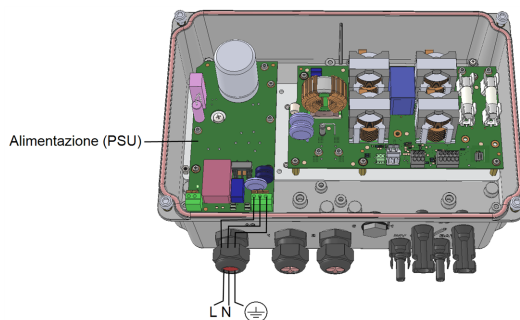


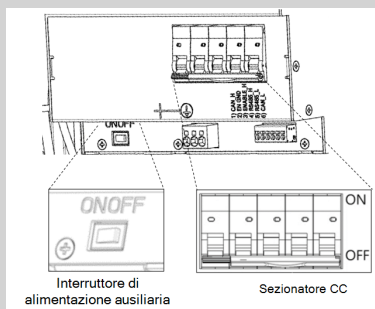
Figura 15: Collegamenti CA e di messa a terra

Collegamento dell'interfaccia StorEdge al pacco batterie

PERICOLO!

La batteria deve essere SPENTA prima e durante il cablaggio, SPEGNERE:

- L'interruttore di alimentazione ausiliaria
- Sezionatore CC



Prima di installare la batteria in base alle istruzioni fornite dal produttore della batteria, collegare la batteria all'interfaccia StorEdge come descritto in questa sezione.

Seguire le linee guida:

- Per un facile accesso ai connettori, è consigliabile collegare i cavi alla batteria e impostare tutti gli interruttori DIP della batteria nelle posizioni corrette mentre la batteria è ancora a terra, *prima* di installare la batteria in base alle istruzioni del produttore. Si raccomanda la seguente procedura:
 - a. Collegare tutti i fili al pannello di collegamento della batteria
 - b. Montare la batteria
 - c. Collegare l'Interfaccia StorEdge.
- Misurare la lunghezza necessaria tra l'Interfaccia StorEdge e la batteria per tutti i cavi.
- Legare e avvolgere i cavi per evitare di estrarli durante il montaggio.

- Accertarsi di rispettare tutte le avvertenze di sicurezza e informazione nella documentazione della batteria.

Figura 20 illustra i tipi di cavi e le connessioni dell'interfaccia StorEdge con 2 interruttori DIP a una batteria (LG-chem RESU7H/RESU10H). Per maggiori informazioni, consultare https://www.solaredge.com/sites/default/files/storedge_interface_wiring_quick_guide_and_on_site_checklist_for_lg_batteries_it.pdf



► Collegare il pacco batteria all'interfaccia StorEdge:

1. Preparare i cavi e collegarli come descritto nella seguente tabella; prestare attenzione ai colori del filo (vedere Figura 20):

Tipo di cavo raccomandato (Sezione trasversale min-max)	Connessione interfaccia SolarEdge	Collegamento batteria LG Chem RESU7H/RESU10H (Figura 20)	Metodo di collegamento nell'interfaccia StorEdge
CC			
Un paio di cavi DC per PV con sezione trasversale di 6 (4-6) mm ² , 600V isolati, con connettori MC4 ad una estremità.	BAT CC +	CC+	Collegamento MC4
	BAT CC -	CC-	Collegamento MC4
Controllo e monitoraggio			
	Morsettiera di comunicazione 5-pin:	Connettore a 6 pin	
Cavo a doppino avvolto schermato a 5 fili con sezione trasversale di 0,2 (0,2 - 1,5) mm ² . Si può anche usare un cavo isolato CAT5 600V.	En (Abilita)	ENABLE_H	Premere la sporgenza nella parte superiore del morsetto per aprire il foro di collegamento, inserire il filo, rilasciare la molla indietro e fissare il filo. Fare riferimento alla Figura 20
	V+	Non collegato	
	B (RS485) ¹	RS485_H + ²	
	A (RS485) ¹	RS485_L - ²	
	G (RS485)	EN_G	

¹Deve essere un doppino avvolto

²Deve essere un doppino avvolto

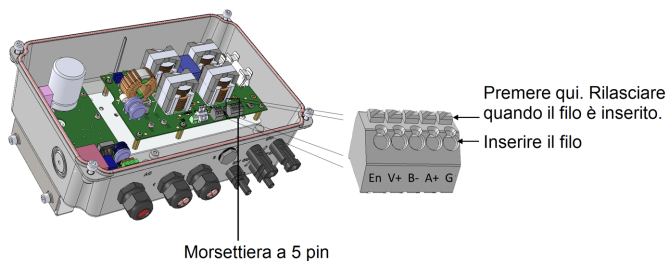


Figura 16: Collegare la batteria

2. Impostare gli interruttori DIP come descritto in *Impostazione DIP Switches* a pagina 18.
3. Chiudere il coperchio dell'interfaccia StorEdge: Fissare il coperchio, assicurandolo in posizione stringendo le quattro viti con una coppia di 1,2 N*m (0,9 lb*ft).

Impostazione DIP Switches

Verificare che gli DIP Switches sui componenti di sistema siano impostati come descritto in questa sezione, in base alla configurazione hardware del sistema. Questa sezione fornisce le informazioni sulle batterie LG Chem RESU7H / RESU10.

Linee guida di terminazione e bias:

- L'ultima batteria della catena RS485 deve avere una terminazione e polarizzazione.
- L'ultimo contatore della catena RS485 deve essere dotato di una terminazione a 120 Ohm (interna o esterna).
- La scheda di comunicazione dell'inverter non deve avere una terminazione, in caso contrario ON.

Verificare che gli DIP Switches su tutti i componenti di sistema siano impostati come descritto nella tabella seguente, in base ai componenti utilizzati nel sistema e alla loro posizione:

Componente sistema	Interruttori di comunicazione e terminazione	Interruttori di indirizzo
Batterie		
LG Chem RESU7H / RESU10H	N/D	
Interfaccia StorEdge		
Scheda madre interfaccia StorEdge	DIP Switches di comunicazione (se applicabile, <i>Figura 17</i>): ALTO	N/D
Contatori		
Contatore SolarEdge (<i>Figura 18</i>)	<ul style="list-style-type: none"> ○ Se il contatore non è l'ultimo nella catena - Nessuna terminazione ○ Un unico contatore o il contatore è l'ultimo nella catena RS485 - Terminazione di 120 Ohm¹ sull'ultimo contatore collegato sulla catena 	Indirizzo contatore 1: <ul style="list-style-type: none"> ○ Interruttore 1: ALTO ○ Altro: BASSO Indirizzo contatore 2: <ul style="list-style-type: none"> ○ Interruttore 2: ALTO ○ Altro: BASSO
Inverter		
Scheda di comunicazione inverter (<i>Figura 19</i>)	Connessione RS485-1 - usa DIP Switch SW7 1 (a sinistra) <ul style="list-style-type: none"> ○ Nessun contatore installato: SW7 ALTO- Terminazione ON ○ Il contatore è installato: SW7 BASSO- Nessuna terminazione 	N/D

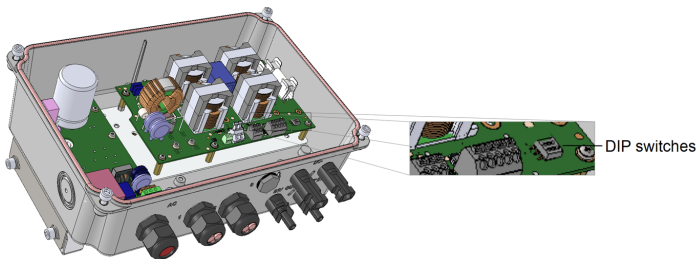


Figura 17: DIP switches interfaccia StorEdge

¹Per l'installazione di una terminazione esterna da 120 Ohm, contattare il supporto SolarEdge.



Figura 18: DIP switchges contatore SolarEdge

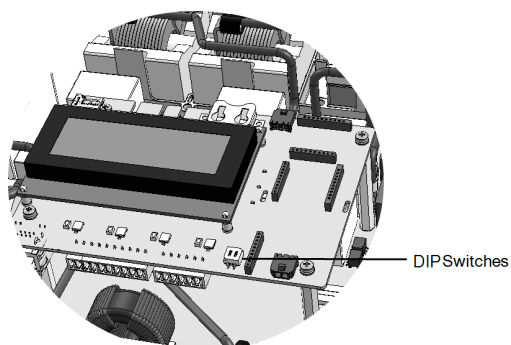


Figura 19: DIP Switches di terminazione RS485 sulla scheda di comunicazione

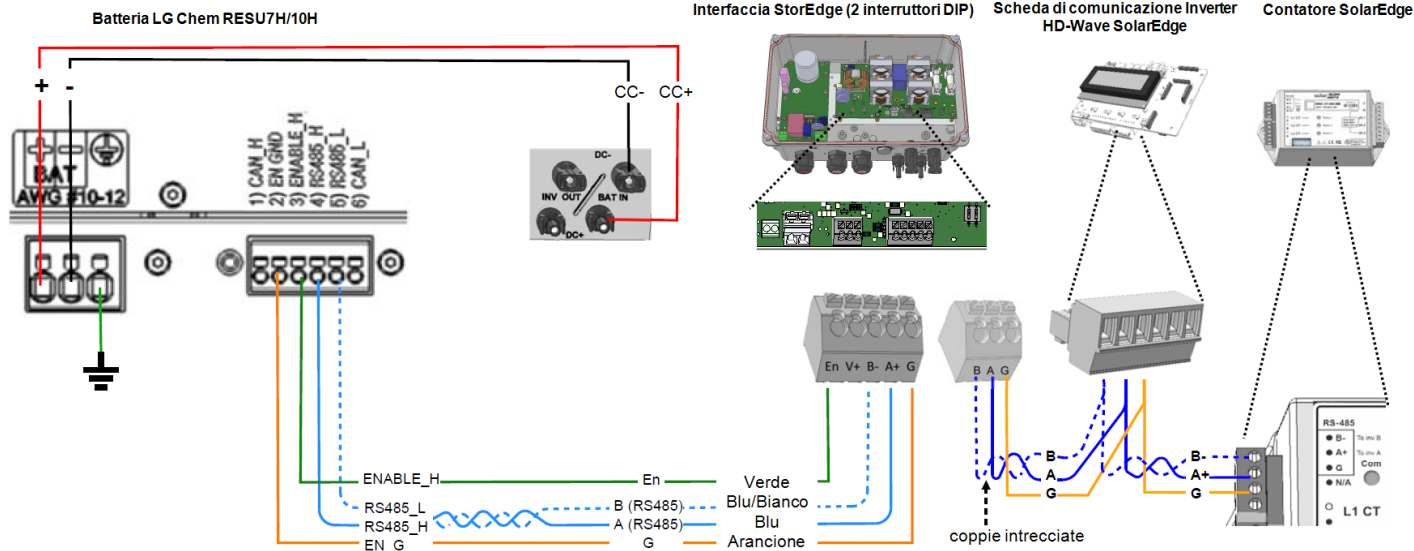


Figura 20: Connessioni interfaccia StorEdge con inverter e batteria LG Chem RESU7H / RESU10

Capitolo 4: Configurazioni del sistema

Questo capitolo descrive come configurare il sistema StorEdge impostando la comunicazione tra i componenti di sistema e impostando l'applicazione richiesta. Per utilizzare le applicazioni StorEdge, la versione del firmware (CPU) della scheda di comunicazione inverter deve essere 3.xxxx o successive. La versione più recente del firmware è disponibile per il download all'indirizzo <http://solaredge.com/storedge/firmware>.

Aggiornamento della versione firmware dell'inverter

Aggiornare il firmware dell'inverter utilizzando una scheda microSD con l'ultima versione del firmware scaricata dal link sopra riportato.

► **Aggiornamento del firmware dell'inverter:**

1. Assicurarsi che:
 - l'inverter sia stato attivato utilizzando la scheda fornita con l'inverter.
 - l'interruttore ON/OFF dell'inverter sia su OFF
 - La corrente alternata verso l'inverter sia spenta
2. Rimuovere il coperchio dell'inverter.
3. Inserire la scheda nello slot della scheda di comunicazione contrassegnata con "CARD".

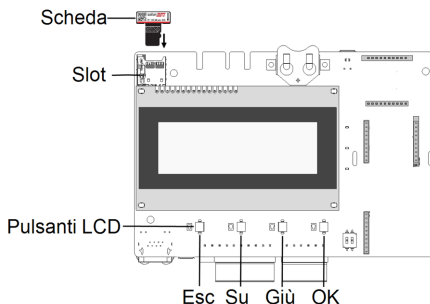


Figura 21: Inserimento della scheda di aggiornamento

4. Posizionare su ON l'interruttore di alimentazione ausiliaria e l'interruttore automatico/ sezionatore CC. Attendere 1 minuto prima di procedere.
5. Posizionare su ON:
 - sezionatore CA dell'interfaccia StorEdge
 - sezionatore CA dell'inverter



PERICOLO!

PERICOLO DI SCOSSE ELETTRICHE. Quando il coperchio viene rimosso non toccare i fili non isolati.

6. L'aggiornamento inizierà automaticamente. Attendere che compaia il messaggio FATTO (Done).
7. Rimuovere la scheda dall'inverter.

Configurazione del bus RS485 per la connessione della batteria e del contatore

Questa sezione descrive come impostare la comunicazione RS485 tra l'inverter, il contatore, l'interfaccia StorEdge e una batteria.

► Configurare il bus RS485:

1. Portare l'interruttore ON/OFF dell'inverter su OFF.
2. Selezionare **Comunicazione** → **Conf RS485-1** → **Dispositivo** → **Disp. Multipli**. Viene visualizzato un elenco di dispositivi.

```
Dispositivo <MLT>
Cont. 1 <--->
Cont. 2 <--->
Cont. 3 <--->
Batteria 1 <--->
Batteria 2 <--->
```

3. Selezionare **Cont. 2**. Viene visualizzata la schermata di configurazione del contatore (i contatori SolarEdge sono preconfigurati con ID dispositivo 2):

```
Dispositivo <MTR>
Protocollo <WN>
Num. Seriale <2>
Valut Tras C <0>
Funz Misur <Nessuno>
Topologia <Stella>
Rapp. PT <1>
```

4. Configurazione del contatore:
 - a. Selezionare **Dispositivo** → **Misur.Rendim.**
 - b. Selezionare **Protocollo** → **WattNode**
 - c. Verificare che il **Num Seriale** sia impostato su **2**.
 - d. Impostare il valore CT visualizzato sull'etichetta CT: **Valut Tras C** → **<xxxxA>**.
Se il CT si riposta sullo 0, controllare la comunicazione come descritto nel passaggio b del paragrafo seguente.
 - e. Per un contatore installato al punto di connessione alla rete, selezionare **Funz. Misur.** → **Alim. in+Acquist.**

```
Alim. in+Acquist
Consumo
Produzione Inv.
Produzione Sito
Produzione esterna
Nessuno
```

L'opzione selezionata viene visualizzata nella schermata Conf RS485 come <Al+Acq.>.

5. Selezionare **Comunicazione** → **RS485-1 Conf** → **Tipo dispositivo** → **Disp. Multipli** → **Batteria 1**.
Viene visualizzata la schermata di configurazione della batteria:

```
Dispositivo <BAT>
Protocollo <LG>
Num.Seriale <15>
Info Batter. < >
```

6. Selezionare **Dispositivo** → **Pacco batteria**
7. Selezionare il protocollo della batteria: **Batteria LG**, e Num.Seriale: **15**
8. Per verificare la connessione della batteria, selezionare **Info Batter.** e verificare che siano visualizzate le informazioni sulla batteria. In caso contrario, controllare il cablaggio della batteria:

```
SN: <serial #>
Mod: <XXXXXX>
Nome mod[kWH]: N/D
Vers. FW <XXXXXX>
```

Assicurarsi di avere a disposizione il numero di serie della batteria e la versione del firmware ogni volta che si contatta il supporto.

► **Verificare la connessione:**

1. Portare su "ON" l'interruttore ON/OFF dell'interfaccia StorEdge.
2. Premere il pulsante di illuminazione LCD dell'inverter per visualizzare le schermate di stato una dopo l'altra:
 - a. Controllare lo stato di comunicazione RS485:

```

Dev Prot ##
RS485 - 1 <MLT> <02> <02>

```

- **MLT** sotto **Dev** indica che la configurazione è per più dispositivi.
- Il numero sotto **Prot** (protocollo) indica il numero di dispositivi *configurati*.
- Il numero sotto **##** indica il numero di dispositivi *rilevati*.

La schermata sopra mostra un esempio di 2 dispositivi sullo stesso bus (ad esempio: contatore e batteria).

Se il numero di dispositivi in Prot non corrisponde al numero sotto ##, consultare *Risoluzione dei problemi* a pagina 27.

- b. Controllare il/i contatore/i: Nella schermata di stato del contatore, controllare che lo stato sia **OK**. Di seguito è riportato un esempio dello stato di un contatore di esportazione (o Alim. in+Acquist):

```

Alimentazione in Con
Stato: <OK / Errore# >
Potenza [W]: xxxxx.x
Energia [Wh]: xxxxx.x

```

Se viene visualizzato **Errore Com**, consultare *Risoluzione dei problemi* a pagina 27.

- c. Controllare le informazioni sulla batteria: identificazione, stato di carica e alimentazione e modalità di funzionamento.

```

BSN: XXXXXXXXXXXX ID: 15
SOE: 89% PWR: 2W
Totale: <x>Wh
Stato: In carica

```

Se viene visualizzato **Errore Com.**, consultare *Risoluzione dei problemi* a pagina 27.

Configurazione dell'autoconsumo

Questa sezione descrive le applicazioni StorEdge e come configurare il sistema.

Massimizzazione dell'autoconsumo (MSC)

In questa modalità, la batteria viene caricata e scaricata automaticamente per soddisfare le esigenze di consumo.

La batteria ha due stati:

- OFF – la batteria è in standby
- ON – la batteria è controllata per massimizzare l'autoconsumo

I periodi di spegnimento della batteria possono essere configurati per estendere la durata della batteria riducendo al minimo il numero di scariche superficiali (ad esempio durante la notte o durante l'inverno).

► Impostare la massimizzazione dell'autoconsumo:

1. Entrare in modalità Setup (Configurazione), scorrere fino al menù **Controllo alim.** e selezionarlo. Viene visualizzato un menù simile al seguente:

```
Controllo di <Att>
Gestione energia
Conf. RRCR
Conf. Pot. Reatt
Conf. Pot. Att
Bilanc. fasi <Dis>
Conf. Riattivazion
P (f)
Avanzato
Carica default
```

2. Selezionare **Gestione energia**. Viene visualizzata la seguente schermata:

```
Modalità cont <Dis>
Con. Energ. <Dis>
Avanzato
```

Modalità cont: Per la configurazione dell'alimentazione (inclusa la limitazione delle esportazioni). Questa opzione può essere utilizzata in parallelo al controllo dell'energia. Per ulteriori informazioni, fare riferimento a

http://www.solaredge.com/files/pdfs/products/feed-in_limitation_application_note.pdf.

Con. Energ.: Il metodo per gestire l'energia.



3. Selezionare **Con. Energ.** Viene visualizzato il seguente, che mostra le applicazioni SolarEdge:

```
Max Autoconsumo
Time of Use
Disattiva
```

Max autoconsumo (MSC): Massimizza l'autoconsumo

Time of Use (Tempo di utilizzo - TOU): Programmazione del profilo carica/scarica

Disattiva: Nessun controllo energetico, cioè la batteria non viene utilizzata

4. Per massimizzare l'autoconsumo, selezionare **Max Autoconsumo**. La schermata Energy Manager cambia per visualizzare quanto segue:

```
Modalità cont<Dis>
Con. Energ. <MSC>
Imp Operaz.
Avenzato
```

5. In alternativa, impostare i periodi di spegnimento della batteria come segue:

- a. Selezionare **Imp. Operaz.** Viene visualizzato un elenco che consente di impostare 12 profili mensili:

```
Gen <ON>
Feb <ON>
Mar <ON>
Apr <ON>
```

- b. Selezionare un mese. Viene visualizzato un elenco di opzioni.

```
Ora avvio <00:00>
Ora fine <00:00>
Sempre ON
Sempre OFF
```

- c. Selezionare una delle opzioni:

- Selezionare **Sempre OFF** per evitare interamente l'utilizzo della batteria (ad esempio durante l'inverno)
- Impostare l'**Ora avvio** e **Ora fine** per impostare l'utilizzo della batteria in determinate ore e evitare l'utilizzo durante le ore specifiche durante il mese (ad esempio, durante la notte). In questo modo vengono impostati i periodi durante la quale la batteria sarà in stato di spegnimento.
- Selezionare **Sempre ON** per utilizzare sempre la batteria per caricare / scaricare.

Programmazione del profilo (per il settaggio del time-of-use)

In questa modalità, il sistema StorEdge funziona in base a un profilo di carica/scarico configurato. Questa applicazione è coperta da una nota di applicazione separata disponibile all'indirizzo https://www.solaredge.com/sites/default/files/storedge_applications_connection_and_configuration_guide_IT.pdf.



Avviamento del sistema

Al termine dell'installazione e della configurazione, gli ottimizzatori di potenza devono essere accoppiati all'inverter. Chiudere il coperchio dell'inverter ed eseguire l'accoppiamento come descritto nella guida di installazione fornita con l'inverter.

Appendice A: Risoluzione dei problemi

Questa appendice descrive come risolvere i problemi relativi all'interfaccia StorEdge.

Risoluzione dei problemi di comunicazione

Quando una batteria e un contatore sono collegati (2 dispositivi collegati allo stesso bus), nella schermata di stato della comunicazione deve apparire quanto segue:

```

      Dev Prot ##
RS485-1 <MLT> <02> <02>
ZigBee <---> <---> <--->
  
```

Il tipo di dispositivo, il numero e il protocollo vengono visualizzati in modo non corretto

Se si verifica una o più delle situazioni seguenti, il contatore o la batteria non stanno comunicando con l'inverter:

- Se **Dev** non è **MLT** (Multi), il sistema non è preconfigurato richiede una configurazione completa. Fare riferimento a *Configurazione del bus RS485 per la connessione della batteria e del contatore* a pagina 22.
- Se **##** <02, il contatore e/o la batteria non sono configurati correttamente. Controllare la configurazione.
- Se **Prot** <02, il contatore e/o la batteria non stanno comunicando correttamente. Controllare la configurazione e il collegamento del cablaggio.

Se **Prot = ##** - la batteria e il contatore sono configurati e comunicano correttamente.

Risoluzione dei problemi di comunicazione Ethernet

Quando si utilizza la comunicazione Ethernet, utilizzare la finestra **Stato di comunicazione del server** per identificare la posizione dell'errore:

```

Server: LAN <S_OK>
Status: <OK>
xxxxxxx
<ERROR MESSAGE>
  
```

xxxxxxx è una stringa di numeri "1" e "0" che indica lo stato della comunicazione tramite otto bit. 1 indica OK, 0 indica un errore.

Posizione del bit	Messaggio di Errore	Causa e risoluzione dei problemi
1	LAN scollegata	Errore di collegamento fisico. Controllare l'assegnazione dei pin del cavo e il collegamento del cavo stesso. Fare riferimento a <i>Creare una connessione Ethernet (LAN)</i> nella guida all'installazione dell'inverter.
2	Errore DHCP, o Config DHCP non valida	Problema nelle impostazioni dell'IP. Controllare il router e la configurazione. Consultare il proprio amministratore di rete.

Posizione del bit	Messaggio di Errore	Causa e risoluzione dei problemi
3	Errore Ping gateway	Ping al router non riuscito. Controllare il collegamento fisico dello switch/router. Verificare che il LED di collegamento al router/switch sia acceso (indicazione phy-link). Se OK - contattare l'amministratore di rete, altrimenti sostituire il cavo o cambiarlo da connessione incrociata a diretta.
4	Errore Ping G server	L'esecuzione del ping a google.com non è riuscita. Collegare un computer portatile e verificare la connessione a Internet. Se l'accesso a Internet non è disponibile, contattare l'amministratore di rete o il provider Internet.
5	Errore Ping server x	Ping o connessione al server SolarEdge non riuscito. Controllare l'indirizzo del server SolarEdge, nel sottomenù Conf LAN : Indirizzo: prod.solaredge.com Porta: 22222 o 22221 Verificare con l'amministratore di rete che un firewall o un altro dispositivo non stia bloccando la trasmissione.
6		
7		
8		

Risoluzione dei problemi relativi ai contatori

Quando un contatore è collegato, verrà visualizzata una schermata di stato per ogni funzione del contatore. L'esempio seguente è un mostra lo stato della funzione di esportazione del contatore:

```
Alimentazione in Cont
Stato: <OK/Errore>
Potenza [W]:xxxxx.x
Energia [Wh]:xxxxx.x
```

<OK> non viene visualizzato

Se <OK> non viene visualizzato sulla riga di stato delle schermate di stato, il contatore non comunica con la scheda di comunicazione dell'inverter. Controllare quanto segue:

- Non ci sono collegamenti allentati sulla scheda di comunicazione dell'inverter e sul contatore.
- Il cablaggio tra il morsetto a 4 pin sul contatore e il morsetto RS485 sull'interfaccia StorEdge è corretto (vedere *Figura 20*).

Viene visualizzato un messaggio di errore

Se viene visualizzato il **Codice errore 3x6E** (o 185) **Err. Com. Contatore**, nella schermata di stato del contatore, verificare la corretta connessione:

- dei cavi e connettori RS485
- del collegamento CA del contatore

Il valore di importazione Potenza [Wh] non avanza

Se l'inverter non produce potenza e c'è il consumo di energia dai carichi, verificare quanto segue:

- I LED di stato del contatore sono accesi. Se i LED sono spenti, il contatore non è collegato ad una fonte di alimentazione.
 - Controllare il collegamento del contatore CA (morsetteria a 10 poli)
 - Assicurarsi che l'interruttore automatico sia ACCESO
- Non ci sono collegamenti allentati al cablaggio CA a 10 pin del contatore.
- I cavi in bianco e nero CT sono collegati correttamente al connettore a 6 pin sul contatore:
 - Il filo bianco CT è collegato a L1 bianco
 - Il filo nero CT è collegato a L1 nero
- La direzione del CT è verso la rete ed i LED di alimentazione verde sono accesi. Se i LED non indicano la potenza di importazione, i CT sono invertiti.

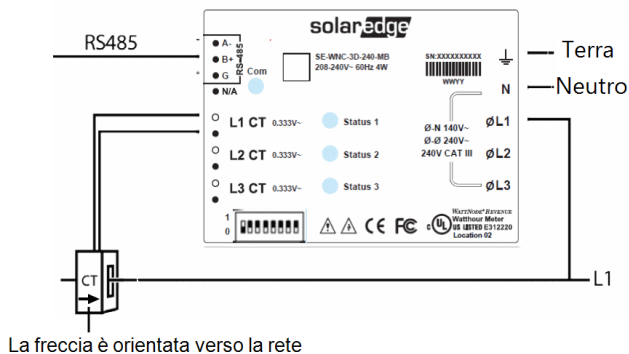


Figura 22: Contatore con CT

Risoluzione dei problemi della batteria

La riga Stato nella schermata di stato della batteria mostra una delle seguenti opzioni: Caricamento, scaricamento, inattivo, spento, init.:

```
BSN: XXXXXXXXXXXX ID: 15
SOE: 89%          PWR: 2W
Totale: <x>Wh
Stato: In carica
```

- Se viene visualizzato il **Codice errore 3x6B** (o 186) **Err. Com. Batteria**, la comunicazione della batteria è scollegata. Controllare quanto segue:
 - La connessione dell'RS485 alla batteria
 - Le impostazioni degli DIP Switches di comunicazione sulla batteria
 - Le impostazioni degli DIP Switches sulla batteria
- Se viene visualizzato lo stato **Inattivo** invece di carica/scarico, verificare quanto segue:
 - La configurazione del sistema
 - La connessione CC
- Se viene visualizzato **Guasto interno batteria**, consultare la documentazione fornita con la batteria. Quanto segue è un esempio di schermata di errore.

```
Batteria interna
colpa<#>(ID: 15)
<xxxx>
<xxxx>
```

Errore # - secondo la batteria

ID - L'ID del Modbus della batteria

<xxx> - testo

LED dell'interfaccia StorEdge

Posizione LED	Funzione	Risoluzione di problemi
12V INGRESSO (a sinistra sulla scheda madre)	ON - 12V (o 13V) sono inviati alla scheda madre	N/D
	OFF - Nessuna alimentazione alla scheda madre	<ul style="list-style-type: none"> ○ Controllare che il cavo CA sia collegato all'alimentatore (PSU). ○ Verificare l'indicazione LED verde sull'PSU ○ Controllare il collegamento dei cavi tra PSU e scheda madre
12V USCITA (a destra sulla scheda madre)	Non in uso	N/D
LED verde sull'alimentatore (PSU)	ON - Uscita PSU OK OFF - Nessuna alimentazione	Controllare il collegamento del cavo AC

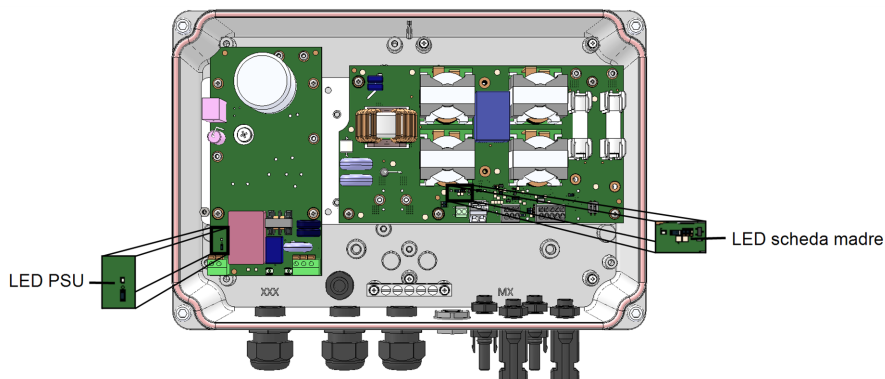


Figura 23: Posizioni LED

Appendice B: Specifiche tecniche Interfaccia StorEdge

	SESTI	Unità
INGRESSO CC BATTERIA		
Numero di batterie per interfaccia	1	
Batterie compatibili	LG Chem RESU7H, LG Chem RESU10H	
Tensione di ingresso max.	1000	Vcc
Corrente di ingresso max.	17,5	Acc
Fusibili CC su positivo e negativo ¹	25A (sostituibili sul campo)	
FUNZIONI AGGIUNTIVE		
Interfaccia di comunicazione batteria	RS485	
Interfaccia di comunicazione contatore	RS485	
Classificazione del grado di inquinamento (interno/esterno)	2/ 3	
Classificazione altitudine massima	2000	m
Categoria sovratensione	III	
ALIMENTAZIONE INTERFACCIA STOREDGE		
Tensione in ingresso CA (nominale)	220 / 230	Vca
Intervallo di tensione in ingresso CA	184 – 264,5	Vca
Frequenza CA (nominale)	50 / 60 ± 5	Hz
Corrente di ingresso CA max.	10	mA
SPECIFICHE D'INSTALLAZIONE		
Diametro del pressacavo d'ingresso CA / sezione trasversale cavo	6-13 mm / 1-2,5 mm ²	
Ingresso CC (dalla batteria)	1 Coppia MC4	
Uscita CC (all'inverter)	1 Coppia MC4	
Dimensioni (AxLxP)	206,6 x 316 x 117,5	Mm
Peso	3	Kg
Temperatura d'esercizio min. - max.	da -20 a +50	°C
Umidità (senza condensa)	< 95%	

¹Disponibili presso SolarEdge oppure è possibile utilizzare altri fusibili con classificazioni identiche.

	SESTI	Unità
Classe di protezione	IP65	
Installazione	Montaggio a parete	

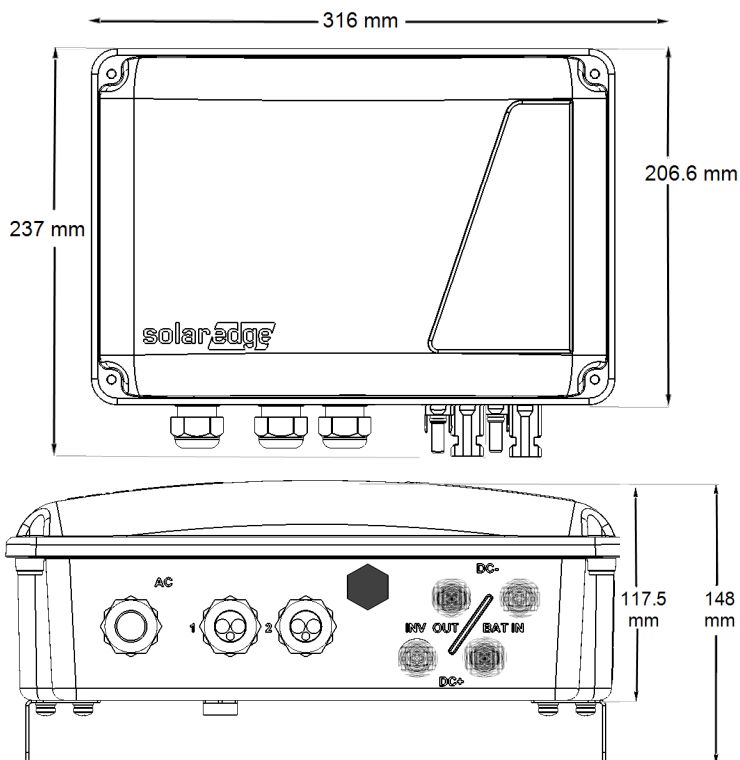


Figura 24: Dimensioni dell'interfaccia StorEdge

Se avete problemi tecnici riguardanti i nostri prodotti,
vi preghiamo di contattarci:

<http://www.solaredge.com/service/support>

Australia (+61) 1800 465 567

Nuova Zelanda (+64) 0800 144 875

Belgio (+31) 0800 78889

Benelux (+31) 0800 0221 089

Cina (86) 21 6212 5536

Francia (+33) 0800 917410

Germania e Resto d'Europa (+49) 089-454 59730

Italia (+39) 0422 053700

Giappone (+81) 03-6262-1223

Stati Uniti e Canada (+1) 510.498.3200

Regno Unito (+44) 0800 028 1183

Grecia (+30) 0800-125574

Medio Oriente e Africa (+972) 073 240 -3122

Internazionale (+972) 073 240 -3118

Sud Africa 0800 982 659

Turchia (+90) 216 706 1929

Israele (+972) 73 240 3122

Fax (+972) 073 240 -3117

E-Mail: support@solaredge.it

www.solaredge.it

solaredge