



Istruzioni per l'installazione per moduli vetro-lamina con cornice



Eco 120M Eco 60M style

Per la progettazione, l'installazione, il mantenimento di impianti fotovoltaici collegati alla rete, attenersi

STANDARD-UE

EUROCODE 1 (EN 1991-1)
Effetti su strutture portanti

EN 13501
Resistenza al fuoco dei componenti e dei materiali costruttivi

EN 60728-11
Installazione e funzionamento (messa a terra) di impianti d'antenne

EN 62305
Impianti parafulmini

EN 62446
Sistemi Fotovoltaici collegati alla rete

IEC 60364
Installazione di impianti elettrici a bassa tensione

ESCLUSIONE DI RESPONSABILITA'

Si applicano le condizioni di garanzia consultabili sul sito www.solarwatt.it

Per le istruzioni di montaggio in altre lingue consultare il sito www.solarwatt.com.

Please find other languages at www.solarwatt.com.

Congratulazioni per aver acquistato i moduli solari SOLARWATT

Le presenti istruzioni descrivono il montaggio, il collegamento, la manutenzione e lo smaltimento dei moduli solari. Pertanto leggerle con attenzione e osservare i commenti.

L'installazione e il collegamento elettrico degli impianti fotovoltaici devono essere effettuati esclusivamente da tecnici qualificati, con esperienza nel settore. Per il funzionamento, l'installazione, l'uso e la manutenzione degli altri componenti, attenersi alle istruzioni di installazione pertinenti fornite dal produttore.

Un'installazione impropria può causare danni materiali e quindi rappresentare una minaccia per le persone. SOLARWATT declina qualsiasi responsabilità per eventuali perdite, danni o costi, dovuti ad un'installazione difettosa, al funzionamento improprio nonché all'uso e alla manutenzione errati o riconducibili in qualche modo a tali cause. Le istruzioni di montaggio SOLARWATT sono incluse nella documentazione dell'impianto fotovoltaico a disposizione del gestore e conservate da quest'ultimo.



ATTENTI

Il mancato rispetto delle istruzioni di montaggio causa l'annullamento della garanzia legale e contrattuale. .

Per la progettazione, l'installazione e il funzionamento di impianti fotovoltaici collegati alla rete, attenersi assolutamente alle prescrizioni e disposizioni del relativo Paese. Per gli ulteriori requisiti, contattare le autorità locali competenti e il gestore di rete.

La scelta di materiali e di celle solari di alto pregio rende i moduli SOLARWATT estremamente affidabili. I moduli solari SOLARWATT sono testati dal TÜV e conformi ai requisiti della norma di controllo estesa IEC 61215, nonché della norma di sicurezza IEC 61730. Inoltre, le consegne del modulo vengono verificate dalla nostra gestione della qualità secondo un piano di monitoraggio definito e ulteriormente testate nel nostro laboratorio di Dresda per la loro qualità e durata nel tempoaffidabilità.

Se trattati correttamente, i tuoi moduli solari

SOLARWATT ti offriranno diversi anni di servizio. SOLARWATT consiglia di assicurare l'impianto FV con una assicurazione completa contro furto e danni. Ulteriori informazioni sono disponibili dal tuo Partner SOLARWATT o online su www.solarwatt.it

Dati sul modulo solare

Dettagliate caratteristiche elettriche e meccaniche per il tipo specifico di modulo sono desumibili dalla relativa scheda tecnica. Dati tecnici più importanti in condizioni standard di prova [STC, temperatura delle celle solari: 25°C, irraggiamento: 1.000 watt /m², massa d'aria: 1,5 (corrispondente ad un angolo di elevazione solare di 41,8°)], riportati anche sulla targhetta del modulo solare.

Trasporto e immagazzinaggio

Grazie all'impiego di materiali di alto pregio, i moduli solari SOLARWATT sono estremamente stabili e longevi. Sino al loro montaggio definitivo, si consiglia di lasciare i moduli nella loro confezione originale in modo da evitare eventuali danni. I moduli devono essere conservati in un luogo asciutto e protetti dalle intemperie. Conferire a riciclaggio tutti i materiali di imballaggio (film, reggette, pallet, ecc.).

Rivolgersi al centro di raccolta e smaltimento locale pertinente.

È obbligatorio verificare immediatamente la presenza di danni dovuti al trasporto sulla merce consegnata e sul relativo imballaggio. Qualora si rilevassero danni, annotarli sulla bolla di consegna, descriverli in modo esauriente per ogni pallet e documentarli con fotografie. Far controfirmare le annotazioni dal conducente. Nel caso in cui, in un pallet, risultino danneggiati più del 33 % di moduli solari, non accettare la consegna del pallet. Restituire il modulo "Reclamo per danno da trasporto" (www.solarwatt.it) a SOLARWATT GmbH.

Montaggio

Per il montaggio è necessario osservare i regolamenti edilizi, le prescrizioni antinfortunistiche locali, le norme generalmente accettate della tecnologia, nonché le direttive e i regolamenti di sicurezza per lavori sul tetto/su edifici e per impianti elettrici.

I moduli solari SOLARWATT devono essere fissati su idonee sottostrutture che siano opportunamente concepite per resistere alle sollecitazioni meccaniche causate dal vento, alla neve e dal peso degli stessi moduli. Fare riferimento anche alle istruzioni del costruttore del sistema

di montaggio. Le tensioni meccaniche dell'opera vera e propria (p.es. ossatura del tetto) non devono essere trasmesse al modulo solare. Prima del montaggio di un impianto solare, far ve-

rificare l'idoneità statica dell'opera da parte di personale qualificato. La lavorazione meccanica o chimica della cornice non è consentita.

NOTE

Evitare di rimuovere i componenti o le targhette dal modulo. Non installare i moduli se danneggiati.

Inoltre, non sono ammesse modifiche sul modulo, come la conversione all'uso di generatore di calore sotto forma di un collettore solare termico. In assenza di alcuna approvazione eccezionale o dichiarazione del produttore in tal senso, i moduli solari non possono essere installati in luoghi in cui esistono condizioni ambientali aggressive. Inoltre, l'uso dei prodotti su unità mo-

bili come veicoli o navi non è permesso.

Per ottenere maggiori rendimenti, durante l'installazione evitare ombreggiature dovute alle staffe dei moduli o al sistema di montaggio. Mantenere la distanza minima di 5 mm tra i moduli solari al fine di permettere l'espansione del materiale in assenza di tensioni.

ATTENTI

Il modulo solare è un prodotto in vetro che deve essere trattato con la dovuta cautela. Non calpestare il modulo. Evitare di far cadere o appoggiare oggetti sul modulo solare, pena il rischio di indurre microcrepe nelle cellule. Evitare di tenere o trasportare il modulo afferrandolo dalla scatola di derivazione o dai cavi di collegamento. SOLARWATT raccomanda fortemente durante l'installazione l'utilizzo di guanti puliti senza macchie di grasso o olio!

ATTENTI

I moduli non sono configurati per un irraggiamento concentrato. Non sono quindi ammessi sistemi di concentrazione dei raggi solari, ad esempio tramite lenti o specchi, che possono danneggiare i moduli.

I moduli solari SOLARWATT soddisfano i requisiti della norma di controllo estesa IEC 61215 incluso l'elevato carico di pressione e pertanto risultano essere ideali per l'utilizzo in zone innevate. Per il calcolo del carico neve presente

sul modulo, far riferimento alle disposizioni locali o alla norma EUROCODICE 1 (EN 1991-1). È da notare che tali norme influiscono sulle strutture portanti e non riguardano esplicitamente il montaggio dei moduli solari.

NOTE

Durante il funzionamento, il modulo solare si riscalda. Assicurare quindi una sufficiente retroventilazione per evitare perdite di rendimento. Assicurarsi inoltre che nessun gas infiammabile possa fuoriuscire o accumularsi nelle vicinanze.



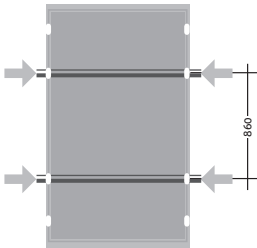
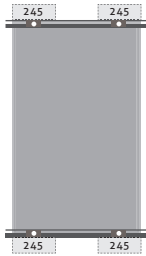
Nelle regioni particolarmente nevose, il carico di pressione adottato nel rispetto delle norme, corrispondenti alle indicazioni locali sul carico neve, può essere abbondantemente superato con un eccesso di neve o un accumulo sui moduli solari, che può portare a una sollecitazione oltre la media del bordo inferiore della cornice. SOLARWATT controlla pertanto i propri prodotti ai sensi della norma IEC 61215 nonché secondo le ulteriori disposizioni, in considerazione del carico supplementare in caso di eccesso di

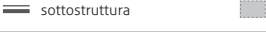

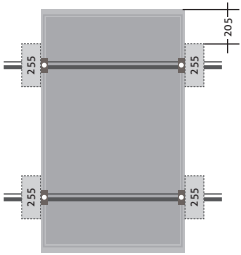
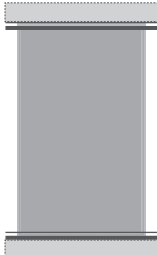
neve o accumulo, in modo da riprodurre nella pratica il carico effettivo e garantire un funzionamento sicuro dei prodotti per tutta la loro durata. I seguenti carichi di pressione massimi previsti indicati per i metodi di fissaggio rispettano già tali requisiti e devono essere adottati ai sensi della norma EUROCODICE 1 (EN 1991-1), considerando l'assunzione dei coefficienti di forma come carico massimo nella situazione di montaggio.

Le seguenti tabelle mostrano per ogni situazione di installazione:

- il modo di fissaggio (viti, morsetti, sistema di inserimento)
- le aree del telaio approvate per il fissaggio
- il carico di pressione massimo consentito sui moduli

Informazioni sulla coppia di serraggio sono riportate nella documentazione del produttore dei morsetti. I fissaggi non devono deformare i moduli solari. I morsetti non devono toccare il vetro anteriore.

viti	Morsetti del modulo
<p>  </p>	<p>  </p>
<p>Utilizzare solo i fori (foro lungo 14x9 mm) forniti nel telaio!</p> 	<p>Min. superficie di serraggio: 8 x 40 mm</p> 
<p>Max. carico di pressione consentito per il modulo: 2.400 N / m²</p>	<p>Max. carico di pressione consentito per il modulo: 2.400 N / m²</p>

Morsetti del modulo	Sistema di inserimento
<p>  </p>	<p>  </p>
<p>Min. superficie di serraggio: 8 x 40 mm</p> 	
<p>Max. carico di pressione consentito per il modulo: 2.400 N / m²</p>	<p>Max. carico di pressione consentito per il modulo: 2.400 N / m²</p>

Morsetti del modulo

Morsetti del modulo

— sottostruttura

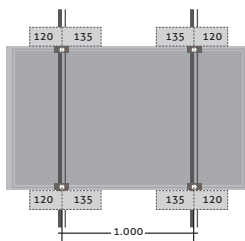
■ aree approntate per il fissaggio

Min. superficie di serraggio: 8 x 40 mm



richiede un supporto centrale, rotondo o lineare
sul lato inferiore del telaio (supporto centrale)

Min. superficie di serraggio: 8 x 40 mm



Max. carico di pressione consentito per il modulo: 2.400 N / m²

Max. carico di pressione consentito per il modulo: 2.400 N / m²

Sistema di inserimento



Max. carico di pressione consentito per il modulo: 3.600 N / m²

NOTE

Non è previsto l'utilizzo di moduli solari SOLARWATT come vetrate aeree. Questi moduli possono essere installati solo su una copertura del tetto resistente al fuoco.

Ulteriori limiti di carico specifici del sistema possono essere trovati nell'area download di www.solarwatt.com.

NOTE

Sotto carico meccanico, non si può verificare alcun contatto tra vetro e materiali duri (ad es. Metallo, vetro). I fori di drenaggio nel modulo non devono essere coperti. Non inserire nessun connettore nel telaio.

Collegamento elettrico e messa a terra

I moduli fotovoltaici SOLARWATT sono dotati di cavi solari di alta qualità e connettori protetti contro l'inversione di polarità. La connessione delle stringhe dei moduli deve essere eseguita con connettori identici per marca e modello a quelli dei moduli e inseriti sul cavo usato per il collegamento. Per essere certi che il connettore del modulo all'inizio e alla fine della stringa possa essere rimosso e sostituito (Maggiori informazioni nell'area download di www.solarwatt.net), la sezione trasversale e il diametro

esterno del cavo devono essere conformi alle istruzioni del produttore. Quando si collegano i moduli, assicurarsi che le spine si attacchino con un clic udibile. Rispettare i raggi di curvatura, almeno 5 volte il diametro esterno del cavo. Si consiglia di appoggiare saldamente il cavo in modo che non siano soggetti a carichi meccanici. Il cavo e il connettore non devono essere esposti all'umidità e non devono poggiare sul pavimento.

ATTENTI

I moduli fotovoltaici erogano energia elettrica quando la luce incide sul lato frontale. Un impianto con più moduli fotovoltaici può erogare tensioni e correnti rischiosi per la vita! Quando i moduli fotovoltaici sono esposti alla luce, non toccare le connessioni elettriche o i cavi.

Per garantire la sicurezza e la conformità con i dati tecnici dei prodotti, nell'assemblaggio dei cavi solari possono essere utilizzati solo strumenti originali del produttore.

Il collegamento di moduli in serie è consentito solo fino alla tensione di sistema massima indicata nella scheda tecnica applicabile.

Il numero massimo di moduli solari installati paralleli senza fusibile di stringa è due. Rispettare il valore indicato nella scheda tecnica per l'alimentazione di corrente inversa e utilizzare solo cavi fotovoltaici standardizzati (raccomandazione: sezione del cavo di almeno 4 mm²).

I moduli non devono poter funzionare permanentemente su un cortocircuito.

I moduli fotovoltaici hanno classe di protezione II e possono quindi essere utilizzati in sistemi con tensioni CC pericolose (superiori a 120 Vc.c. secondo IEC 61730).

I moduli fotovoltaici in questa classe di applicazione possono essere utilizzati in sistemi senza limitazioni di accesso, devono essere rispettate le normative pertinenti. I moduli fotovoltaici SOLARWATT qualificati nell'ambito di questa classe di applicazione in conformità con la norma IEC 61730 installati correttamente soddisfano i requisiti di grado di protezione II.

In normali condizioni di installazione, un modulo fotovoltaico può fornire una corrente e /o una tensione superiore rispetto alle condizioni di test standardizzate. Di conseguenza, i valori

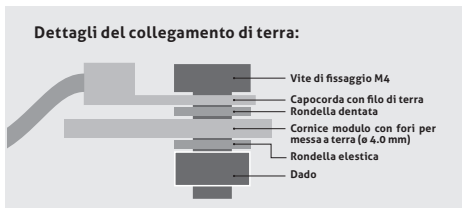
specificati sul modulo solare per la corrente di cortocircuito ISC devono essere moltiplicati per 1,25 e la tensione di circuito aperto UOC deve essere moltiplicata per un fattore fino a 1,25. In base alla temperatura ambiente prevista per la posizione di installazione specificata, bisogna determinare i valori di tensione nominale dei componenti, i valori di corrente nominale dei conduttori, le dimensioni dei fusibili e il dimensionamento delle unità di controllo collegate ai moduli fotovoltaici.

Qualsiasi tipo di sporcizia (polvere, umidità, nebbia salina, ecc.) sui connettori (prima e durante l'installazione) pregiudica il corretto funzionamento del sistema per il periodo di tempo previsto. Pertanto, durante l'installazione, lavorare assolutamente "in maniera pulita". È vietato qualsiasi utilizzo di lubrificanti. Le eventuali connessioni non innestate devono essere protette durante il trasporto, lo stoccaggio e durante il periodo di installazione da contaminazioni di ogni genere, in quanto solo connessioni innestate assolvono alla propria funzione di protezione. È vietato aprire la scatola di derivazione o modificare o rimuovere il cavo o la cornice. I cavi devono essere posati in modo da escludere sollecitazioni meccaniche sui conduttori e sui collegamenti. Consultare la lunghezza specifica del cavo (minimo 60 mm) di collegamento dalle relative schede tecniche dei moduli all'indirizzo www.solarwatt.it.

ATTENTI

Spine e prese non possono essere scollegate o collegate sotto carico. La mancata osservanza di tale avvertenza comporta il PERICOLO DI MORTE!!

Il collegamento equipotenziale del generatore solare è già predisposto di fabbrica, come raccomandato. Questo può essere eseguito mediante i fori di messa a terra esistenti sul lato lungo della cornice secondo le norme locali.



NOTE

Nelle zone esposte, si consiglia di installare una protezione contro i fulmini. In caso di sistema antifulmine esistente, dovranno essere incorporati nel sistema anche i moduli solari. Attenersi alle relative norme vigenti (ad esempio, EN 62305, VDE 0100).

Riparazione e manutenzione

Un impianto fotovoltaico richiede una minima manutenzione, perché, se posati con la consigliata inclinazione minima di 15°, i moduli vengono lavati dalla pioggia. Per evitare una riduzione del rendimento, si consiglia tuttavia di controllare a intervalli regolari la superficie dei moduli. La sporcizia grossolana (ad esempio il fogliame) può causare ombre che pregiudicano la performance dell'impianto e dovrebbe quindi essere

rimossa al più presto possibile.

Pulire la superficie del vetro con acqua, un miscela di acqua-etanolo o acqua-isopropanolo e con un panno morbido non abrasivo. Controllare occasionalmente i cavi elettrici (se accessibili) per verificare se sono danneggiati, corrosi e correttamente fissati in sede. A tal fine osservare le guide CEI 82-25 VDE 0105-100.

Smaltimento

I moduli solari vecchi o difettosi devono essere smaltiti a regola d'arte e non possono essere smaltiti con i rifiuti domestici. Lo smaltimento dei moduli solari è regolato dalla direttiva europea (RAEE). I vecchi moduli solari possono essere in gran parte restituiti in normali quantità commerciali ai vicini siti di raccolta municipale e ai punti di raccolta di rifiuti urbani locali senza alcun costo. La direttiva RAEE è orientata a livel-

lo nazionale, nel senso che ogni Stato membro dell'UE ha le proprie norme giuridiche e la gestione pratica per la vendita e la restituzione dei moduli fotovoltaici.

I clienti possono contattarci all'indirizzo e-mail italy@solarwatt.com e indicarci la quantità e il tipo di moduli solari che devono essere ritirati. Provvederemo quindi a definire con voi tutti i dettagli per la restituzione dei moduli.



Se avete domande, non esitate a contattarci:

**SOLARWATT Italia SRL | 35100 Padova
Tel.: +39 049 825 82 62 | italy@solarwatt.com**

**SOLARWATT GmbH | Maria-Reiche-Str. 2a | 01109 Dresden | Germany
Certificazioni sec. DIN EN ISO 9001, 14001, 50001 | BS OHSAS 18001:2007**

www.solarwatt.it