

# RESU

## Manuale di installazione per RESU13

RESU13 (EH048252P3S1)

LG Chem raccomanda fortemente di prestare la dovuta attenzione nell'osservare il manuale di installazione del prodotto LGC. Una richiesta di garanzia non sarà valida in caso di danni causati da errore umano, mancata osservanza del manuale di installazione.

Versione 1.0



Scansionare il codice QR  
[Guida all'installazione]



## **Informazioni su questo manuale**

Questo manuale descrive come installare il gruppo batterie RESU® LG Chem. Leggere attentamente il manuale prima di tentare di installare il prodotto e seguire accuratamente le istruzioni durante tutto il processo di installazione. In caso di dubbi su requisiti, raccomandazioni o procedure di sicurezza esposti nel presente manuale, rivolgersi a LG Chem immediatamente per ricevere chiarimenti e consigli.

Le informazioni incluse nel presente documento sono considerate accurate al momento della pubblicazione. A ogni modo, le specifiche del prodotto sono soggette a modifica senza previa notifica.

Inoltre, le immagini del presente documento intendono esclusivamente descrivere i concetti di configurazione del sistema e le istruzioni di installazione. I componenti illustrati potrebbero essere diversi dai componenti effettivi presso il sito di installazione.

## Contenuti

Informazioni su questo manuale	2
<b>1 Sicurezza</b>	<b>5</b>
1.1 Simboli sulle etichette del prodotto	5
1.2 Istruzioni di sicurezza	6
1.2.1 Precauzioni di sicurezza generali	6
1.2.2 Guida alla gestione della batteria	7
1.3 Risposta a situazioni di emergenza	7
1.3.1 Perdita dalle batterie	8
1.3.2 Incendio	8
1.3.3 Batterie bagnate	8
1.3.4 Batterie danneggiate	9
1.4 Installatori qualificati	9
1.5 Informazioni di contatto	9
<b>2 Introduzione prodotto</b>	<b>10</b>
2.1 Dati tecnici	10
2.1.1 Dimensioni e peso	10
2.1.2 Prestazioni	11
2.1.3 Requisiti per il cavo di ricarica	11
2.1.4 Requisiti per il cavo di rete	11
2.1.5 Requisiti ambientali	12
2.2 Funzionalità	12
<b>3 Prerequisiti per l'installazione</b>	<b>13</b>
3.1 Materiali per l'installazione	13
3.2 Località per l'installazione	13
3.3 Strumenti	14
3.4 Apparecchiatura di sicurezza	15
3.5 Creare un cavo di rete	15
<b>4 Installazione gruppo batterie</b>	<b>17</b>
4.1 Disimballaggio	17
4.2 Elementi dell'imballaggio	18

4.3	Accessori opzionali	19
4.4	Controlli prima dell'installazione	19
4.5	Spazio libero per l'installazione	21
4.6	Assicurare il gruppo batterie alla parete	22
4.7	Conessioni con il cavo	23
4.7.1	Requisiti ambientali	23
4.7.2	Collegare un cavo di rete	24
4.7.3	Collegare cavi di ricarica	25
4.8	Finalizzazione dell'installazione	26
<b>5</b>	<b>Interruttori di configurazione</b>	<b>27</b>
5.1	Configurare gruppo batterie	27
5.1.1	Impostazioni per l'interfaccia di comunicazione	27
5.1.2	Impostazioni per modello di cella batteria	28
5.1.3	Impostazioni per perni bus CAN	28
5.1.4	Impostazioni resistori terminale	28
<b>6</b>	<b>Messa in funzione</b>	<b>29</b>
6.1	Indicatori di stato	29
6.1.1	gruppo batterie	29
6.2	Messa in funzione gruppo batterie	29
6.3	Disattivazione del gruppo batterie	30
<b>7</b>	<b>Risoluzione dei problemi</b>	<b>31</b>
<b>8</b>	<b>Aggiornamento firmware</b>	<b>32</b>
8.1	Aggiornamento firmware gruppo batterie	32
<b>9</b>	<b>Garanzia</b>	<b>34</b>
<b>10</b>	<b>Certificazioni</b>	<b>35</b>
<b>A</b>	<b>Invertitori compatibili</b>	<b>36</b>
<b>B</b>	<b>Schede di memoria supportate</b>	<b>37</b>

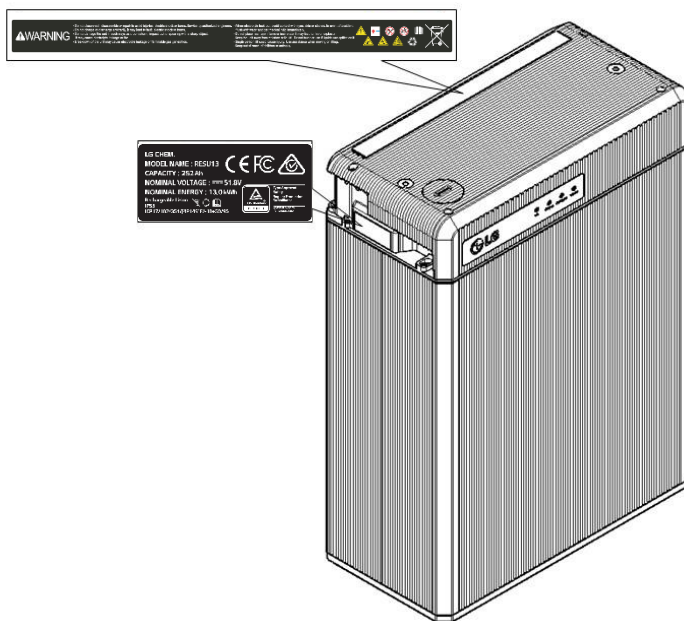
# 1 Sicurezza

## NOTA

Per usare batterie ricaricabili, gli installatori devono soddisfare gli standard AS 4086.2 per l'Australia, VDE-AR-E2510-2 per la Germania e le legislazioni domestiche negli altri paesi.

## 1.1 Simboli sulle etichette del prodotto

Il nome della piastra è attaccato al lato sinistro del gruppo batterie, e l'etichetta di avvertimento è attaccata sulla parte posteriore.



La tensione di questo gruppo batterie è sufficientemente forte da causare scosse elettriche.



Accertarsi che la polarità della batteria sia connessa correttamente.



Tenere il gruppo batterie lontano da fornelli accesi o fonti di calore.



Tenere il gruppo batterie fuori dalla portata dei bambini.



Leggere il manuale prima di installare e operare il gruppo batterie.



Il gruppo batterie è sufficientemente pesante da causare lesioni gravi.



Dal gruppo batterie potrebbero fuoriuscire elettroliti corrosivi.



Il gruppo batterie potrebbe esplodere.



Il gruppo batterie non deve essere smaltito con i rifiuti domestici al termine della sua vita utile.



Il gruppo batterie deve essere smaltito in una struttura adeguata per il riciclaggio rispettoso dell'ambiente.

## 1.2 istruzioni di sicurezza

Per ragioni di sicurezza, gli installatori sono responsabili dell'acquisire familiarità con i contenuti del presente manuale e di tutti gli allarmi prima di eseguire l'installazione.

### 1.2.1 Precauzioni di sicurezza generale



#### AVVERTENZA

Il mancato rispetto delle precauzioni riportate nella seguente sezione può provocare gravi infortuni o danni materiali.

Attenersi alle seguenti precauzioni

- Rischio di esplosione
  - Non sottoporre il gruppo batterie a forti impatti.
  - Non schiacciare né forare il gruppo batterie.
  - Non smaltire il gruppo batterie nel fuoco.
- Rischio di incendio
  - Non esporre il gruppo batterie a temperature maggiori di 60 °C.
  - Non collocare il gruppo batterie vicino a una fonte di calore, come un caminetto, nei sottotetti o nei garage.
  - Non esporre il gruppo batterie alla luce solare diretta.
  - Non lasciare che i connettori della batteria entrino in contatto con oggetti conduttivi, come i fili.

- Rischio di scossa elettrica
  - Non smontare il gruppo batterie.
  - Non toccare il gruppo batterie con le mani umide.
  - Non esporre il gruppo batterie a umidità o liquidi.
  - Tenere il gruppo batterie fuori dalla portata dei bambini e di animali.
- Rischio di danni al gruppo batterie
  - Non lasciare che il gruppo batterie entri in contatto con liquidi.
  - Non sottoporre il gruppo batterie a elevate pressioni.
  - Non collocare oggetti sopra il gruppo batterie.

### **1.2.2 Guida al maneggio della batteria**

- Usare il gruppo batterie solo come diretto.
- Non usare il gruppo batterie se è difettoso, presenta spaccature, rotture o altri danni, o se non funziona.
- Non tentare di aprire, smontare, riparare, manomettere o modificare il gruppo batterie. Il gruppo batterie non può essere soggetto a intervento da parte dell'utente.
- Per proteggere il gruppo batterie e i suoi componenti da danni durante il trasporto, maneggiare con cura.
- Non urtare, tirare, trascinare o calpestare il gruppo batterie. Non sottoporre il gruppo batterie a forti impatti.
- Non inserire oggetti all'interno dei componenti del gruppo batterie.
- Non usare solventi per pulire il gruppo batterie.

### **1.3 Risposta a situazioni di emergenza**

Il gruppo batterie RESU comprende diverse batterie progettate per evitare i rischi legati a eventuali avarie. Tuttavia, LG Chem non garantisce la loro assoluta sicurezza.

### 1.3.1 Guida in caso di perdite dalla batteria

Se il gruppo batterie perde elettrolito, evitare di entrare in contatto con il liquido o il gas fuoriuscito. L'elettrolito è corrosivo e il contatto potrebbe causare irritazioni alla pelle e ustioni chimiche. In caso di esposizione a sostanze fuoriuscite, fare quanto segue:

**Inalazione** : evacuare l'area contaminata e cercare l'intervento di un medico.

**Contatto con gli occhi** : sciacquare gli occhi con acqua corrente per 15 minuti e rivolgersi a un medico.

**Contatto con la pelle** : lavare accuratamente la zona esposta con acqua e sapone e rivolgersi a un medico.

**Ingestione** : indurre il vomito e rivolgersi immediatamente a un medico.

### 1.3.2 Incendio



In caso di incendio, accertarti che nelle vicinanze sia presente un estintore ABC o ad anidride carbonica.



#### **AVVERTENZA**

Il gruppo batterie può prendere fuoco se surriscaldato oltre i 150°C.

In caso di esposizione nel punto di installazione del gruppo batterie, fare quanto segue:

1. Estinguere il fuoco prima che il gruppo batterie si incendi.
2. Se il gruppo batterie ha preso fuoco, non tentare di estinguerlo. Evacuare immediatamente tutte le persone.



#### **AVVERTENZA**

Se il gruppo batterie ha preso fuoco, emetterà gas nocivi e velenosi.  
Non avvicinarsi.

### 1.3.3 Batterie bagnate

Se il gruppo batterie è bagnato o viene sommerso in acqua, non cercare di prenderlo. Contattare LG Chem o il distributore per assistenza tecnica.



### 1.3.4 Batterie danneggiate

Le batterie danneggiate sono pericolose e devono essere maneggiate con la massima cura. Non sono idonee all'uso e possono mettere in pericolo personale o beni materiali. Se il gruppo batterie sembra danneggiato, imballarlo nel contenitore originale e restituirlo a LG Chem o al distributore.

#### AVVERTENZA

Dalle batterie danneggiate potrebbero fuoriuscire elettroliti o generare gas infiammabile, se si sospettano tali danni, rivolgersi a LG Chem immediatamente per ricevere chiarimenti e consigli.

## 1.4 Installatori qualificati

Questo manuale e le attività e le procedure descritte in esso sono destinate all'uso esclusivo di operai qualificati. Un operaio qualificato è definito con un elettricista o un installatore addestrato e qualificato in possesso delle seguenti competenze ed esperienza:

- Conoscenza dei principi e delle operazioni funzionali dei sistemi su rete elettrica.
- Conoscenza dei pericoli e dei rischi associati all'installazione e all'uso di apparecchiature elettriche e metodi di attenuazione accettabili.
- Conoscenza dell'installazione delle apparecchiature elettriche
- Conoscenza e rispetto del presente manuale e di tutte le precauzioni di sicurezza e delle migliori pratiche.

## 1.5 Informazioni di contatto

Usare i contatti seguenti per l'assistenza tecnica. Questi numeri di telefono sono disponibili soltanto durante le ore lavorative in settimana.

	Telefono	E-mail
<b>Europa</b>	+49 6196 5719 660	techcentereu@lgchem.com
<b>USA</b>	+1 888 375 8044	CSNorthAmericaESS@lgchem.com
<b>Australia</b>	+61 1300 178 064	essserviceau@lgchem.com
<b>Korea and other regions</b>		essservice@lgchem.com

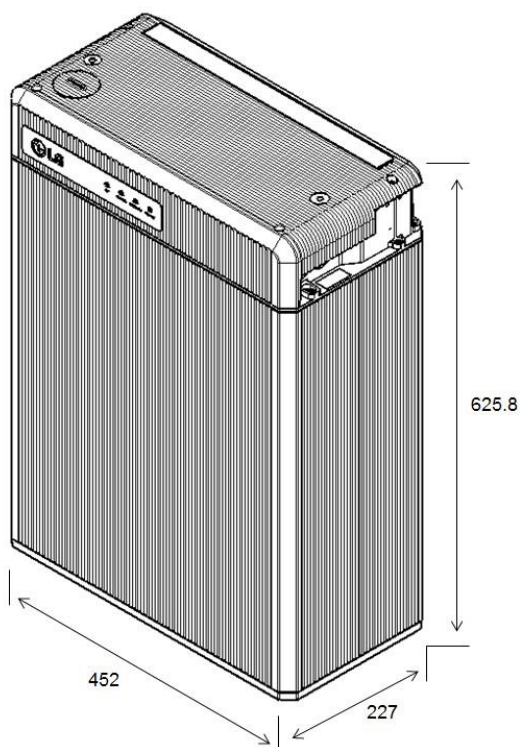
## 2 Presentazione del prodotto

### 2.1 Dati tecnici

#### 2.1.1 Dimensioni e peso

RESU13	
Larghezza	452 mm (17,80")
Altezza	227 (8,94")
Profondità	625,8 (24,64")
Peso <sup>1</sup>	98,5 (217,2")

<sup>1</sup> peso del gruppo batterie varia leggermente a seconda del peso della cella della batteria.



## 2.1.2 Prestazioni

### RESU13

Tensione nominale	51,8 V
Tensione operativa	42 ~ 58,8 V
Capacità nominale	252 Ah
Energia totale	13,048 kWh
Potenza massima	5 kW
Potenza di picco per 3 secondi	7 kWp
Potenza di picco per modalità di supporto	11 kW per 3 sec
Corrente di picco per 3 secondi	166,7 A
Corrente massima	119 A
Corrente ricarica standard	75,6 A
Corrente scarica standard	75,6 A
Efficienza carica faradica (25°C/ 77°F)	99 %
Efficienza round trip batteria (CC/3, 25°C/ 77°F)	95 %
Durata di vita prevista a 25°C/ 77°F	Oltre 10 anni
Interfaccia di comunicazione	CAN 2.0 B
Raffreddamento	Convezione naturale

## 2.1.3 Requisiti per il cavo di ricarica

Area di sezione trasversale conduttore	da 33 a 50 mm <sup>2</sup>
Diametro esterno	da 14 a 21 mm
Dimensione foro aletta	M8
Spessore aletta	21 mm
Lunghezza massima cavo	5 m per cavo

## 2.1.4 Requisiti per il cavo di rete

Classificazione	Cat 5e
Connettore	8P8C senza piedini

## 2.1.5 Requisiti ambientali

---

### RESU13

Intervallo tensione operativa	da -10 a 50°C (da 14 a 122°F)
Temperatura tensione ottimale	da 15 a 30°C (da 59 a 86°F)
Intervallo tensione di stoccaggio	da -30 a 60°C (da -22 a 140°F) : ~ 7 giorni da -20 a 45°C (da -4 a 113°F) : ~ 6 mesi
Umidità	da 5 a 95% (non-condensante)
Altitudine	Max 2.000 m (6.562 ft)
Strategia di raffreddamento	Convezione naturale

---

## 2.1 Funzionalità

Il gruppo batterie RESU® dispone delle seguenti funzionalità:

**Unità di conservazione energetica:** questo gruppo batterie è progettato per la compatibilità del sistema fotovoltaico domestico.

**BMS (battery management system, sistema di gestione della batteria):** il sistema BMS integrato del gruppo batterie monitora il funzionamento della batteria e impedisce il funzionamento oltre i limiti di progettazione. Vedere **Risoluzione dei problemi a pagina 31**.

Facile aggiornamento firmware: il firmware BMS può essere aggiornato alla versione più recente. Vedere **Aggiornamneto firmware a pagina 32**.

# 3 Prerequisiti per l'installazione

## 3.1 Materiali per l'installazione

Questi materiali di installazione saranno preparati dagli installatori

- Cavo di ricarica
- Cavo di rete
- Cavo di terra
- Spina RJ45
- Sigillante siliconico o mastice

### NOTA

Accertarsi che l'area della sezione trasversale dei cavi di ricarica sia da 33 a 50 mm<sup>2</sup>.

## 3.2 Località di installazione

Verificare che l'ubicazione di installazione rispetti le seguenti condizioni:

- La costruzione è progettata per resistere ai terremoti.
- La località è lontana dal mare, per evitare l'acqua salata e l'umidità.
- Il pavimento è piatto e in piano.
- Assenza di materiali infiammabili o esplosivi nelle vicinanze.
- La temperatura ambientale ottimale è compresa tra 15 e 30°C.
- Temperatura e umidità sono mantenute a livello costante.
- Polvere e sporco nell'area sono mantenuti al minimo.
- Non sono presenti gas corrosivi, inclusi ammoniaca e vapore acido.

### NOTA

Il gruppo batterie RESU è classificato come IP55 e pertanto può essere installato in interni ed esterni. A ogni modo, se è installato esternamente, non consentire al gruppo batterie di essere esposto direttamente alla luce solare diretta e all'umidità.

### NOTA

Se la temperatura ambiente non rientra nell'intervallo operativo, il gruppo batterie si mette di funzionare per proteggersi. L'intervallo ottimale di temperatura per il gruppo batterie va da 15°C a 30°C. Una frequente esposizione a temperature rigide potrebbe deteriorare le prestazioni e la durata di vita del gruppo batterie.

### 3.3 Attrezzi

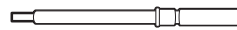
I seguenti attrezzi sono richiesti per installare il gruppo batterie.



Giravite a scatto



Punta giravite Phillips



Punta esagonale



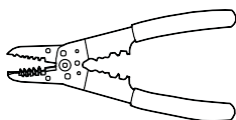
Giravite a testa Phillip



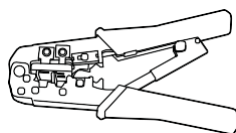
Giravite a testa piatta



chiave di serraggio  
dinamometrica



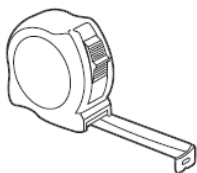
Pinza spellafili



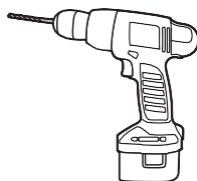
Pinza serraggio per cavo



Voltmetro



Metro a nastro



Trapano



Pistola sigillante

Utilizzare utensili adeguatamente isolati per prevenire scosse elettriche o cortocircuiti accidentali. Usare attrezzi regolabili e strumenti di misurazione dotati di certificazione su precisione e accuratezza.

### 3.4 Attrezzatura per la sicurezza

Indossare l'attrezzatura per la sicurezza indicata quando si usa il gruppo batterie. Gli installatori devono soddisfare gli standard internazionali rilevanti per le attrezzature, come IEC 60364 o la legislazione domestica.



Guanti isolati

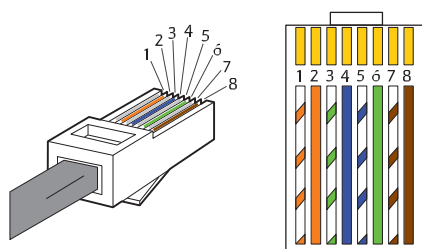


Occhiali di sicurezza



Scarpe di sicurezza

### 3.5 Creare un cavo di rete



Usare questo metodo per creare un cavo di rete, che va connesso tra il gruppo batterie e l'invertitore o il RESU Plus.

1. Tagliare il cavo di rete alla lunghezza necessaria.
2. Rimuovere da 2,5 a 5 cm della guaina esterna su una estremità del cavo.
3. Srotolare e separare le coppie di cavi.
4. Disporre i cavi in questo modo
  - 1) bianco con una striscia arancione
  - 2) arancione
  - 3) bianco con una striscia verde
  - 4) Blu
  - 5) bianco con una striscia blu
  - 6) Verde
  - 7) bianco con una striscia marrone
  - 8) marrone

5. Mettere insieme i cavi così disposti, e regolarli di ca. 1,4 cm in lunghezza.
6. Tenere la spina RJ45 con i contatti in rame rivolti verso l'alto, e inserire i cavi nella spina, assicurandosi che restino allineati e che ciascun colore vada nel canale previsto.
7. Inserire la spina in una pinza a serraggio e schiacciare a fondo le maniglie.
8. Se disponibile, usare un dispositivo di prova per cavo LAN per verificare se il cavo è difettoso.

Ripetere questi passaggi per l'altra estremità del cavo.



## 4 Installazione gruppo batterie

### AVVERTENZA

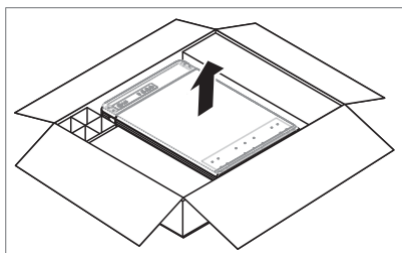
Il gruppo batterie è troppo pesante per essere trasportato da soli. Accertarsi che due o più persone siano disponibili.

### NOTA

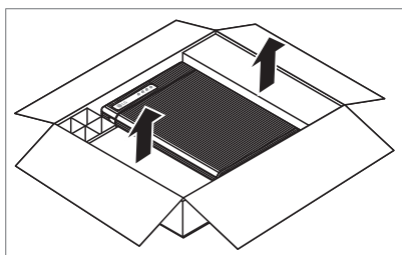
Si raccomanda la messa a terra tra il gruppo batterie e l'invertitore.

### 4.1 Disimballaggio

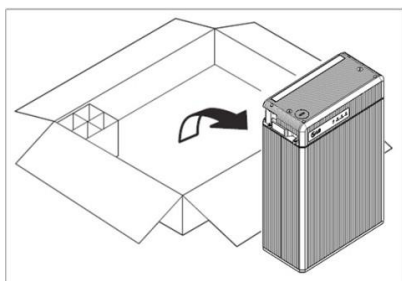
Disimballare il gruppo batterie dalla sua confezione.



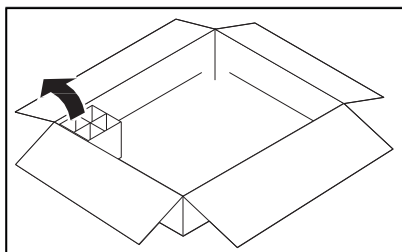
1. Tagliare il nastro dell'imballaggio e aprire il cartone.
2. Rimuovere la guida per il trapano.



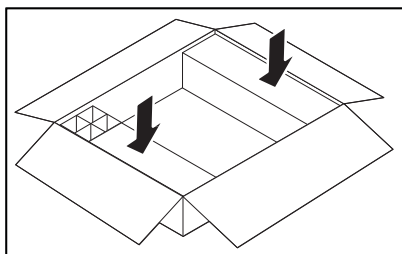
3. Rimuovere i cuscinetti ammortizzanti spugnosi.



4. Estrarre il gruppo batterie e tenerlo dritto. Controllare se il gruppo batterie è danneggiato.



5. Tutti gli altri elementi sono contenuti in una scatola in un angolo del cartone. Estrarli e controllare se ci sono articoli mancanti. Vedere **Elementi confezione a pagina 18**.



6. Sostituire i cuscinetti ammortizzanti spugnosi. Conservare il cartone per conservazione o trasporto futuri.

## 4.2 Articoli confezione

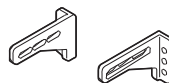
Questi articoli sono inclusi nell'imballaggio.



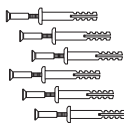
Gruppo batterie



Guarnizioni per il cavo



Staffe di montaggio



Ancore per viti



Viti

La tabella seguente elenca il numero degli articoli inclusi.

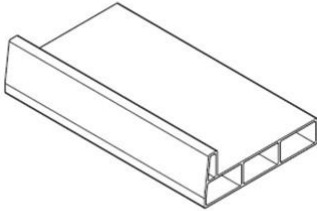
### Installazione gruppo batterie

<b>Guarnizioni grandi per cavi di ricarica</b>	2
<b>Guarnizioni piccole per altri cavi</b>	3
<b>Staffe di montaggio</b>	2
<b>Ancore per viti M6 x 40</b>	6 (2 come ricambio)
<b>Viti M5 x 8</b>	4

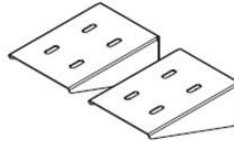
Usare solo le parti incluse con il gruppo batterie, eccetto per le ancore per viti, per assicurare una installazione adeguata. Se qualcosa è danneggiato o mancante, contattare LG Chem o il proprio distributore.

### 4.3 Accessori opzionali

Queste piastre di base e scaffali sono venduti separatamente.



Piastre di base per RESU13



Scaffali per RESU13

Usare questi accessori in un luogo in cui il pavimento può talvolta bagnarsi.

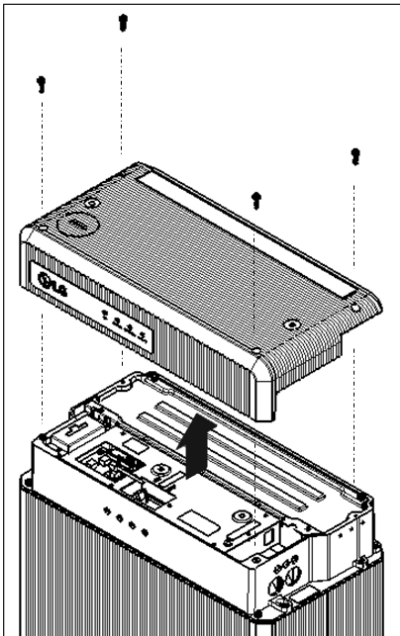
### 4.4 Controlli prima dell'installazione

Ecco alcune cose da controllare prima di installare il gruppo batterie per assicurarsi che sia privo di difetti.



#### AVVERTENZA

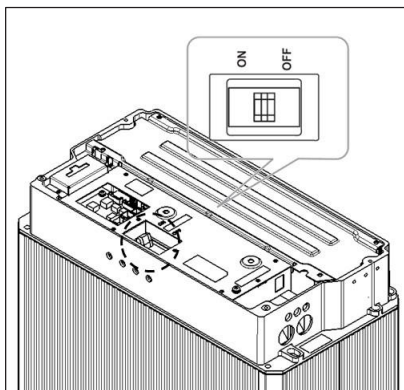
Se questa attività di controllo è richiesta per qualsiasi ragione dopo la completa installazione dei gruppi batteria, accertarsi che l'invertitore sia spento quando si controlla il gruppo batterie.



1. Rimuovere il coperchio superiore. Allentare le viti e testa esagonali su ciascun angolo del coperchio, ed estrarlo.
2. Accertarsi di impostare l'interruttore DIP di selezione SW su 0011<sub>2</sub>. Vedere **Configurare gruppo batterie a pagina 27**

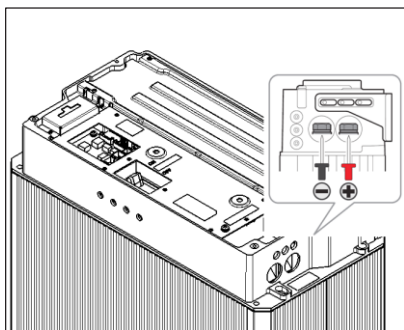
#### NOTA

È possibile misurare la tensione del gruppo batterie solo se l'interruttore DIP di selezione SW è impostato su 0011<sub>2</sub>

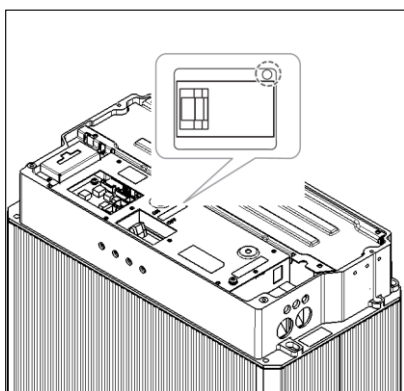


3. Durante la prima installazione, accertarsi che l'interruttore di circuito sia nella posizione di corsa tra le posizioni ON e OFF.

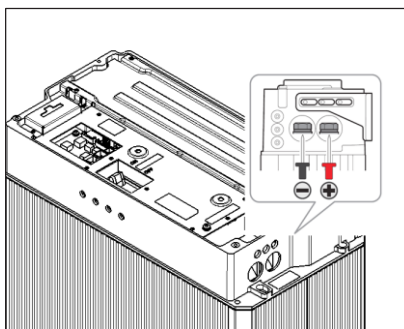
4. Impostare l'interruttore di circuito dietro la posizione OFF fino a che non può procedere oltre, quindi premerlo sulla posizione ON. Se l'interruttore si muove da solo in altre posizioni, non usare il gruppo batterie. Contattare LG Chem o il proprio distributore.



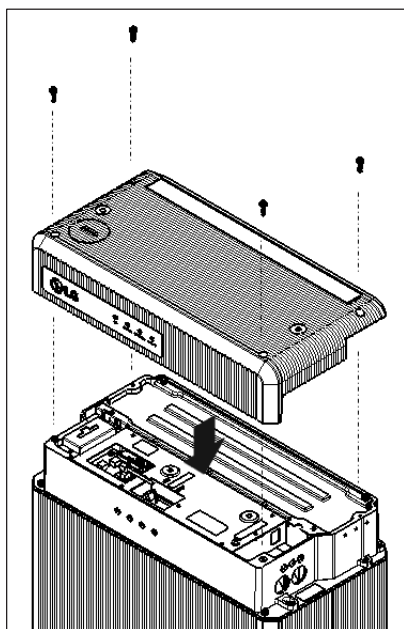
5. Misurare con un voltmetro la tensione sulla morsettiera. Se la tensione è inferiore a 38 V, non usare il gruppo batterie. Contattare LG Chem o il proprio distributore.



6. Premere il pulsante di corsa dell'interruttore di circuito. Se l'interruttore non si è postato in posizione di corsa, non usare il gruppo batterie. Contattare LG Chem o il proprio distributore.

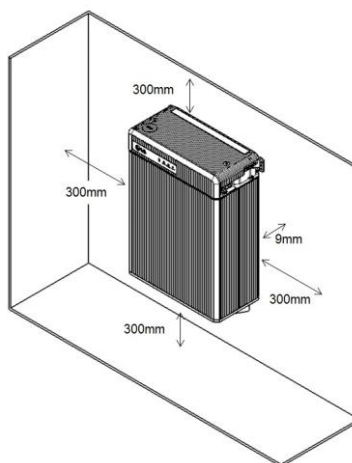
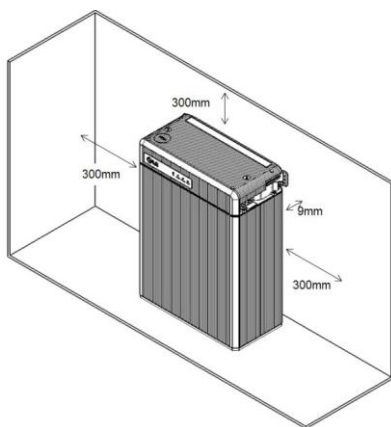


7. Misurare con un voltmetro la tensione sulla morsettiera. Se la tensione è superiore a 0 V, non usare il gruppo batterie. Contattare LG Chem o il proprio distributore.



8. Per fissare il gruppo batterie alla parete, sostituire il coperchio superiore e serrare le viti a una coppia di 2,75 N·m.

#### 4.5 Distanza di installazione



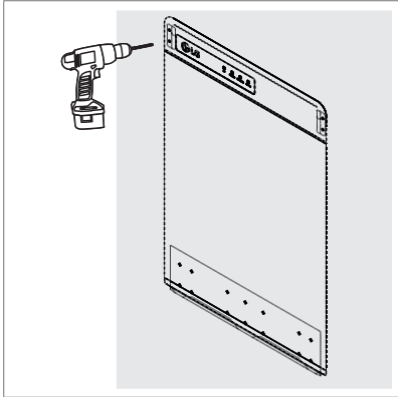
Lasciare uno spazio di almeno 9 mm tra gruppo batterie e parete. E' necessario lasciare un gioco di almeno 9 mm intorno al gruppo batterie in modo da consentirne un adeguato raffreddamento.

#### NOTA

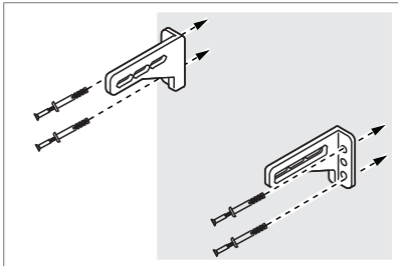
Accertarsi che il gruppo batterie sia sempre esposto all'aria ambientale. Il gruppo batterie viene raffreddato per convezione naturale. Il gruppo batterie è interamente o parzialmente coperto o schermato, con conseguente potenziale interruzione del funzionamento.

## 4.6 Fissare il gruppo batterie alla parete

Fissare il gruppo batterie su una parete onde evitare qualsiasi spostamento. Se il gruppo batterie è installato sopra un pavimento o su una piattaforma, accertarsi che la parete o la piattaforma sia in grado di supportare il peso del gruppo batterie.



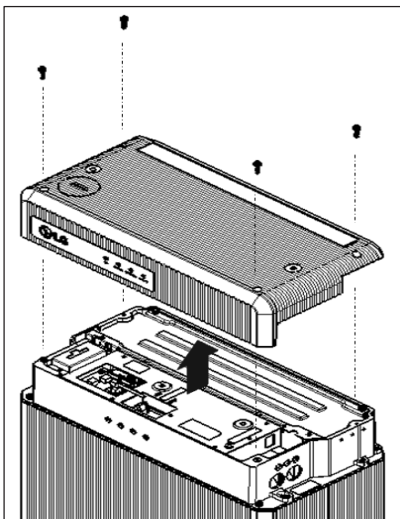
1. Determinare dove collocare le staffe di montaggio usando il modello per il trapano.
2. Praticare fori sulla parete per le ancore per viti M6 (0,25"). La profondità dei fori deve essere approssimativamente di 50 mm.



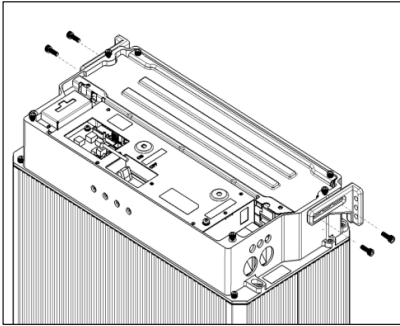
3. Guidare le ancore per viti attraverso le staffe di montaggio nei fori.
4. Serrare le viti a una coppia di 5 N·m.

### NOTA

È permesso usare altri tipi di fissaggio adatti per il materiale della parete.



5. Rimuovere il coperchio superiore.



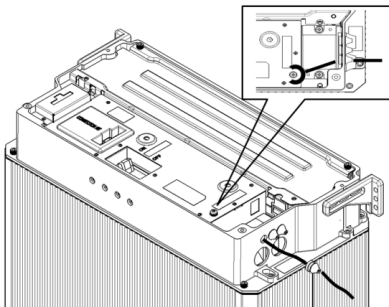
6. Sono presenti fori per viti per le staffe di montaggio sulla parte superiore di entrambi i lati del gruppo batterie. Fare scorrere le viti M5 attraverso le staffe di montaggio nei fori e serrarli a una coppia di 5 N·m.

## 4.7 Connessioni dei cavi

### AVVERTENZA

Controllare che l'inverter sia spento prima di collegare il gruppo batterie.

### 4.7.1 Requisiti ambientali

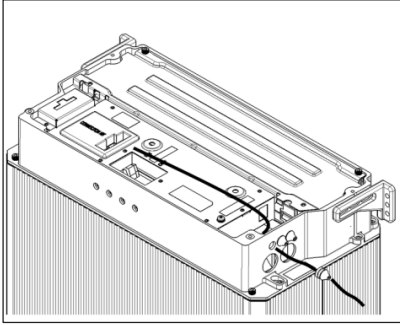


La messa a terra del gruppo batterie e dell'invertitore non è obbligatoria ma raccomandata.

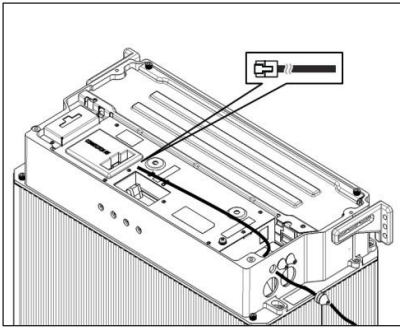
1. Inserire il cavo di messa a terra dall'invertitore attraverso una guarnizione piccola e quindi la parte inferiore degli inserimenti piccoli per i cavi.
2. Connettere il cavo di messa a terra alla vite di messa a terra e serrarla a una coppia di 4 N·m. Il tipo di vite è M5.
3. Spingere la guarnizione nell'ingresso per il cavo.

## 4.7.2 Connettere un cavo di rete

È necessario che il gruppo batterie comunichi con l'invertitore per un corretto funzionamento. Connettere un cavo di rete tra il gruppo batterie e l'invertitore.



1. La guarnizione piccola è troppo piccola per consentire il passaggio di una spina RJ45. Senza una spina RJ45 su una estremità, inserire il cavo di rete attraverso una guarnizione piccola quindi attraverso la parte superiore degli ingressi del cavo piccolo.

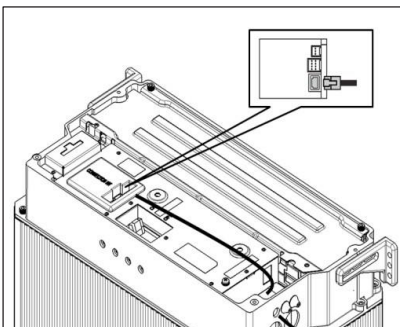


2. Collegare una spina RJ45 al cavo di rete usando una pinza spellafili e una pinza di serraggio. Vedere **Creare un cavo di rete a pagina 15**.

### NOTA



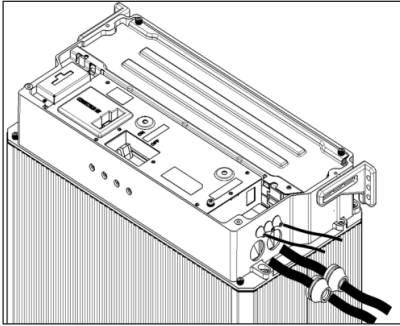
Non collegare piedini al cavo di rete per far sì che il connettore sia breve. Se si usa un connettore lungo più di 23 mm si può impedire che il coperchio superiore sia riassembleato correttamente.



3. Connettere il cavo di rete alla porta di rete.
4. Spingere la guarnizione nell'ingresso per il cavo.



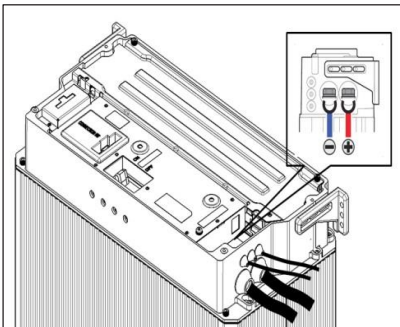
### 4.7.3 Collegare cavi di ricarica



1. Inserire una coppia di cavi di ricarica attraverso ciascuna guarnizione grande e quindi attraverso ciascuno degli ingressi grandi per cavi.

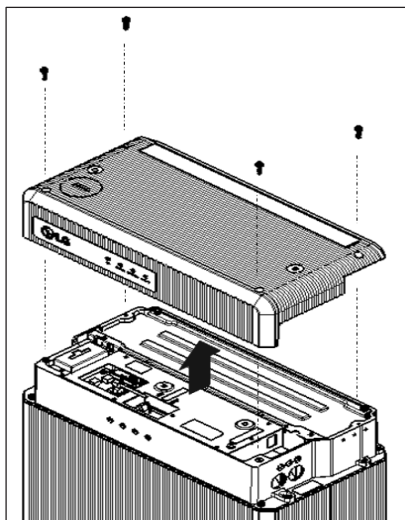
#### NOTA

Fare attenzione a non invertire la polarità. La connessione con polarità invertita causa gravi danni al gruppo batterie.



2. Connettere i cavi di ricarica al blocco terminale.
  - a) Rimuovere la piastra coprimorsetto, ubicata sopra la morsettiera per proteggerla.
  - b) Connettere il cavo negativo (-) al terminale sulla sinistra e il cavo positivo (+) a quello a destra. Serrare le viti esagonali a una coppia di 6 N·m.
  - c) Collocare nuovamente il coperchio sulla parte superiore.
3. Spingere le guarnizioni nell'ingresso per il cavo.

## 4.8 Finalizzazione dell'installazione



Seguire questi passaggi per finalizzare l'installazione.

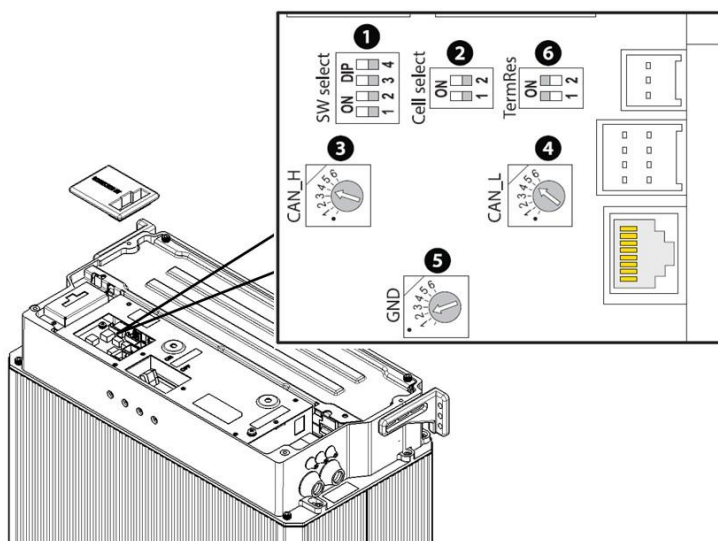
1. Riempire le guarnizioni piccole non usate con materiale isolante come sigillante silconico, quindi spingerle nei fori rimanenti.
2. Applicare sigillante silconico o mastice intorno al cavo su ciascuna guarnizione per impedire che materiale estraneo entri nel gruppo batterie.
3. Controllare se gli interruttori di configurazione sono impostati correttamente, facendo riferimento a **Configurare gruppo batterie a pagina 27**
4. Accendere il gruppo batterie come descritto in **Messa in funzione gruppo batterie a pagina 29**
5. Sostituire il coperchio superiore e serrare le viti a una coppia di 5 N·m.

# 5 Interruttori di configurazione

Il gruppo batterie RESU e RESU Plus dispongono di interruttori DIP e rotanti interni che devono essere impostati correttamente per una corretta comunicazione con l'invertitore.

## 5.1 Configurare gruppo batterie

Rimuovere il coperchio dell'interruttore tirandolo per esporre la scheda dei circuiti.



Numero interruttore	Tipo	Etichetta	Predefinito
1	DIP	Selezione SW	0000 <sub>2</sub>
2	DIP	Selezione cella	00 <sub>2</sub>
3	Rotante	CAN_H	4
4	Rotante	CAN_L	5
5	Rotante	GND	2
6	DIP	Term Res	11 <sub>2</sub>



### 5.1.1 Impostazioni per l'interfaccia di comunicazione



Solo un gruppo batterie è installato, impostare l'interruttore DIP di selezione SW su 0011<sub>2</sub>. Altrimenti, se due sono installati, impostarlo su 0010<sub>2</sub>. Questo interruttore è inizialmente impostato su 0000<sub>2</sub>.

#### NOTA

Per essere più precisi, quando un gruppo batterie RESU è direttamente connesso a un invertitore, l'interruttore DIP di selezione SW deve essere impostato su 0011<sub>2</sub>.

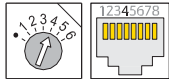
Il numero di gruppi batterie	Valore	Impostazione
1	0011 <sub>1</sub>	
2	0010 <sub>2</sub>	

### 5.1.2 Impostazioni per modello di cella batteria

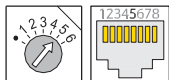


Accertarsi che l'interruttore DIP di selezione SW sia impostato su 00<sub>2</sub>.

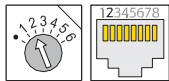
### 5.1.3 Impostazioni per perni bus CAN



Accertarsi che il l'interruttore rotante CAN\_H sia impostato su 4. Questo interruttore indica quale perno è usato per il segnale alto CAN da parte dell'invertitore.

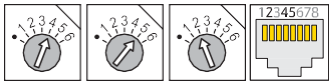


Accertarsi che il l'interruttore rotante CAN\_L sia impostato su 5. Questo interruttore indica quale perno è usato per il segnale basso CAN da parte dell'invertitore.



Accertarsi che il l'interruttore rotante GND sia impostato su 2. Questo interruttore indica quale perno è usato per la messa a terra da parte dell'invertitore.

Possano essere usati solo i perni da 1 a 5.

CAN_H	CAN_L	GND	Impostazione
4	5	2	

### 5.1.4 Impostazioni resistori terminale



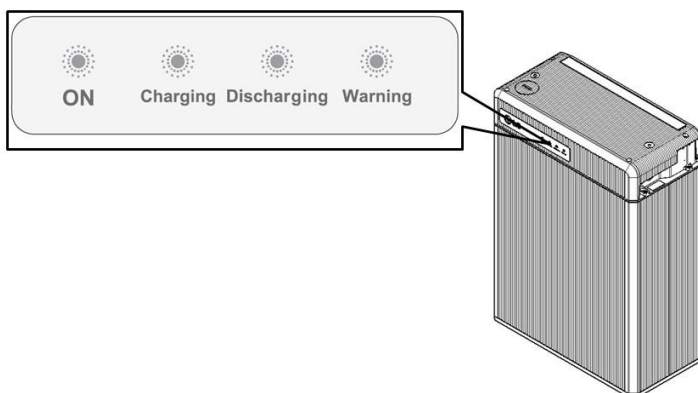
Accertarsi che il l'interruttore DIP TermRes sia impostato su 11<sub>2</sub>.

Punta	On	Off
1	Resistore terminale CAN collegato	Resistore terminale CAN non collegato
2	Non usato	Non usato

# 6 Messa in servizio

## 6.1 Interruttori di stato

### 6.1.1 Gruppo batterie



Ci sono quattro indicatori LED sulla parte frontale dei gruppi batterie che mostrano il suo stato operativo.

**ON:** questo indicatore resta acceso mentre il gruppo batterie è alimentato per il funzionamento.

**Caricamento:** questo indicatore resta acceso quando il gruppo batterie è in carica.

**Scaricamento:** questo indicatore resta acceso quando il gruppo batterie si sta scaricando.

**Attenzione:** questo indicatore è acceso quando il gruppo batterie è in stato di avviso. Vedere **Risoluzione dei problemi a pagina 31**.

## 6.2 Messa in funzione gruppo batterie

Se solo un gruppo batterie è installato, seguire questi passaggi per metterlo in funzione.

1. Spostare l'interruttore di interruzione di circuito alla posizione On per accendere il gruppo batterie.
2. Accertarsi che l'indicatore ON sia acceso. Se resta spento, non usare il gruppo batterie. Contattare LG Chem o il proprio distributore.
3. Accendere l'inverter.

Se due gruppi batterie sono installati, seguire questi passaggi per metterli in funzione.

1. Spostare l'interruttore di interruzione di circuito alla posizione On per accendere il gruppo batterie. Se due gruppi batterie sono installati, entrambi devono essere accesi a intervalli di meno di 30 secondi.
2. Su entrambi i gruppi batteria, accertarsi che l'indicatore ON sia acceso. Se resta spento, non usare il gruppo batterie. Contattare LG Chem o il proprio distributore.
3. Accendere l'inverter.

#### **NOTA**

Se la comunicazione con l'invertitore non è stabilita entro 10 minuti dopo che il gruppo batterie è acceso, l'interruttore di circuito si aziona automaticamente.

### **6.3 Disattivazione del gruppo batterie**

Per spegnere il gruppo batterie, eseguire i passaggi seguenti :

1. Spegnere l'inverter.
2. Rimuovere il coperchio superiore dal gruppo batterie.
3. Spegnere il gruppo batterie spostando l'interruttore di circuito in posizione OFF.
4. Accertarsi che tutti gli indicatori sul gruppo batterie siano spenti.
5. Sostituire il coperchio superiore.

# 7 Risoluzione dei problemi

Controllare gli indicatori sulla parte anteriore per determinare lo stato del gruppo batterie. Quando la tensione o la temperatura supera le limitazioni di progetto, si attiva uno stato di avvertenza. Il BMS del gruppo batterie trasmette periodicamente il proprio stato operativo all'inverter.

Quando il gruppo batterie esce dai limiti previsti, passa uno stato di avvertimento. Quando viene comunicato un allarme, l'inverter arresta immediatamente l'operazione.

Utilizzare il software di monitoraggio sull'inverter per identificare la causa del guasto. I messaggi di avvertenza possibili sono i seguenti:

- Battery Over Voltage (Sovratensione batteria)
- Battery Under Voltage (Sottotensione batteria)
- Battery Over Temperature (Temperatura eccessiva batteria)
- Battery Under Temperature (Temperatura insufficiente batteria)
- Battery Discharge Over Current (Sovracorrente scarica batteria)
- Battery Charge Over Current (Sovracorrente carica batteria)
- BMS Internal Communication (Comunicazione interna BMS)
- Battery Cell Voltage Imbalance (Squilibrio tensione cella batteria)

Lo stato anomalo viene annullato quando il gruppo batterie ripristina il normale funzionamento.

## **NOTA**

Per un avviso serio, se non vengono avviate azioni correttive idonee dall'inverter, l'interruttore di circuito del gruppo batterie scatta per proteggersi.

## 8 Aggiornamento firmware

È possibile aggiornare il firmware BMS. Usare una scheda di memoria per aggiornarlo. Un nuovo firmware potrebbe essere disponibile dal sito internet LG Chem o al proprio distributore.

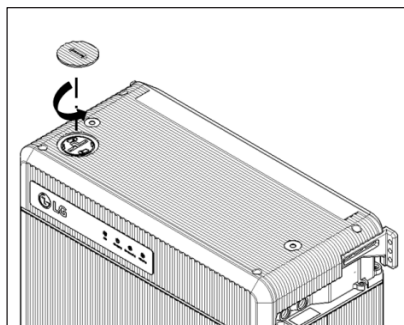
Preparare una scheda di memoria con queste proprietà.

- La capacità della scheda di memoria non deve essere maggiore di 32 GB.
- La scheda di memoria deve essere formattata come FAT16 o FAT32.
- Deve avere solo un file firmware nella directory radice.

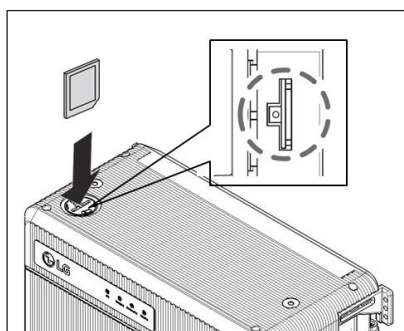
Per dettagli sulle schede di memoria supportate, vedere **Schede di memoria supportate a pagina 37**.

### 8.1 Aggiornamento firmware gruppo batterie

Seguire questi passaggi per aggiornare il firmware del gruppo batterie.

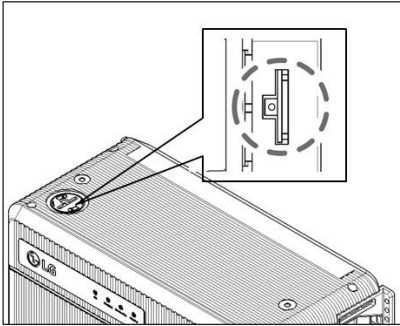


1. Spegnerne l'inverter.
2. Sulla parte sinistra del coperchio superiore è presente una copertura sopra lo slot della scheda di memoria sotto di esso. Girare la copertura in senso antiorario e tirarla per rimuoverla.

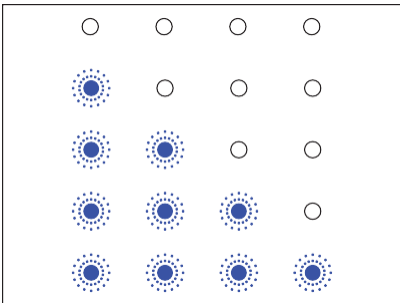


3. Inserire la scheda di memoria nello slot della scheda di memoria.

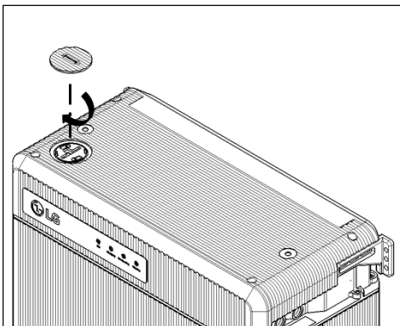




4. Tenere premuto il pulsante di aggiornamento oltre allo slot della scheda di memoria per oltre 3 secondi.



5. Gli indicatori LED lampeggiano in cicli per 1 minuto fino a che l'aggiornamento del firmware è completo. Solo l'indicatore ON si accende quando l'aggiornamento del firmware è completo. Se non avviene, l'indicatore di avviso si accende per due secondi. Controllare la scheda di memoria e riprovare. Se continua a non riuscire, contattare LG Chem o il distributore.



6. Rimuovere la scheda di memoria. Spingere delicatamente la scheda fino a che non si stacca dallo slot, poi tirarla.
7. Sostituire la copertura.
8. Accendere l'inverter.

## 9 Garanzia

LG Chem protegge questo prodotto sotto garanzia quando installato e utilizzato come descritto nel presente manuale. L'inadempienza nella procedura di installazione o l'utilizzo di questo prodotto in modi non descritti nel presente manuale invalida immediatamente ogni garanzia sul prodotto.

LG Chem non fornisce una copertura di garanzia o si assume responsabilità per danni diretti o indiretti o difetti risultanti dalle seguenti cause:

- Trasporto o stoccaggio non idoneo
- Installazione, cablaggio o maneggio non corretti
- Violazione del manuale di installazione di LG Chem
- Utilizzo del prodotto in un ambiente inappropriato
- Funzionamento errato o inappropriato
- Ventilazione insufficiente
- Inosservanza delle avvertenze o istruzioni di sicurezza
- Riparazioni o modifiche eseguite da personale non autorizzato
- Guasto o sovracorrente dell'inverter.
- Eventi di forza maggiore
- Influenze esterne, come ad esempio sollecitazioni fisiche o elettriche insolite.
- Utilizzo di un inverter non compatibile

# 10 Certificazioni

Sicurezza gruppo batterie	CE, FCC, RCM, TUV (IEC 62619)
Sicurezza cella batteria	UL 1642
Numero UN.	UN 3480
Classificazione dei materiali pericolosi	Classe 9
Requisiti di collaudo di trasporto UN	UN 38.3
Contrassegni di protezione internazionali	IP55

# A Invertitori compatibili

Per informazioni sugli invertitori compatibili con il gruppo batterie RESU e RES U Plus, visitare il sito internet LG Chem.

- <http://www.lgesspartner.com/au>
- <http://www.lgesspartner.com/de>
- <http://www.lgesspartner.com/uk>

## **B Schede di memoria supportate**

La maggior parte delle schede di memoria possono essere usate per l'aggiornamento o del firmware. A ogni modo, alcune schede di memoria potrebbero non essere supportate, a seconda dei produttori e dei modelli. Queste schede di memoria sono testate e garantite da LG Chem.

- SanDisk SDHC 4 GB
- SanDisk Ultra SDHC10 8 GB
- SanDisk Ultra MicroSD1 8 GB
- Transcend SDHC4 32 GB
- Transcend SDHC10 600x 32 GB
- Transcend Premium 400x MicroSD10 8 GB
- Transcend Premium 400x MicroSD10 16 GB
- Transcend Premium 400x MicroSD10 32 GB
- Toshiba Exceria MicroSD3 32 GB



Conservare il presente manuale per usi futuri.

---

© 2018 LG Chem ESS Battery Division  
LG Guanghaiwamun Building, 58, Saemunan-ro, Jongno-gu, Seoul, 03184, Korea  
<http://www.lgesspartner.com> <http://www.lgchem.com>