

RESU

Manuale di installazione di RESU10H (Tipo R)

Inverter compatibile: SolarEdge, Fronius, Huawei

LG Chem raccomanda fortemente di prestare la dovuta attenzione nell'osservare il manuale di installazione del prodotto LGC.

Eventuali richieste di intervento in garanzia non sono valide se il danno è causato da errore umano o da mancata osservanza del manuale di installazione.

Versione 2.0



Effettuare la scansione
del codice QR
[Guida all'installazione]



Le informazioni incluse nel presente documento sono considerate precise al momento della pubblicazione.

Il presente manuale tuttavia è soggetto a modifiche senza preavviso. Inoltre, le immagini nel presente documento sono intese unicamente per descrivere i concetti relativi alla configurazione del sistema e le istruzioni di installazione.

Tenere presente che le immagini hanno scopo puramente illustrativo.



ATTENZIONE

Dopo l'installazione, l'installatore deve spiegare all'utente finale la Guida per l'utente

Sommario

1 Sicurezza	5
1.1 Simboli	5
1.2 Istruzioni di sicurezza	6
1.2.1 Precauzioni di sicurezza generali	6
1.2.2 Guida alla gestione della batteria	6
1.2.3 Reazione a situazioni di emergenza	8
1.3 Etichetta di avvertenza	9
1.4 Personale qualificato	10
2 Presentazione del prodotto	11
2.1 Dati tecnici	11
2.1.1 Dimensioni e peso	11
2.1.2 Prestazioni	12
2.2 Caratteristiche	13
2.3 Specifiche dell'imballaggio	13
3 Installazione	14
3.1 Requisiti meccanici	14
3.1.1 Disimballaggio della confezione	14
3.1.2 Contenuto della confezione	16
3.1.3 Luoghi di installazione	16
3.1.4 Distanze	17
3.1.5 Attrezzi e apparecchiature di sicurezza richiesti	17
3.1.6 Supporto di montaggio	19
3.1.7 Aspetto e dimensioni	20
3.1.8 Distanze richieste per il sistema	20
3.1.9 Installazione del gruppo batterie	21
3.2 Collegamento dei cavi	25
3.2.1 Blocchi terminali a molla	26

Sommario

4	Messa in servizio	27
4.1	Indicatori a LED	27
4.2	Accensione del gruppo batterie	27
4.3	Spegnimento del gruppo batterie	28
5	Risoluzione dei problemi	29
5.1	Risoluzione dei problemi	29
5.1.1	Lista di controllo post-installazione	30
5.1.2	Linee guida alla risoluzione dei problemi	30
6	Disinstallazione e reso	32
6.1	Istruzioni per il reso/la sostituzione	32
6.1.1	Disinstallazione dalla parete	32
6.1.2	Informazioni di contatto	34
7	Manutenzione	34

1 Sicurezza

1.1 Simboli



Attenzione, rischio di scossa elettrica



Non collocare né installare vicino a materiali infiammabili o esplosivi.



Installare il prodotto fuori dalla portata dei bambini.



Leggere il manuale di istruzioni prima di iniziare l'installazione e la messa in funzione.



I carichi pesanti possono causare gravi danni alla schiena.



Non smaltire il prodotto insieme ai rifiuti domestici.



Riciclabile



Scollegare l'apparecchiatura prima di effettuare la manutenzione o le riparazioni.



Rispettare le precauzioni per la gestione di dispositivi sensibili alle scariche elettrostatiche.



Classe di protezione 1



Attenzione, rischio di scossa elettrica, scarica temporizzata di accumulo di energia

1.2 Istruzioni di sicurezza

Per ragioni di sicurezza, gli installatori sono responsabili dell'acquisire familiarità con i contenuti del presente documento e di tutte le avvertenze prima di eseguire l'installazione.

1.2.1 Precauzioni di sicurezza generali

Tensioni eccessive o cablaggi non corretti possono danneggiare RESU7H (di seguito "gruppo batterie") e causare deflagrazioni che possono risultare estremamente pericolose.

Tutti i tipi di guasto del prodotto possono causare la perdita di elettrolita o gas infiammabili. Evitare di installare il gruppo batterie in aree dove sono conservati materiali infiammabili. Non installare in luoghi in cui siano presenti gas o sostanze chimiche esplosivi.

Durante l'installazione della batteria, la rete di distribuzione e l'irraggiamento solare devono essere scollegati

dal cablaggio del gruppo batteria. Il cablaggio deve essere installato da personale qualificato.

Il gruppo batterie non è riparabile dall'utente. Nel dispositivo è presente tensione elevata. I componenti elettronici all'interno del gruppo batterie sono vulnerabili alle scariche elettrostatiche. Assicurarsi di effettuare la messa a terra prima di maneggiare il gruppo batterie.

Leggere l'etichetta con i Simboli di avvertenza e le Precauzioni, visibile sotto il coperchio della batteria (vedere la Sezione 1.3).

1.2.2 Guida alla gestione della batteria

- Non esporre la batteria a fiamme libere.
- Non collocare il prodotto vicino a materiali altamente infiammabili. Ciò potrebbe causare incendi o esplosioni in caso di incidente.
- Non esporre né collocare vicino a fonti d'acqua come pluviali o irrigatori.
- Non conservare il prodotto in un luogo esposto alla luce solare diretta.
- Si raccomanda fortemente un'area ventilata per il maneggio del prodotto.
- Conservare in un luogo fresco e asciutto. (Non conservare in serre e aree di stoccaggio per paglia, fieno, mangimi per animali, fertilizzanti, frutta o verdura.)
- Conservare il prodotto su una superficie piana.
- Conservare il prodotto fuori dalla portata di bambini e animali.
- Conservare il prodotto in un'area con presenza minima di polvere e sporczia.
- Non consentire che il prodotto venga scollegato, smontato o riparato da personale non qualificato. Gli interventi devono essere effettuati solo da personale qualificato.
- Non danneggiare l'unità facendola cadere, deformandola, urtandola, tagliandola o forandola con oggetti appuntiti. Ciò potrebbe causare la perdita di elettrolita o incendio.

-
- Non toccare se vengono versati liquidi sul prodotto. Rischio di scosse elettriche. Indossare i guanti isolati per maneggiare la batteria.
 - Non calpestare il prodotto o l'imballaggio del prodotto. Il prodotto potrebbe subire danni.
 - Non collocare oggetti estranei sul lato superiore del gruppo batterie e sull'aletta di raffreddamento.
 - Non collocare il gruppo batterie capovolto sul pavimento.
 - Non collegare il cavo di alimentazione nella direzione opposta del blocco terminali.
 - Non caricare né scaricare la batteria danneggiata.
 - Se il gruppo batterie viene installato in un garage, accertare che si trovi a un'altezza superiore a quella del paraurti e/o dello sportello del veicolo.
 - Il gruppo batterie RESU è certificato IP55 e pertanto può essere installato sia in ambienti interni che esterni. A ogni modo, se installato all'esterno, evitare che il gruppo batterie sia esposto alla luce solare diretta e a fonti d'acqua, perché ciò potrebbe causare:
 - Fenomeni di limitazione della potenza della batteria (con conseguente ridotta produzione di energia da parte del sistema)
 - Usura precoce dei componenti elettrici, elettromeccanici e meccanici.
 - Riduzione delle prestazioni, della vita utile e possibili danni alla batteria.
 - Usare il prodotto esclusivamente con un inverter autorizzato da LGC. Per l'elenco di inverter compatibili, visitare: <http://www.lgesspartner.com>
 - Non collegare conduttori CA o conduttori fotovoltaici direttamente al gruppo batterie e collegare esclusivamente all'inverter

1.2.3 Reazione a situazioni di emergenza

Il gruppo batterie è composto da più batterie progettate per evitare i rischi legati a eventuali avarie. Tuttavia, LG Chem non ne garantisce l'assoluta sicurezza.

- Se un utente viene esposto ai materiali interni della cella della batteria a causa del danneggiamento dell'alloggiamento esterno, sono raccomandate le seguenti azioni.

Inalazione: evacuare immediatamente l'area contaminata e rivolgersi a un medico.

Contatto con gli occhi: sciacquare gli occhi con acqua corrente per 15 minuti e rivolgersi a un medico.

Contatto con la pelle: lavare accuratamente l'area interessata con sapone e rivolgersi a un medico.

Ingestione: indurre il vomito e rivolgersi a un medico.

In caso di incendio nel luogo in cui è installato il gruppo batterie, adottare le seguenti contromisure:

- Strumenti antincendio

Durante le operazioni normali non è richiesto un respiratore.

Per l'incendio della batteria usare un estintore FM-200® o a CO₂.

Se l'incendio non proviene dalla batteria e non si è ancora esteso ad essa, usare un estintore ABC.

- Istruzioni antincendio

1. Se l'incendio si verifica durante la ricarica delle batterie, e se è sicuro farlo, scollegare l'interruttore automatico del gruppo batterie per disinserire l'alimentazione per la ricarica.

2. Se il gruppo batterie non è ancora in fiamme, spegnere l'incendio prima che il gruppo batterie prenda fuoco.

3. Se il gruppo batterie è in fiamme, non provare a spegnerlo ma evacuare immediatamente.

AVVERTENZA

Quando le batterie vengono riscaldate a temperature superiori a 150°C, potrebbero verificarsi esplosioni. Quando il gruppo batterie è in fiamme, emette gas velenosi, non avvicinarsi.

- Modi efficaci per gestire gli incidenti

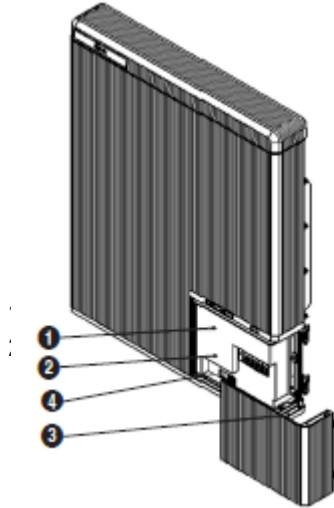
A terra: collocare la batteria danneggiata in un luogo chiuso e contattare i vigili del fuoco o l'assistenza.

In acqua: restare fuori dall'acqua e non toccare nulla se parti della batteria, dell'inverter o del cablaggio cavi sono sommerse.

Non utilizzare nuovamente la batteria sommersa e contattare l'assistenza.

1.3 Etichetta di avvertenza

Le etichette di avvertenza e le altre etichette pertinenti sono applicate all'interno del gruppo batterie.



1. Etichetta di avvertenza

<p>⚠️ DANGER / HIGH VOLTAGE INSIDE</p> <p>Do not disassemble or repair to avoid fire, electric shock or burns. Service by authorized personnel only. Do not charge or discharge externally. If any liquid has leaked, please check on burns. Do not damage the unit in such ways as drop, deform, impact, cut or repair with a sharp object. If any cause electrical damage.</p> <p>Measure DC voltage before working in wiring box.</p> <p>WARNING: Battery system is a additional source of voltage. Battery circuit breaker and inverter must both be off before working in the wiring box.</p>		<p>Do not attempt to break open the unit. The units are only serviceable by certified personnel. Do not place near open flames or candles. Keep out of reach of children or animals.</p> <p>Do not install this product in the place exposed to the direct sunlight.</p> <p>Measure the DC Disconnector on the inverter is also OFF during service/maintenance.</p> <p>Single person lift could cause injury. Use assistance when moving or lifting.</p> <p>Electric shock hazard if the ground fault is indicated. Normally provided conductors may be Ungrounded and energized.</p>	
<p>Verboten zu zerlegen oder zu reparieren, um Verletzungen aus Stromschlag oder Brande zu vermeiden. Nur von autorisierten Fachpersonal reparieren.</p> <p>Vor dem Öffnen des Gehäuses unbedingt die Stromschlag- oder auch Brandgefahr beachten.</p> <p>Bitte kein an direkt an Feuerstellen, Kerzen, Kaminöfen, oder anderen ähnlichen offenen gasen Gegenstand müssen verhindert werden. Es können dazu führen, dass Batterien auslaugen.</p> <p>Maßen Sie zuerst die DC-Spannung bevor Sie im Gehäuse arbeiten werden.</p> <p>WARNUNG: Das Batteriesystem ist ein zusätzlicher Spannungsquelle. Batterie-Freischalter und Wechselrichter müssen abgeschaltet sein.</p>		<p>⚠️ Gefahr und nur durch autorisiertes Personal zu betreiben.</p> <p>Halten Sie Kinder und Tiere fern.</p> <p>Installieren Sie die Batterie nicht in Umgebungen wo sie direkten Sonneneicht ausgesetzt ist.</p>	
<p>Ne pas démontre ou réparer pour éviter le risque des blessures, chocs électriques ou brûlures. Seul un personnel ou spécialiste qualifié est autorisé à intervenir sur l'appareil.</p> <p>Napisi: charge et discharge extérieurement. Car risque de l'ingestion des défauts, incendie électrique ou brûlure.</p> <p>Ne pas démontage l'appareil pour des chutes, déformations, impacts, coupures ou par des objets pointus. Cela pourrait engendrer une fuite ou liquide électrolytique.</p> <p>Messur les tensions en continu avant câblage.</p>		<p>ATTENTION: le système de la batterie est une source de tension supplémentaire. Le dépanneur du circuit doit être éteint avant de travailler.</p> <p>Ne pas débrancher ou réparer ou réparer le produit.</p> <p>Tenir hors de portée des enfants ou animaux.</p>	
<p>⚠️ Gefahr und nur durch autorisiertes Personal zu betreiben.</p> <p>Halten Sie Kinder und Tiere fern.</p> <p>Installieren Sie die Batterie nicht in Umgebungen wo sie direkten Sonneneicht ausgesetzt ist.</p>		<p>⚠️ Gefahr und nur durch autorisiertes Personal zu betreiben.</p> <p>Halten Sie Kinder und Tiere fern.</p> <p>Installieren Sie die Batterie nicht in Umgebungen wo sie direkten Sonneneicht ausgesetzt ist.</p>	

2. Etichetta del prodotto

3. Etichetta di tracciabilità

4. Etichetta di avvertenza sezionatore

⚠️ Warning!

Please follow the ON/OFF procedure.
ON : 1. Disconnect switch ON → 2. Circuit breaker ON
OFF : 1. Circuit breaker OFF → 2. Disconnect switch OFF

1.4 Personale qualificato

Questa guida e le attività e le procedure qui descritte sono destinate all'uso esclusivo di operai specializzati. Per operaio specializzato si intende un elettricista o un installatore preparato e qualificato in possesso delle seguenti competenze ed esperienze:

- Conoscenza dei principi funzionali e del funzionamento dei sistemi su rete e fuori rete (di riserva).
- Conoscenza dei pericoli e dei rischi associati all'installazione e all'uso di dispositivi elettrici e metodi di attenuazione del rischio accettabili.
- Conoscenza dell'installazione di dispositivi elettrici
- Conoscenza e rispetto della presente guida e di tutte le precauzioni di sicurezza e delle migliori pratiche.

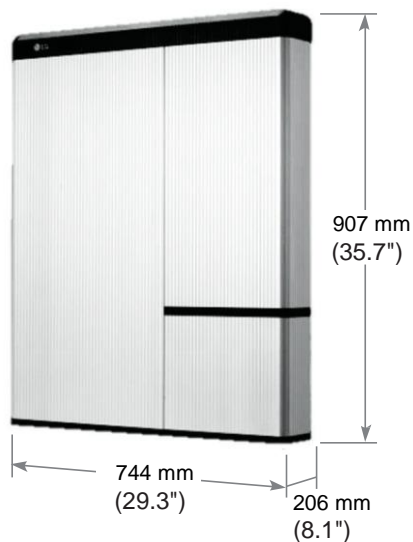
2 Presentazione del prodotto

2.1 Dati tecnici

2.1.1 Dimensioni e peso

RESU10H	
N/P	EVEPBO0100B0
Larghezza	744 mm (29,3")
Altezza	907 mm (35,7")
Profondità	206 mm (8,1")
Peso 1)	97 kg (214 lbs)

1) Il peso di un gruppo batterie varia leggermente.



2.1.2 Prestazioni

RESU10H

Caratteristiche elettriche		
Capacità energetica totale	9,8 kWh a 25°C (77°F), stato energetico 100%	
Capacità energetica utilizzabile ¹⁾	9,3 kWh	
Capacità della batteria	63 Ah	
Intervallo tensione	Caricamento	Da 400 a 450 VCC
	Scaricamento	Da 350 a 430 VCC
Tensione assoluta massima	520 VCC	
Corrente di caricamento/scaricamento massima	11,9 A a 420 V / 14,3 A a 350 V	
Corrente di caricamento/scaricamento massima ²⁾	5 kW	
Potenza di picco ³⁾ (solo scaricamento)	7 kW per 10 sec.	
Potenza di picco (solo scaricamento)	18,9 A a 370 V per 10 sec.	
Interfaccia di comunicazione	RS485	
Disconnessione CC	Interruttore automatico	
Metodo di connessione	Connettore a molla	
Interfaccia utente	LED per funzionamento normale e guasto	

Condizioni di esercizio	
Luogo di installazione	Interno / esterno (montaggio su parete)
Temperatura di esercizio	Da -10 a 45°C (da 14 a 113°F)
Temperatura di esercizio (raccomandata)	Da 15 a 30°C (da 59 a 86°F)
Temperatura di conservazione	Da -30 a 55°C (da -22 a 131°F)
Umidità	Dal 5% al 95%
Altitudine	Max. 2.000 m (6.562 ft)
Strategia di raffreddamento	Convezione naturale
Emissione di rumore	< 40 dBA

Certificazione		
Sicurezza	Cella	UL1642
	Gruppo batterie	UL1973 / CE (IEC 60950-1) / RCM / TUV (IEC 62619)
Emissioni	FCC	
Classificazione dei materiali pericolosi	Classe 9	
Trasporto	UN38.3	
Grado di tenuta	IP55	

※ Condizioni di prova - Temperatura 25°C, all'inizio della vita utile.

※ L'energia è misurata in condizioni specifiche da LGC (0,3 CCCV/0,3 CC)

※ Corrente di corto circuito: 496,5 A

1) Valore solo per cella batteria (profondità di scarica 95%).

L'energia utilizzabile effettiva all'uscita CA può variare a seconda di condizioni quali l'efficienza del convertitore della batteria e dell'inverter e la temperatura.

2) LG Chem raccomanda 2,1 kW per massimizzare la vita utile della batteria.

3) La corrente di picco esclude durate brevi ripetute (meno di 10 sec. dello schermo corrente).

2.2 Caratteristiche

- Accumulatore di energia compatto compatibile con sistemi fotovoltaici domestici
- Sistema gruppo batterie da 400 V CC: sistema di batteria residenziale a ciclo giornaliero.
- Nessun dispositivo aggiuntivo: dispositivi di protezione* inclusi
 - * Dispositivi di protezione
 - Interfaccia inverter (tra gruppo batterie e inverter): sovratensione, sovracorrente, corto circuito esterno, polarità inversa, picco di corrente, guasto di terra, sovratemperatura.
 - Batteria all'interno (tra batteria Li-Ion e convertitore CC/CC): corto circuito interno, sovratensione, sovracorrente, sovratemperatura, sottotensione
- Installazione flessibile: in ambienti interni o esterni

2.3 Specifiche dell'imballaggio

Categoria		Sommaro	
Dimensioni (LxPxH) (mm)		960 1,070 450 (37,8") (42,2") (17,7") Dimensioni esterne	
Q.tà/scatola (cad.)		1	1 pezzo X 2 strati
Materiali dell'imballaggio	Scatola	Cartone corrugato	Smaltibile
	Interno	EPS	Smaltibile
	Pallet	Legno	Smaltibile
Peso (kg)	Prodotto	102 (225 lbs)	1 pezzo/scatola (batteria + articoli nella confezione)
	Imballaggio	31 (68 lbs)	Pallet + scatola + interno
	Peso	133 (293 lbs)	Prodotto + imballaggio

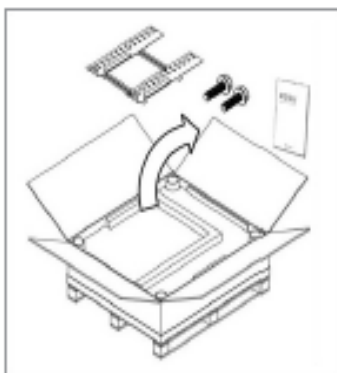
3 Installazione

3.1 Requisiti meccanici

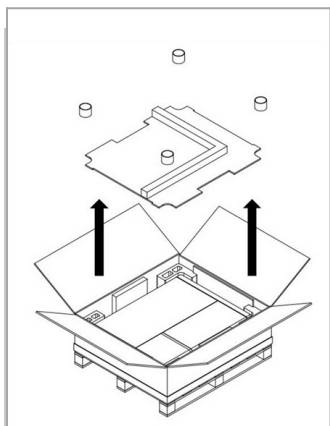
3.1.1 Disimballaggio della confezione



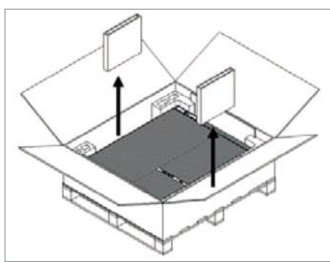
1. Tagliare il nastro adesivo dell'imballaggio e aprire il cartone.



2. Estrarre gli altri articoli.
Estrarre e controllare se ci sono articoli mancanti. Vedere Contenuto della confezione nella sezione 3.1.2



3. Rimuovere il blocco di guida e l'imbottitura del supporto a parete.



4. Rimuovere l'imbottitura laterale.



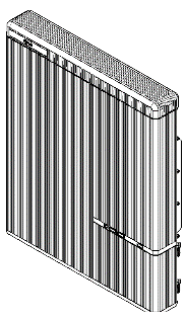
5. Estrarre il gruppo batterie usando le maniglie e posizionarlo verticalmente. (Le maniglie di sollevamento sono vendute separatamente per questo prodotto.)

⚠ ATTENZIONE

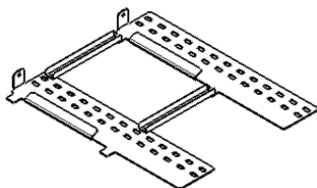
Secondo regolamenti regionali, per spostare l'attrezzatura potrebbero essere richieste più persone.

3.1.2 Contenuto della confezione

Questi articoli sono inclusi nella confezione.



Gruppo batterie



Supporto a parete



Bulloni per
montaggio a
parete M6
(2 cad.)



Manuale

3.1.3 Luoghi di installazione

Requisiti obbligatori:

- Assenza di materiali altamente infiammabili o esplosivi nelle vicinanze.
- La temperatura ambiente deve essere compresa tra -10 e 45°C (14 ~ 113°F).
- Il gruppo batterie deve essere installato su pareti dritte e in grado di sostenerne il peso.
- Il prodotto può essere installato in ambienti interni (p.es. seminterrato o garage) oppure in ambienti esterni, ma in tal caso deve essere installato sotto una grondaia e non esposto alla luce solare diretta.

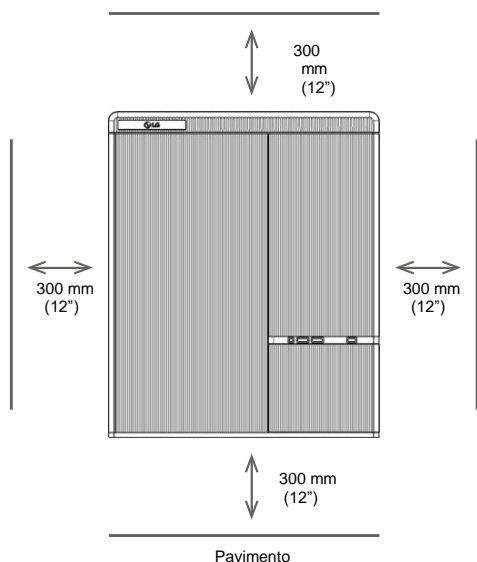
Requisiti consigliati:

- L'edificio deve essere progettato per resistere ai terremoti.
- Si raccomanda un'area resistente all'acqua e adeguatamente ventilata. (IP55)
- Installare il prodotto su una parete piatta.
- Installare il prodotto fuori dalla portata di bambini e animali.

ATTENZIONE

Se la temperatura ambiente non rientra nell'intervallo di esercizio, il gruppo batterie smette di funzionare per proteggersi. L'intervallo di temperatura ottimale per il gruppo batterie è compreso tra 15 e 30°C (59 e 86°F). L'esposizione frequente a temperature proibitive potrebbe compromettere le prestazioni e la durata del gruppo batterie.

3.1.4 Distanze

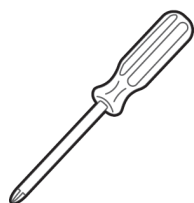


- Nella figura sono indicate le distanze raccomandate, che devono essere lasciate libere a sinistra, destra, in alto e in basso del prodotto per assicurare un'adeguata ventilazione e una maggiore comodità per l'installatore.

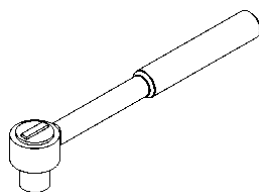
3.1.5 Attrezzi e apparecchiature di sicurezza richiesti

• Attrezzi

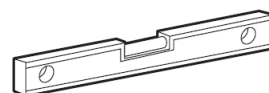
Per installare il gruppo batterie sono richiesti i seguenti attrezzi:



Cacciavite di precisione



Chiave dinamometrica M6



Livella a bolla



Trapano
(Diametro min. 10 mm, 0,4")



Penna o pennarello

- **Attrezzature di sicurezza per la protezione personale**

Si raccomanda di indossare le seguenti attrezzature di sicurezza quando si maneggia il gruppo batterie.



Guanti isolate



Occhiali di sicurezza



Scarpe di sicurezza

NOTA

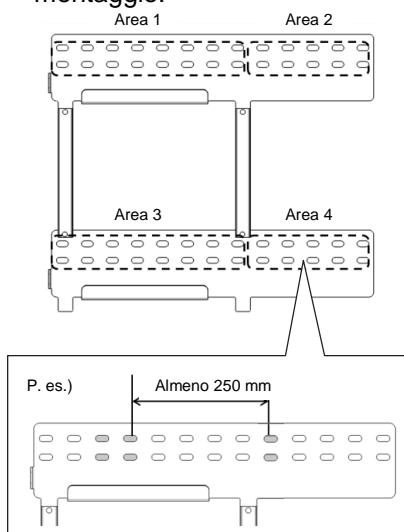
RESU HV è pesante e difficile da sollevare. Si raccomanda l'uso delle maniglie di sollevamento.

3.1.6 Supporto di montaggio

Quando si installa il gruppo batterie su una parete, accertare che la parete sia in grado di sostenere il peso del gruppo batterie.

Per montare il gruppo batterie su una parete, procedere come segue:

1. Contrassegnare sulla parete i punti in cui praticare i fori.
2. Praticare fori per i dispositivi di fissaggio sulla parete.
3. Inserire i dispositivi di fissaggio nei fori facendoli passare attraverso il supporto di montaggio.



- Diametro raccomandato:
10 mm (0,4") min.
- Lunghezza raccomandata:
70 mm (2,8") min.
- Materiale raccomandato:
acciaio inox (8.8T)
- Numero raccomandato di dispositivi di fissaggio:
4 (Area 1)/2 (Area 2)/4 (Area 3)/2 (Area 4)
- Verticalmente
- Distanza minima raccomandata per i dispositivi di fissaggio:
Almeno 250 mm (10")
P.es. Tra l'ultimo dispositivo di fissaggio dell'Area 1
e il primo dispositivo di fissaggio dell'Area 2

ATTENZIONE

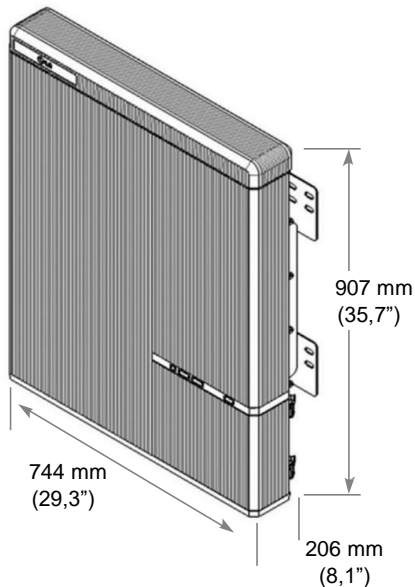
Accertare che il gruppo batterie sia sempre esposto all'aria ambiente. Il gruppo batterie viene raffreddato per convezione naturale. Se il gruppo batterie è interamente o parzialmente coperto o schermato, se ne può arrestare il funzionamento.

3.1.7 Aspetto e dimensioni

- **Aspetto**

Si raccomanda di maneggiare con attenzione e cura poiché lo smontaggio, le variazioni di colorazione, i graffi, le perdite di liquido e le macchie possono influenzare il valore economico del gruppo batterie.

- **Aspetto e dimensioni del gruppo batterie**

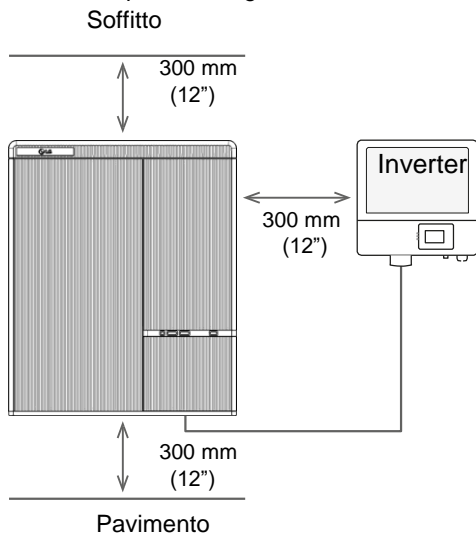


- **Colore e materiale**

- Copertura anteriore/posteriore: argento o oro, alluminio
- Copertura superiore/inferiore/LED: nero, plastica

3.1.8 Distanze richieste per il sistema

La batteria richiede distanze adeguate per l'installazione, il cablaggio e il flusso dell'aria. Le distanze minime per la configurazione del sistema sono le seguenti.

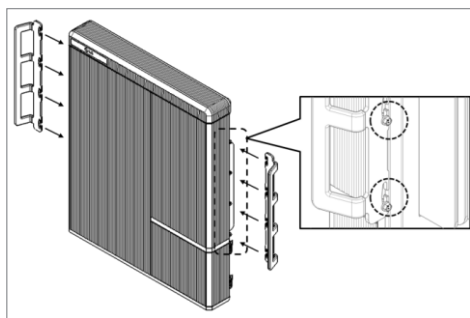


3.1.9 Installazione del gruppo batterie

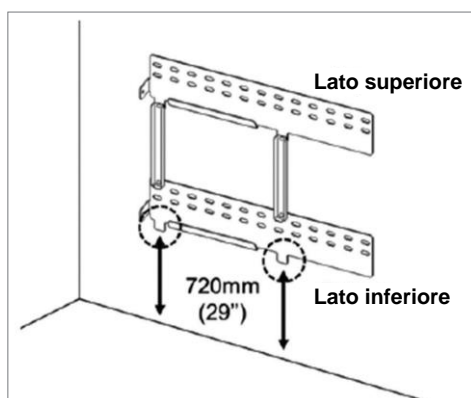
ATTENZIONE

Accertare che i sezionatori CA e CC dell'inverter siano spenti prima di collegare il cavo di alimentazione al gruppo batterie.

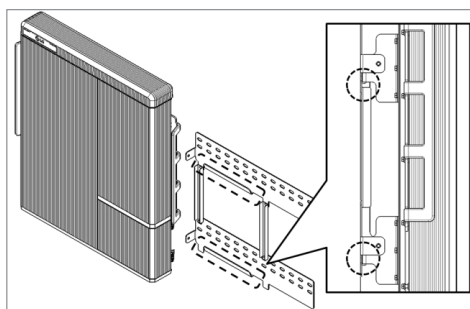
Installare il gruppo batterie nell'ordine seguente



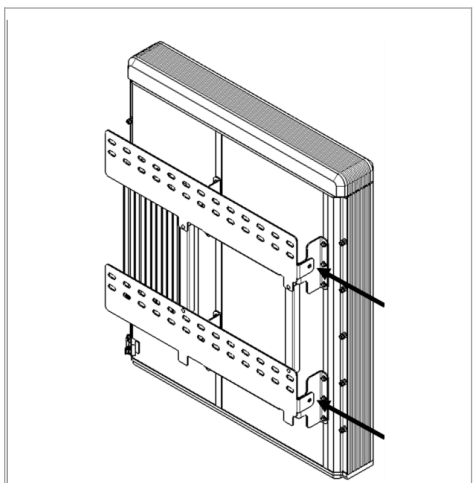
1. Fissare le maniglie di sollevamento alle viti a testa esagonale sul retro (posizione contrassegnata) dei lati sinistro e destro.



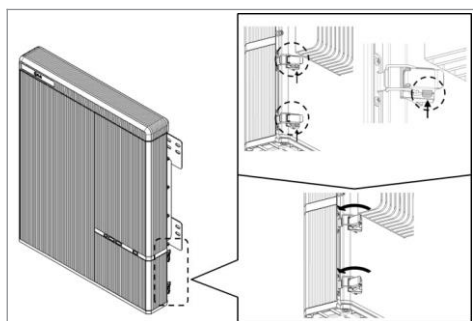
2. Montare il supporto da parete sulla parete. Serrare le viti, accertando che siano inserite orizzontalmente nella parete. (L'installazione deve venire effettuata alle distanze raccomandate (720 mm [29"]) sul bordo del supporto da parete, come indicato nella figura)



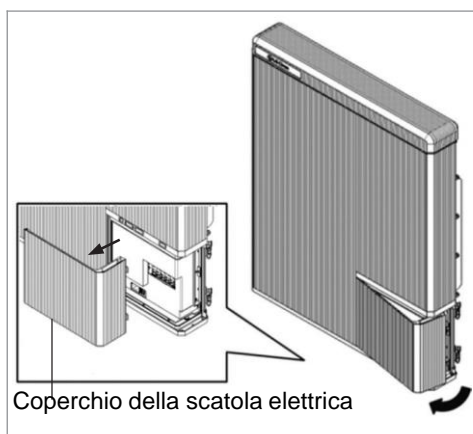
3. Montare il gruppo batterie su un fermaglio a U del supporto da parete usando il sostegno delle maniglie di sollevamento. Rimuovere le maniglie di sollevamento.



4. Serrare le due viti a testa esagonale in dotazione e rimuovere le maniglie di sollevamento. I dadi per queste viti sono saldati al telaio del gruppo batterie. Serrare alla coppia di 5 N•m usando la chiave dinamometrica M6.



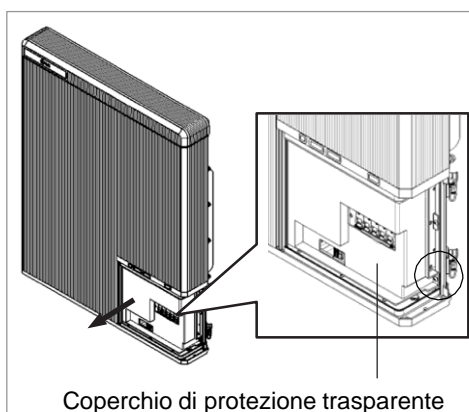
5. Premere i due pulsanti e tirare i due fermi (posizione contrassegnata) sul lato posteriore del coperchio della scatola elettrica (sportello a battente).



6. Aprire il coperchio della scatola elettrica (di circa 2~10 gradi) e tirare per rimuoverlo.

⚠ ATTENZIONE

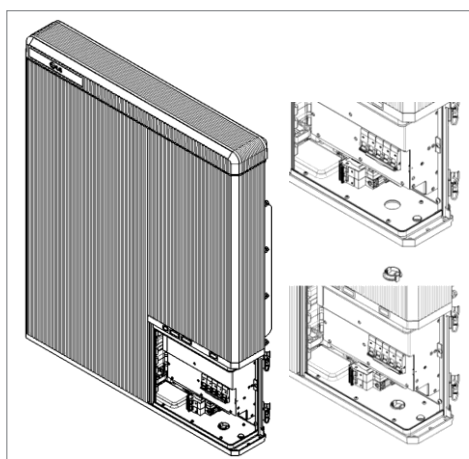
Il coperchio della scatola elettrica è pesante [circa 1,6 kg (3,5 lb)]. Se lasciato cadere, può causare lesioni.



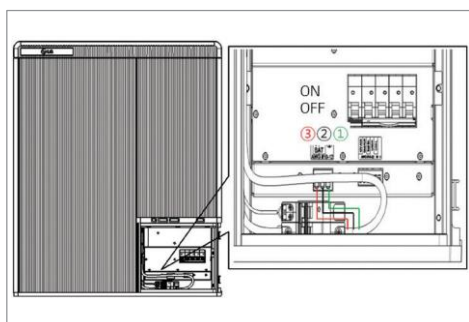
7. Allentare le viti (posizione contrassegnata) e rimuovere il coperchio di protezione trasparente.

⚠ ATTENZIONE

Se il coperchio di protezione viene smarrito o si rompe, ciò viola il regolamento NEC.

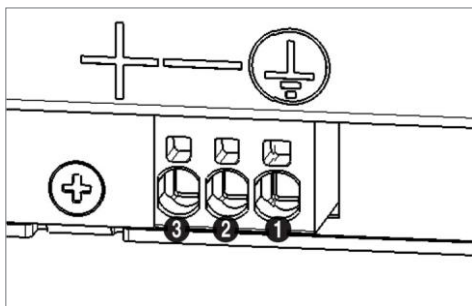


8. Rimuovere il tappo sul foro nel lato inferiore, e montare la spina della condotta da $\frac{3}{4}$ ". In caso di installazione in ambienti esterni, deve essere sigillato per aderire alla classificazione "IP55" (p.es. con una guarnizione, schiuma sigillante, silicone, ecc.).



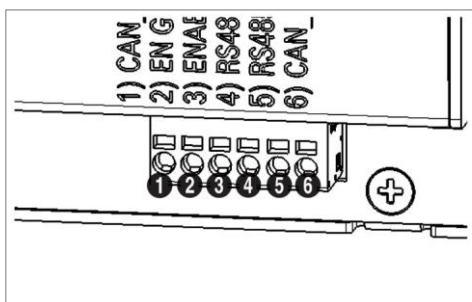
9. Collegare i cavi di alimentazione e comunicazione secondo le etichette contrassegnate.

3.2 Collegamento dei cavi



1. Per le specifiche del cavo di alimentazione, vedere la sezione 3.2.1.

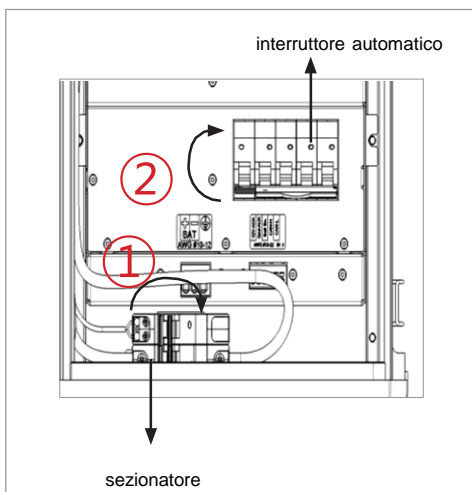
- a) Collegare il filo di terra al terminale 1.
- b) Collegare la linea negativa del cavo di alimentazione al terminale 2.
- c) Collegare la linea positiva del cavo di alimentazione al terminale 3.



2. Per le specifiche del cavo di comunicazione, vedere la sezione 3.2.1.

Per prima cosa collegare il filo di terra al terminale 2. Quindi effettuare i collegamenti agli altri terminali uno dopo l'altro.

Installare il coperchio di protezione prima dell'accensione.



3. Collegare il gruppo batterie all'inverter. Per collegare il cavo di alimentazione e il cavo di comunicazione all'inverter, fare riferimento alle istruzioni di installazione dell'inverter. Spingere quindi il sezionatore verso alto, in modo da portarlo nella posizione di accensione (ON).

※ Spegner il sezionatore per ridurre lo scaricamento autonomo della batteria durante la spedizione e la conservazione.

4. Dopo aver acceso il sezionatore, accendere l'interruttore automatico.

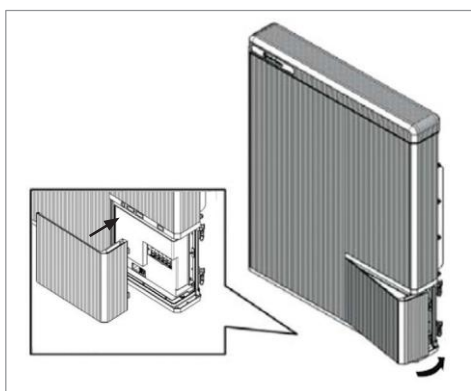
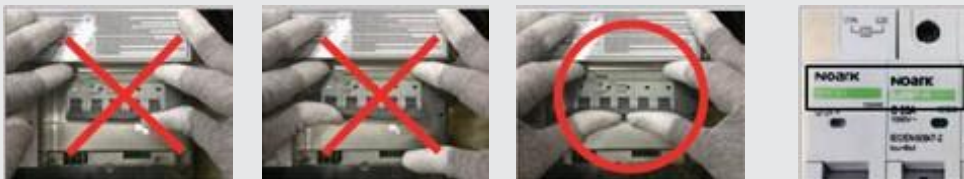
⚠ ATTENZIONE

SI DEVE seguire la procedura di accensione.

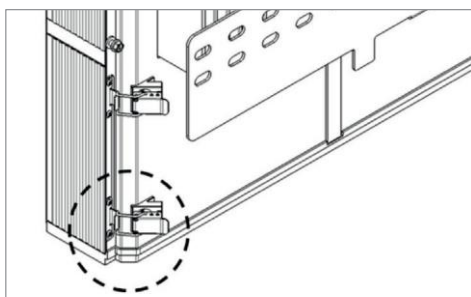
⚠ ATTENZIONE

Accendere/spegnere l'interruttore premendo al centro della barra. È vietato premere sui lati della barra.

L'uso non appropriato potrebbero danneggiare il prodotto.

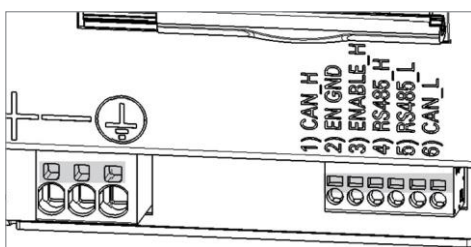


5. Chiudere il coperchio della scatola elettrica. Rimontare la batteria sopra i due fermi sul retro.



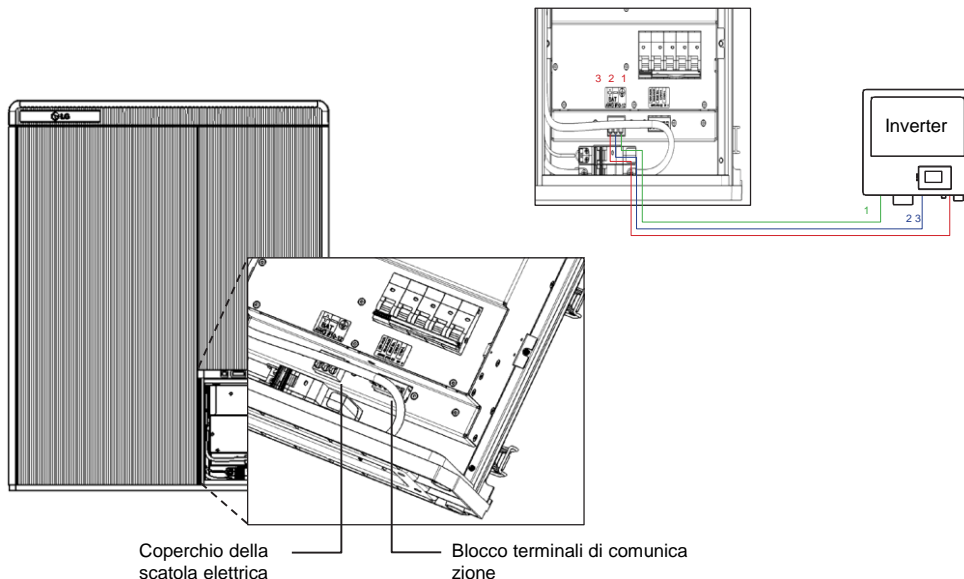
6. Appendere la Guida per l'utente sul fermo sul lato posteriore della batteria.

* Collegare/scollegare il filo alla sequenza di connettori



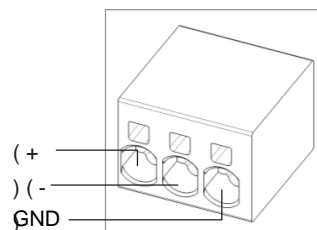
1. Accertare che l'interruttore automatico e il sezionatore siano spenti.
Se si rimuovono i cavi di alimentazione, verificare la tensione in corrispondenza del terminale del cavo di alimentazione
2. Per rimuovere uno dei fili dal suo terminale, inserire un piccolo cacciavite nel vano rettangolare sopra il terminale.
3. Applicare una leggera pressione sul cacciavite e allo stesso tempo estrarre il cavo.

3.2.1 Blocchi terminali a molla



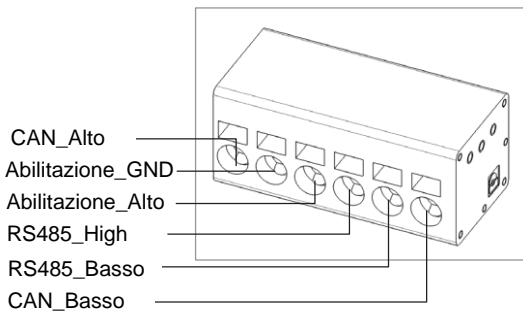
1. Blocco terminali di alimentazione

- Lunghezza massima cavo: 10 m (35 ft)
- Tipo di cavo: 4~10 mm² (10~12 AWG)
- CC 600 V isolato
- Pin
- Contatto Phoenix
- Blocco terminali scheda elettrica SPT 5/3-V-7,5-ZB
- N/P: 1719325



2. Blocco terminali di comunicazione (SELV)

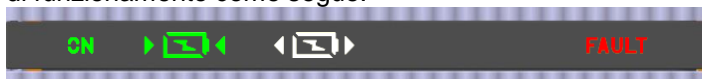
- Lunghezza massima cavo: 10 m (35 ft)
- Tipo di cavo: 0,2~1,5 mm² (18~24 AWG)
- Pin
- Contatto Phoenix
- Blocco terminali scheda elettrica SPT 2,5/6-V-5,0
- N/P: 1991134

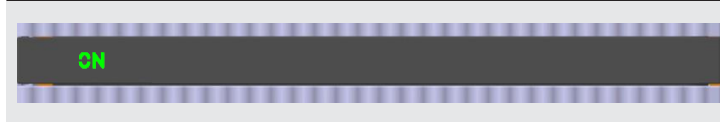

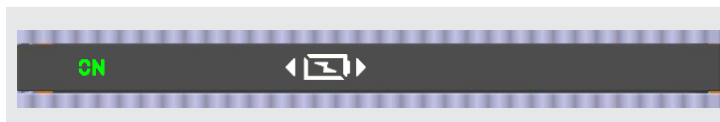



4 Messa in servizio

4.1 Indicatori a LED

Gli indicatori a LED sul lato anteriore del gruppo batterie ne indicano lo stato di funzionamento come segue:



Stato LED	Azione
	Alimentazione inserita, inattivo
	Caricamento
	Scaricamento
	Guasto

Sul lato anteriore del gruppo batterie sono presenti quattro indicatori a LED che ne indicano lo stato di funzionamento.

ON: questo indicatore resta acceso quando il gruppo batterie è acceso.

Caricamento: questo indicatore è acceso quando il gruppo batterie è in carica.

Scaricamento: questo indicatore è acceso quando il gruppo batterie si sta scaricando.

GUASTO: questo indicatore è acceso quando il gruppo batterie è in stato di avvertenza.

Vedere Risoluzione problemi a pagina 29

4.2 Accensione del gruppo batterie

Mettere in funzione il gruppo batterie procedendo come segue:

1. Rimuovere il coperchio della scatola elettrica.
2. Dopo l'installazione del gruppo batterie, accendere il sezionatore. Accertare che l'interruttore automatico sia spento (in posizione OFF) (inclusa posizione di scatto).
3. Portare l'interruttore automatico in posizione ON entro 60 secondi dall'accensione del sezionatore.
4. Alcuni secondi dopo che l'interruttore automatico è in posizione ON, i 4 LED si accendono.
5. Accertare che l'indicatore ON sia acceso e verificare che il gruppo batterie sia effettivamente acceso. L'indicatore di accensione sul lato anteriore deve accendersi in verde.
6. Chiudere il coperchio della scatola elettrica.
7. Accendere l'inverter.

ATTENZIONE

Se resta spento, indica GUASTO o non si avvia, non usare il gruppo batterie e contattare LG Chem (pagina 34) o il proprio distributore.

4.3 Spegnimento del gruppo batterie

Per spegnere il gruppo batterie, procedere come segue:

1. Spegner l'inverter.
2. Rimuovere il coperchio della scatola elettrica.
3. Spegner il gruppo batterie portando l'interruttore automatico in posizione di spegnimento (OFF).
4. Spegner il sezionatore.
5. Chiudere il coperchio della scatola elettrica.

AVVERTENZA

Non spegnere il sezionatore durante il funzionamento normale (caricamento/scaricamento/inattività).

Se la messa in servizio non viene effettuata dopo l'installazione o in caso di problemi del gruppo batteria, spegnere l'interruttore automatico, quindi spegnere il sezionatore.

5 Risoluzione dei problemi

5.1 Risoluzione dei problemi

Controllare gli indicatori sul lato anteriore per determinare lo stato del gruppo batterie. Quando la tensione o la temperatura supera le limitazioni di progetto, si attiva uno stato di avvertenza. Il sistema di gestione batteria del gruppo batterie trasmette periodicamente il proprio stato di funzionamento all'inverter.

Quando il gruppo batterie esce dai limiti previsti, passa uno a stato di avvertenza. Quando viene segnalata un'avvertenza, l'inverter arresta immediatamente il funzionamento.

Utilizzare il software di monitoraggio dell'inverter per identificare la causa dell'avvertenza. I messaggi di avvertenza possibili sono i seguenti:

- Battery Over Voltage (Sovratensione batteria)
- Battery Under Voltage (Sottotensione batteria)
- Battery Over Temperature (Sovratemperatura batteria)
- Battery Under Temperature (Sottotemperatura batteria)
- Battery Discharge Over Current (Sovracorrente scarica batteria)
- Battery Charge Over Current (Sovracorrente carica batteria)
- BMS Internal Communication (Comunicazione interna BMS)
- Battery Cell Voltage Imbalance (Squilibrio tensione cella batteria)

Lo stato anomalo viene annullato quando il gruppo batterie ripristina il normale funzionamento.

Se il gruppo batterie non funziona correttamente e il problema persiste, contattare personale qualificato, un installatore o un centro di riferimento di zona LGC.

NOTA

Nel caso di un'avvertenza grave, se l'inverter non avvia azioni correttive idonee, l'interruttore automatico e il sezionatore del gruppo batterie saltano e si spengono automaticamente per proteggersi.



ATTENZIONE

Se il gruppo batterie o l'inverter indica GUASTO o non funziona, contattare immediatamente il centro di riferimento di zona LGC (pagina 34) o il proprio distributore.

5.1.1 Elenco di controllo post-installazione

	Si	No
1. Controllo visivo che il cablaggio corrisponda a quanto specificato nel manuale di installazione. (3.2 Collegamento dei cavi)	<input type="radio"/>	<input type="radio"/>
2. Il sezionatore è acceso (ON).	<input type="radio"/>	<input type="radio"/>
3. L'interruttore automatico è acceso (ON).	<input type="radio"/>	<input type="radio"/>
4. Il LED "ON" della batteria è acceso.	<input type="radio"/>	<input type="radio"/>
5. L'alimentazione dell'inverter è inserita (ON).	<input type="radio"/>	<input type="radio"/>
6. L'inverter dispone del firmware più recente. 1)	<input type="radio"/>	<input type="radio"/>
7. L'inverter riconosce la batteria. 2)	<input type="radio"/>	<input type="radio"/>
8. La batteria può funzionare dopo che l'installazione è stata eseguita correttamente.	<input type="radio"/>	<input type="radio"/>
8-1. La rete CC è collegata.		
8-2. Il contatore è installato.		
8-3. L'approvazione governativa è completata.		
9. SE PER UNO DEGLI 8 PUNTI LA RISPOSTA È "NO" O L'INVERTER DEVE ESSERE SPENTO, SPEGNERE L'INTERRUTTORE AUTOMATICO. 3)	<input type="radio"/>	<input type="radio"/>

5.1.2 Linee guida alla risoluzione dei problemi

Se il LED della batteria è spento

1. Spegnerne l'interruttore automatico.
 2. Spegnerne il sezionatore.
 3. Spegnerne l'inverter. Verificare che non arrivi corrente al collegamento della batteria.
 4. Scollegare tutti i fili e ricollegarli. Controllare nuovamente che il cablaggio sulla batteria sia correttamente eseguito. Fare riferimento al manuale di installazione (3.2 Collegamento dei cavi).
 5. Accendere l'interruttore automatico.
 6. Accendere l'inverter.
 7. Se il LED è ancora spento, spegnere l'interruttore automatico.
 8. Contattare il centro di riferimento di zona LGC.
-
- 1) Contattare il produttore dell'inverter.
 - 2) Fare riferimento al manuale di installazione dell'inverter o alle linee guida alla risoluzione dei problemi.
 - 3) Fare riferimento al manuale utente o al manuale di installazione (3.2 Collegamento cavo) per la posizione del sezionatore ausiliario e l'interruttore automatico.

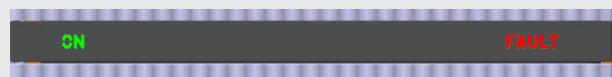
Se il LED della batteria è acceso, ma la batteria non è in caricamento né in scaricamento

1. Aggiornare la versione del firmware sia dell'inverter che della batteria. Per istruzioni al riguardo, fare riferimento alla guida alla risoluzione dei problemi dell'inverter.
2. Verificare l'impostazione dell'inverter per la batteria.
Per istruzioni sulla configurazione della batteria, fare riferimento alla guida alla risoluzione dei problemi dell'inverter.
3. Se la batteria viene riconosciuta, significa che la configurazione dell'inverter è corretta.
4. Se il problema persiste,
 - 4-1. Spegnerne l'interruttore automatico.
 - 4-2. Spegnerne il sezionatore.
 - 4-3. Spegnerne l'inverter. Verificare che non arrivi corrente al collegamento della batteria.
 - 4-4. Scollegare tutti i cavi e ricollegarli. Controllare nuovamente che il cablaggio sulla batteria sia correttamente eseguito. Fare riferimento al manuale di installazione (3.2 Collegamento dei cavi).
 - 4-5. Accendere prima il sezionatore, quindi accendere l'interruttore automatico.
5. Se la configurazione della batteria è eseguita correttamente ma la batteria continua a non funzionare, spegnere prima l'interruttore automatico, quindi spegnere il sezionatore.
6. Spegnerne il sezionatore.
7. Contattare il centro di riferimento di zona LGC.

Stato LED	Azione
	Alimentazione inserita, inattivo
	Caricamento
	Scaricamento

Se il LED GUASTO è acceso

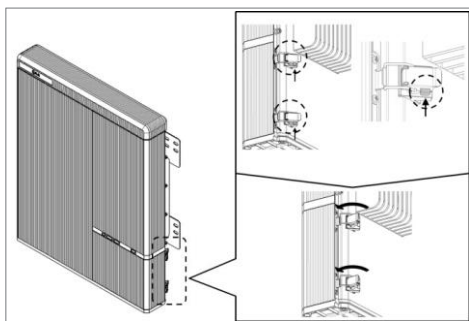
1. Verificare se l'inverter riconosce la batteria. Per istruzioni sulla configurazione della batteria, fare riferimento alla guida alla risoluzione dei problemi dell'inverter.
2. Se l'inverter è collegato a internet, recuperare il file di registro dalla società dell'inverter.
 - 2-1. Inviare l'ID di guasto al centro di riferimento di zona LGC.
 - 2-2. Spegnerne prima l'interruttore automatico, quindi spegnere il sezionatore.
 - 2-3. Attendere ulteriori istruzioni da LGC.
3. Se l'inverter non è collegato a internet, verificare che l'LCD dell'inverter legga l'ID di guasto della batteria. Per istruzioni al riguardo, fare riferimento alla guida alla risoluzione dei problemi dell'inverter.
 - 3-1. Inviare l'ID di guasto al centro di riferimento di zona LGC.
 - 3-2. Spegnerne prima l'interruttore automatico, quindi spegnere il sezionatore.
 - 3-3. Attendere ulteriori istruzioni da LGC.

Stato LED	Azione
	Guasto

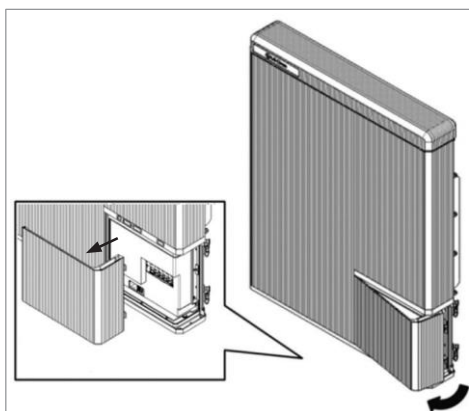
6 Disinstallazione e reso

6.1 Istruzioni per il reso/la sostituzione

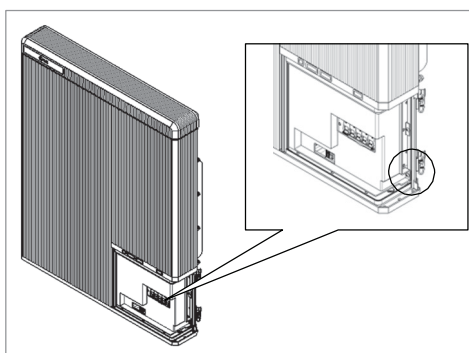
6.1.1 Disinstallazione dalla parete



1. Spegner l'inverter prima di iniziare la disinstallazione del gruppo batterie.
2. Premere i due pulsanti e tirare i due fermi (posizione contrassegnata) sul lato posteriore.



3. Aprire il coperchio della scatola elettrica (di circa 2~10 gradi) e tirare per rimuoverlo.

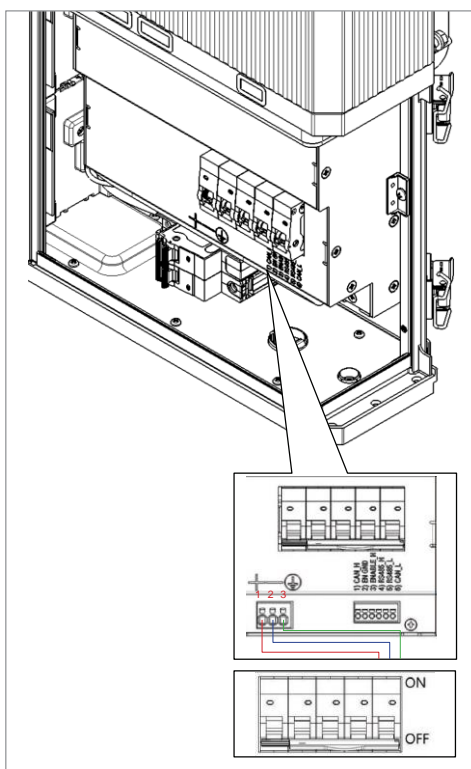


4. Spegner l'interruttore automatico e accertare che sia in posizione OFF. Dopodiché spegnere il sezionatore.

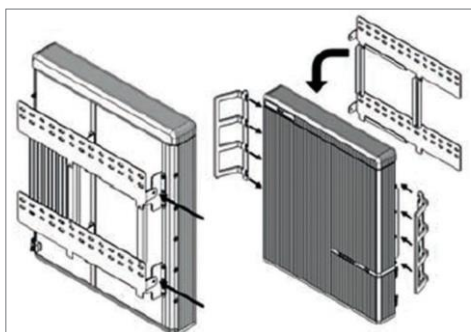
ATTENZIONE

SI DEVE seguire la procedura di spegnimento, e non si deve spegnere il sezionatore mentre la batteria è in funzione.

5. Allentare la vite (posizione contrassegnata) e rimuovere il coperchio di protezione trasparente.



6. Verificare la tensione nel terminale del cavo di alimentazione.
7. Scollegare il cavo di comunicazione dalla porta di comunicazione.
8. Scollegare il cavo di alimentazione dal blocco terminali. Scollegare per primo il terminale positivo (+) 1, quindi il terminale negativo (-) 2 e infine il terminale di terra 3.
9. Montare il coperchio di protezione trasparente. Chiudere il coperchio della scatola elettrica e bloccare il dente di arresto.



10. Allentare le due viti a testa esagonale usando una chiave a tubo per staccare il gruppo batterie dalla parete usando le maniglie di sollevamento.

⚠ ATTENZIONE

Secondo regolamenti regionali, per spostare l'attrezzatura potrebbero essere richieste più persone.

11. Reimballare nella confezione (vedere la sezione 3.1.1)

6.1.2 Informazioni di contatto

Le batterie danneggiate sono pericolose e devono essere manipolate con la massima cura. Non sono idonee all'uso e possono rappresentare un pericolo per persone o cose. Se il pacco batteria sembra essere danneggiato, contattare il centro di riferimento di zona LGC o il proprio distributore. Per l'assistenza tecnica, rivolgersi ai seguenti contatti. Questi numeri di telefono sono disponibili soltanto durante le ore lavorative in settimana.

Contatto dell'assistenza

HQ (KOR) / Altre zone	Indirizzo	29, Gwahaksaneop-3-ro, Oksanmyeon, Heungdeok-gu, Cheongju-si, Chungcheongbuk - do, Corea del Sud
	E-mail	essservice@lgchem.com
US	Indirizzo	1064 Chicago Rd, Troy, MI 48083, USA
	Telefono	+1 888 375 8044
	E-mail	CSNorthAmericaESS@lgchem.com
Europa	Indirizzo	Otto-Volger Str. 7C 65843 Sulzbach (Taunus), Germania
	Telefono	+49 6196 5719 660
	E-mail	techcentereu@lgchem.com
Australia	Indirizzo	Unit 12/35 Dunlop Road, Mulgrave, 3170, Victoria, Australia
	Telefono	+61 1300 178 064
	E-mail	essserviceau@lgchem.com

7 Manutenzione

Controllare i componenti di tenuta (p.es. guarnizione, schiuma sigillante, silicone, ecc.) (p.23 n.9) ogni sei mesi per IP55



Conservare il presente manuale per l'utilizzo futuro.

© 2018 LG Chem ESS Battery Division
LG Guanghaiwamun Building, 58, Saemunan-ro, Jongno-gu, Seoul, 03184,
Corea <http://www.lgesspartner.com> <http://www.lgchem.com>

