



**RANGE DI POTENZA**  
da 280 a 310 Wp



**TECNOLOGIA CELLA**  
Silicio monocristallino



**GARANZIA**  
20 anni di garanzia da difetti di  
fabbricazione;  
30 anni di garanzia lineare al 82,5%  
della potenza max. dichiarata\*

## LA NOSTRA VISION AZIENDALE



Materie prime di alta qualità, certificate  
e controllate unite al Made in Italy sono i  
caratteri distintivi dei nostri prodotti.



Costante ricerca e sviluppo aziendale  
aumentano da sempre i nostri standard sia  
in termini di performances che in termini  
d'integrazione architettonica.



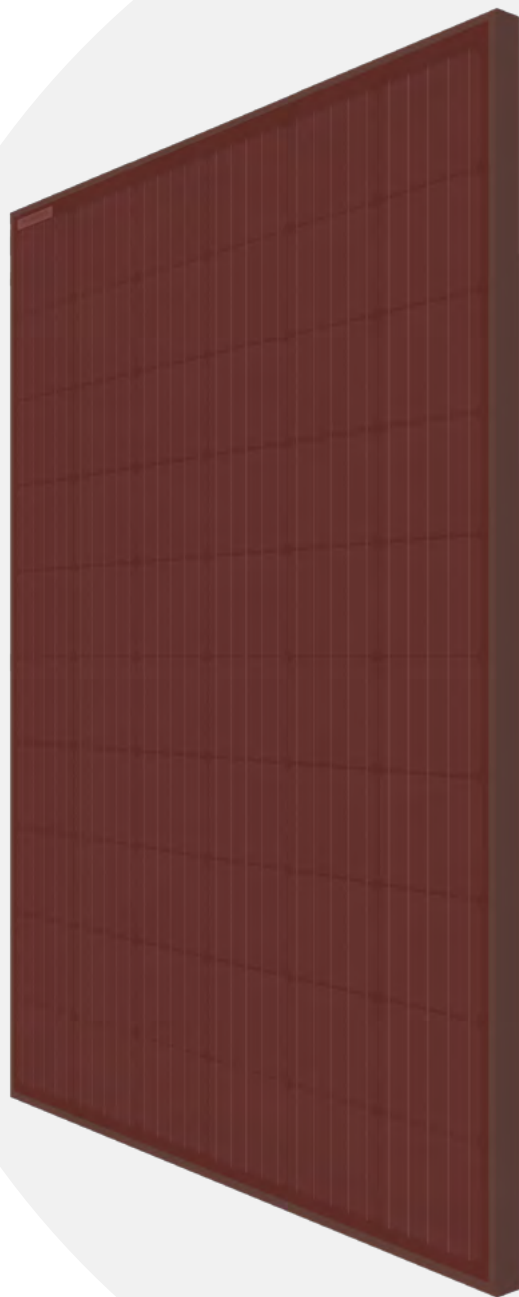
Il connubio tra estetica e funzionalità è un  
punto fondamentale in una società sempre  
più attenta all'approccio del prodotto con il  
contesto.

## Certificati di prodotto:

- CEI EN / IEC 61215 edizione 1 (2016)
- CEI EN / IEC 61730-1/2 edizione 2 (2016)
- Factory Inspection
- Classe di reazione al fuoco I (UNI 9177)
- Anticorrosione salina IEC 61701
- Anticorrosione ammoniacale IEC 62716
- PID Free - Classe A
- Produzione "Made in Italy"
- Direttive CE: 2004/108/CE EMC; 2006/95/CE Bassa Tensione

## Certificati aziendali:

- Gestione qualità aziendale EN ISO 9001:2015
- Gestione qualità aziendale EN ISO 14001:2015
- Gestione Salute e Sicurezza sul Lavoro EN ISO 45001:2018
- Certificati emessi da ASACERT Assessment & Certification



\*Se utilizzati e installati secondo le istruzioni  
tecniche e operative. L'azienda si riserva il diritto di  
apportare modifiche ai dati tecnici del prodotto.

## POTENZE DISPONIBILI <sup>[1][2]</sup>

Potenza massima <sup>[3]</sup>	$P_{max}$ [W]	<b>310</b>	<b>305</b>	<b>300</b>	<b>295</b>	<b>290</b>	<b>285</b>	<b>280</b>
Tensione alla max. potenza	$V_{mp}$ [V]	35,69	35,32	35,01	34,89	34,61	34,47	34,27
Corrente alla max. potenza	$I_{mp}$ [A]	8,69	8,64	8,57	8,46	8,38	8,27	8,17
Tensione a circuito aperto	$V_{oc}$ [V]	42,15	42,07	41,81	41,53	41,38	40,57	39,86
Corrente di cortocircuito	$I_{sc}$ [A]	9,74	9,73	9,73	9,72	9,70	9,68	9,65
Efficienza	Eff. [%]	18,78	18,49	18,18	17,88	17,58	17,28	16,98

[1] Valori elettrici misurati in condizioni STC di: Irraggiamento 1000 W/mq - Temperatura del modulo = 25°C - Massa d'aria AM 1,5 - Velocità del vento 1 m/s.

[2] Tolleranza di misurazione dei valori  $P_{mp}$ ,  $V_{mp}$ ,  $I_{mp}$ ,  $V_{oc}$ ,  $I_{sc}$  pari a (-/+ 3%) con simulatore solare classe A in accordo alla IEC 60904-9.

[3] Tolleranza di sorting  $P_{max}$ : 0/+4.99 W



### PROPRIETA' COSTRUTTIVE

Dimensioni modulo [mm]	1650 x 1000 x 35
Tecnologia di cella	Silicio monocristallino PERC
Dimensioni cella [mm]	158,75 mm x 158,75 mm
Numero celle	60
Strato anteriore	Vetro solare antiriflesso rosso temprato (EN 12150)
Strato posteriore	PET nero
Tipologia cornice	Alluminio
Finitura cornice	RAL8017
Tipologia cavi	Cavi solari con sezione di 4.0 mm <sup>2</sup>
Lunghezza cavi [mm]	1000
Tipologia connettori	MC4
Numero diodi di by-pass	3
Peso modulo [kg]	18



### PROPRIETA' D'INTEGRAZIONE NEL SISTEMA

Tensione massima di sistema [V]	1000
Classe di protezione da dispersione elettrica	Classe II
Massima capacità di carico in corrente inversa [A]	15
Carico massimo ammissibile in pressione/trazione [Pa]	5400 / 2400
Range di temperatura operativo nominale [°C]	-45/+85
Massima umidità relativa ammissibile [%]	85
Resistenza ad impatto grandine [Km/h] <sup>[4]</sup>	84,6

[4] Test effettuato con sfera di diametro pari a 25 mm secondo IEC 61730.

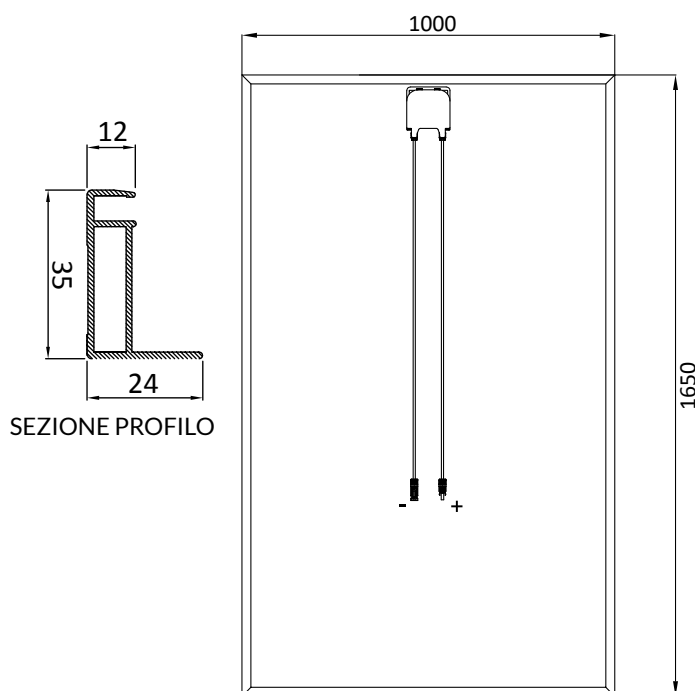
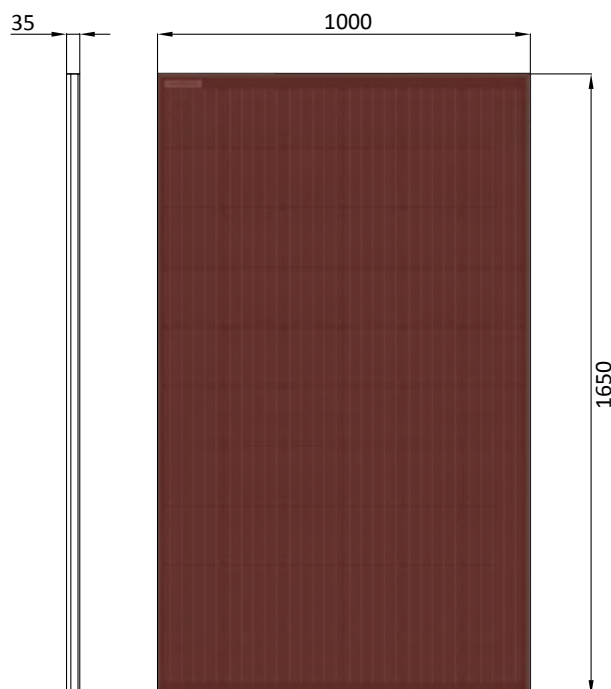


### PROPRIETA' TERMICHE <sup>[5]</sup>

NMOT [°C]	45,9
Coefficiente di temperatura di corrente Alfa [%/°C]	0,049
Coefficiente di temperatura di tensione Beta [%/°C]	-0,2693
Coefficiente di temperatura di potenza Gamma [%/°C]	-0,3562

[5] Valore di NMOT testato in condizioni di:

1. Temperatura dell'aria  $T_a$ , NOCT = 20 °C;
2. Irraggiamento GNOCT = 800 W/m<sup>2</sup>; Velocità del vento 1 m/s;
3. Modulo appoggiato su di una superficie inclinata a 37°, quindi assenza di convezione termica sulla superficie inferiore.



Rev.3 - 04/2023

L'azienda si riserva il diritto di apportare modifiche ai dati tecnici del prodotto. La scheda tecnica corrisponde ai requisiti della norma EN50380.

GruppoSTG Fabbrica Srl

+39 035-0510171 | info@gruppostg.com | www.gruppostg.com

**GRUPPOSTG**  
LA FABBRICA ITALIANA DEL FOTOVOLTAICO