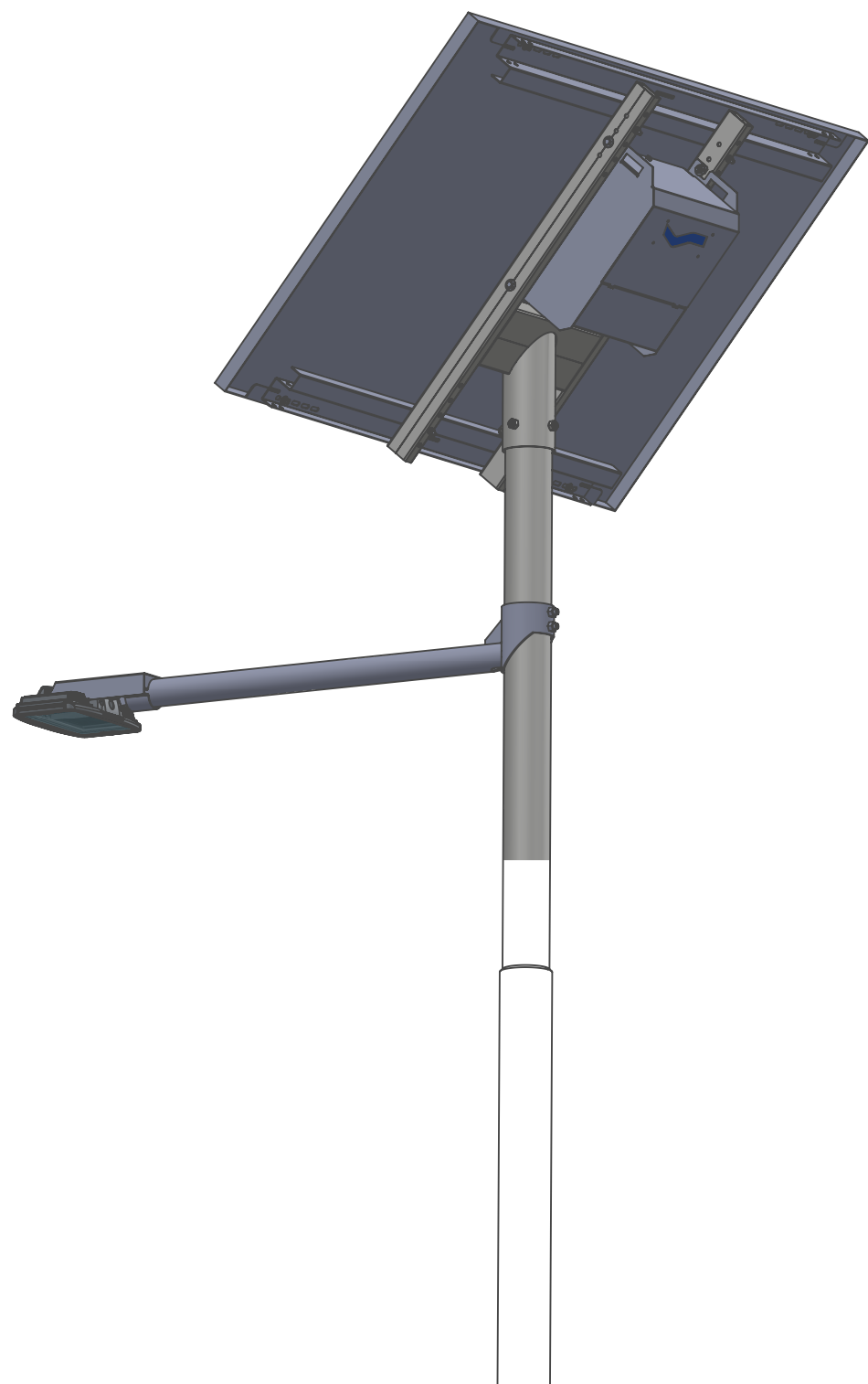





Manuale di assemblaggio della struttura porta-moduli fotovoltaici WTP50Li per lampione fotovoltaico **Western CO.**

*Photovoltaic structur assembly instructions for **Western CO** streetlight pole.*



**Lista bulloneria:**  
**Fastners list:**

Ref.			Q.ty
1		M8xL80	4
2		M8xL50	4
3		M6xL20	8
4		M8	8
5		M6	8
6		M8 D24	8
7		M8 D14	8
8		M6 D18	12
9		M12 x L25	4
10		M12 x L 25	2

**Piano di manutenzione del lampione fotovoltaico:**

- 1) Sostituzione della lampada (ogni 15 anni per modelli con lampada led)
- 2) Sostituzione delle batterie (ogni 4 anni per batterie VRLA, ogni 8 anni per batterie LiFePO4)
- 3) Ogni 2 anni si deve eseguire un controllo a vista del palo e delle saldature sulla struttura testapalo. Nel caso si riscontrano zone ossidate è necessario intervenire localmente con della vernice zincante.

**Photovoltaic streetlight maintenance plan:**

- 1) Lamp replacement (evrery 15 year for led lamp)
- 2) Battery replacement (every 4 year for VRLA battery, every 10 year for LiFePO4 battery)
- 3) Every 2 years you must perform a visual check of the pole and welds in the battery box. If you are having oxidized zones is necessary to act locally with zinc paint.

WESTERN CO  
Via pasubio N°1  
63074, San Benedetto del Tronto (AP) Italy  
Tel. +39 0735 751248  
info@western.it www.western.it

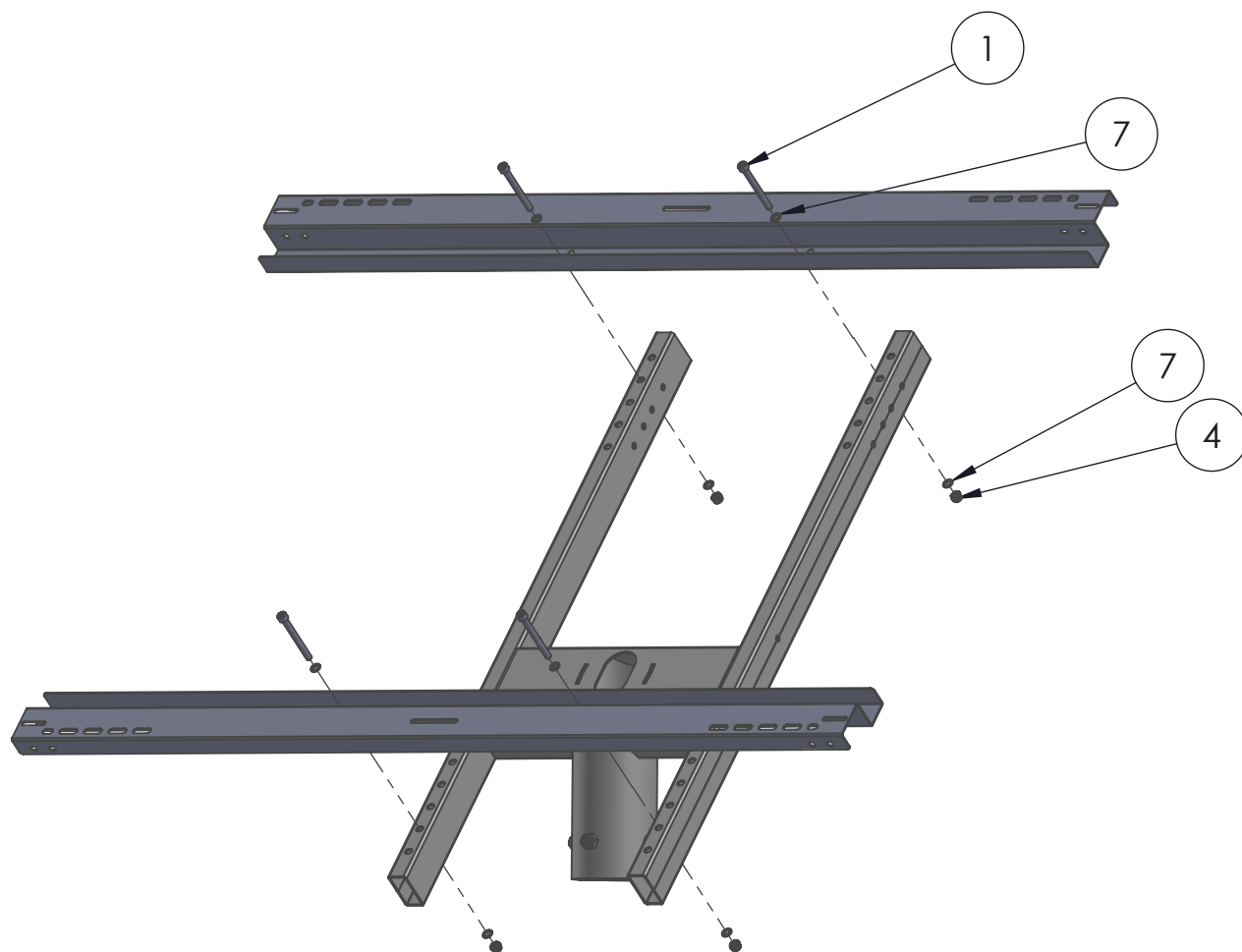


Per il montaggio del lampione fotovoltaico è obbligatorio l'uso della piattaforma aerea e dei dispositivi di protezione personali (**guanti, calzature anti-infortunistiche e casco**).  
*For the installation of the PV streetlamp is required to use the aerial work platform and personal protective equipment (i.e. **gloves, anti-accident shoes and safety helmet**)*

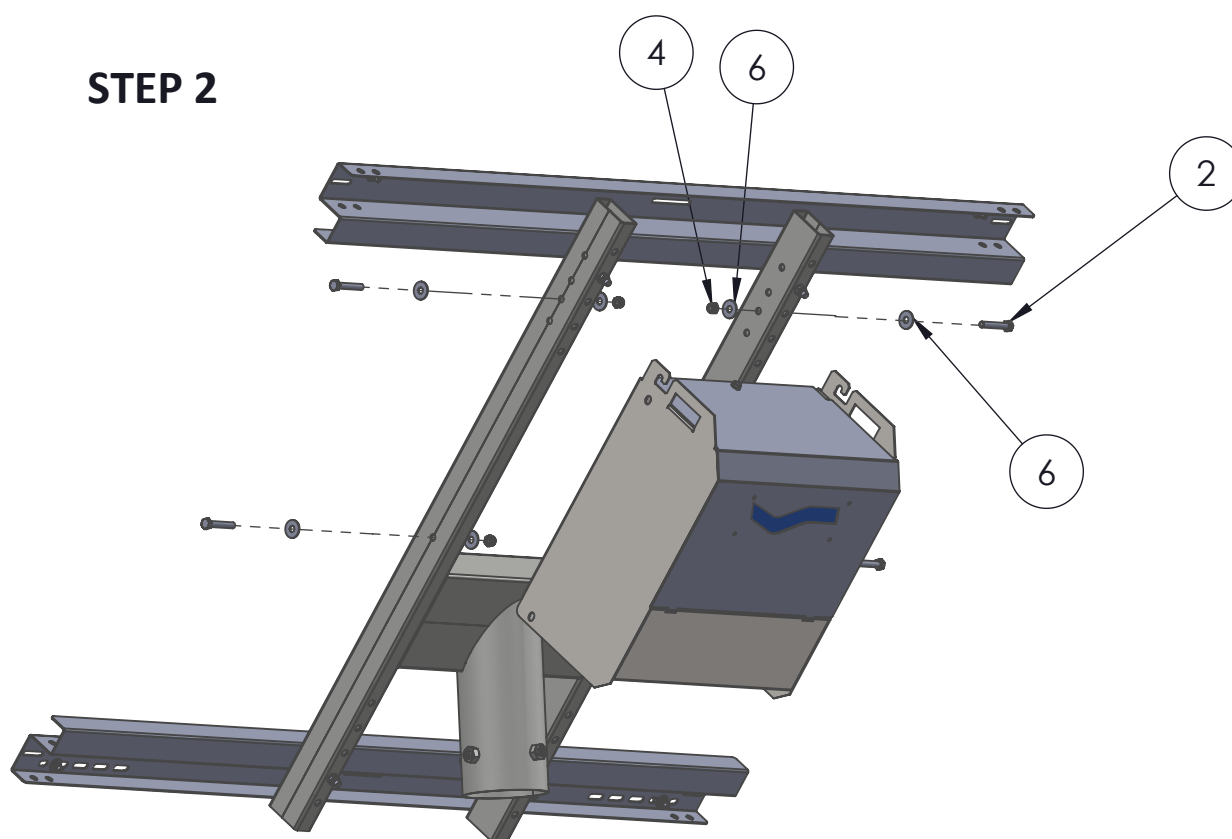


-Il prodotto deve essere installato esclusivamente da **elettricista qualificato**.  
*-This product must be installed exclusively by qualified **electrician people***

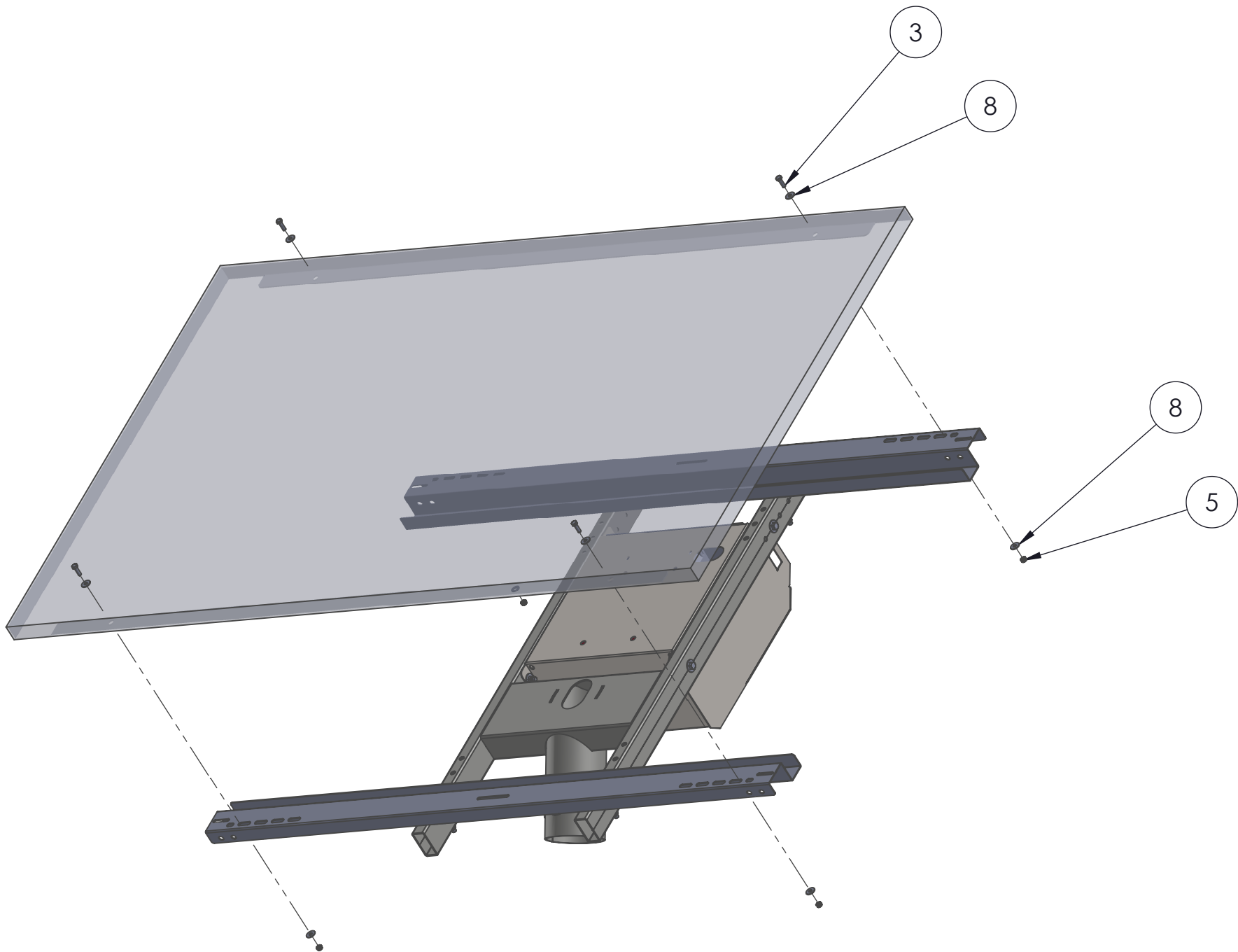
**STEP 1**



**STEP 2**



**STEP 3**



WESTERN CO  
Via pasubio N°1  
63074, San Benedetto del Tronto (AP) Italy  
Tel. +39 0735 751248  
info@western.it www.western.it

**STEP 4**

