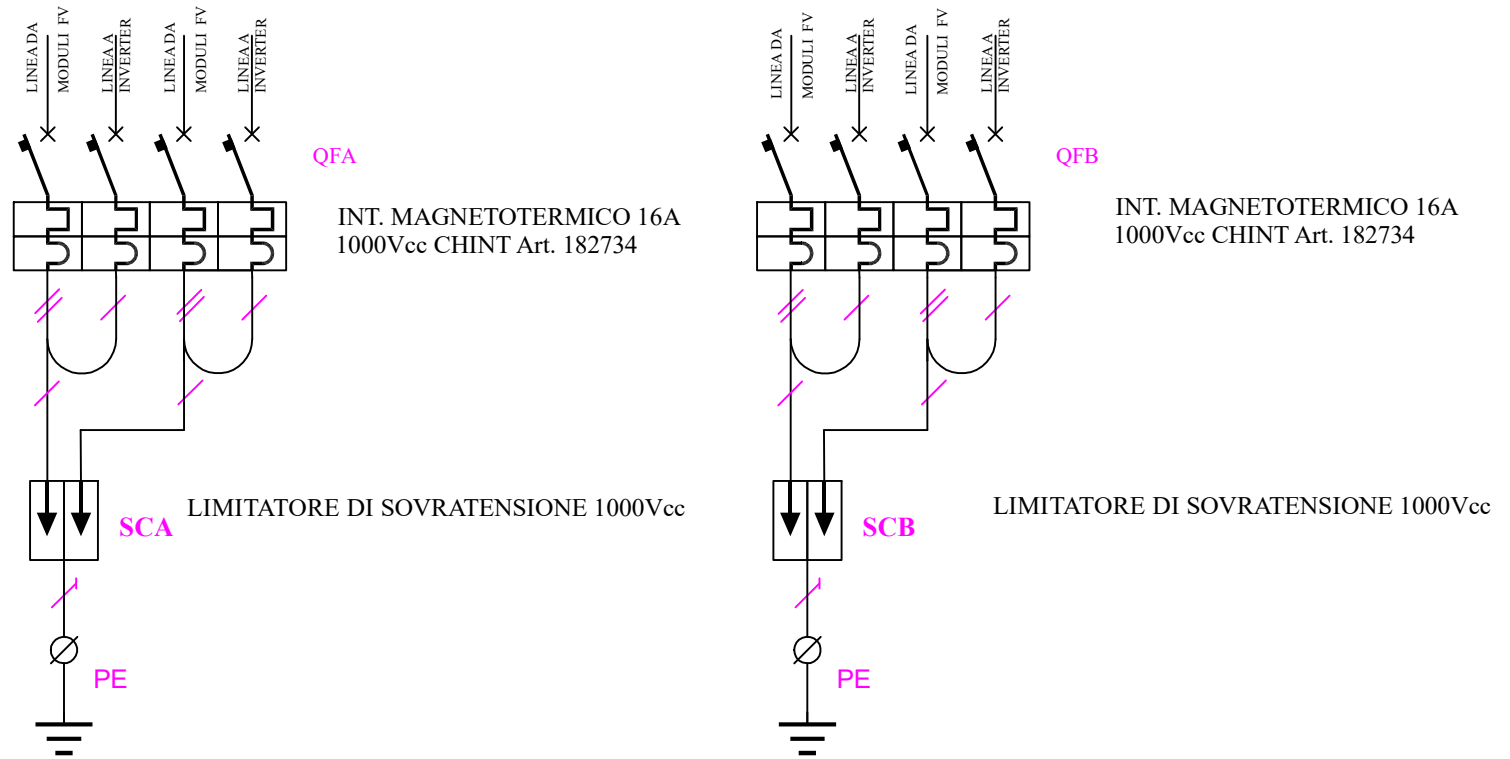




Articolo Q2SLCC



SCHEMA ELETTRICO UNIFILARE IMPIANTO FOTOVOLTAICO
QUADRO ELETTRICO CC - 2 STRINGHE



NB: VERIFICARE SEMPRE IL CORRETTO FISSAGGIO DEI CAVI