

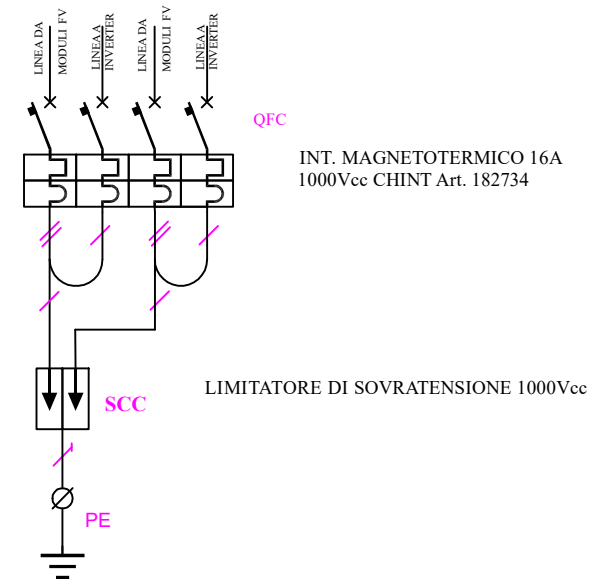
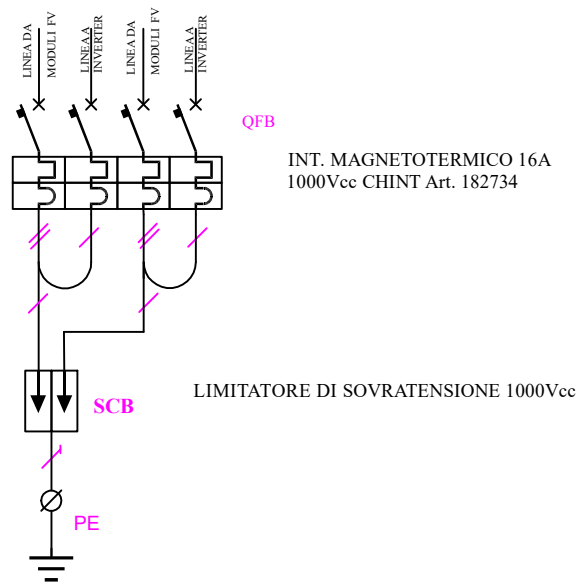
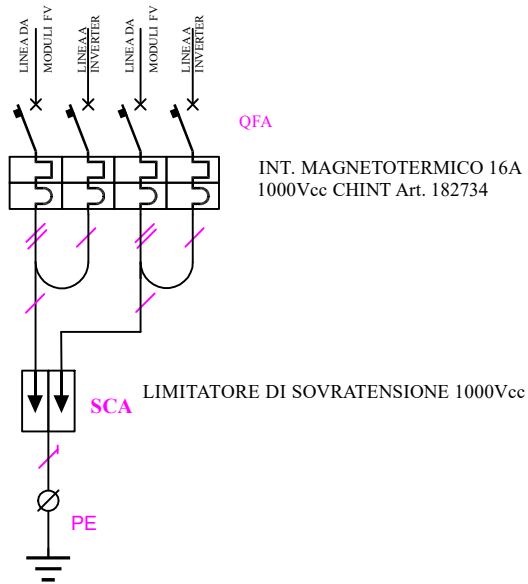


WARTER

Articolo Q3SLCC



SCHEMA ELETTRICO UNIFILARE IMPIANTO FOTOVOLTAICO
QUADRO ELETTRICO CC - 3 STRINGHE



NB: VERIFICARE SEMPRE IL CORRETTO FISSAGGIO DEI CAVI