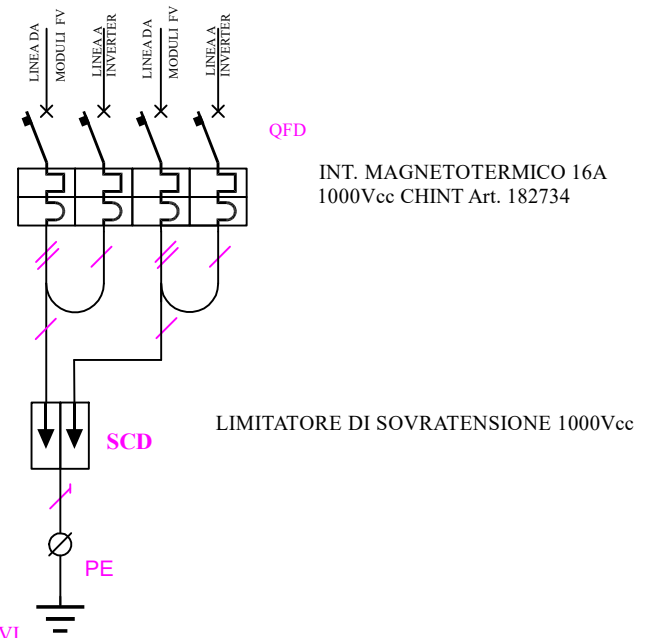
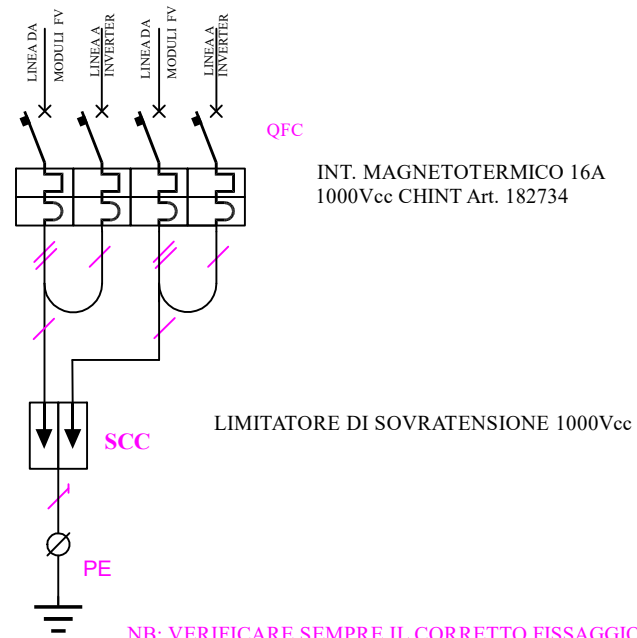
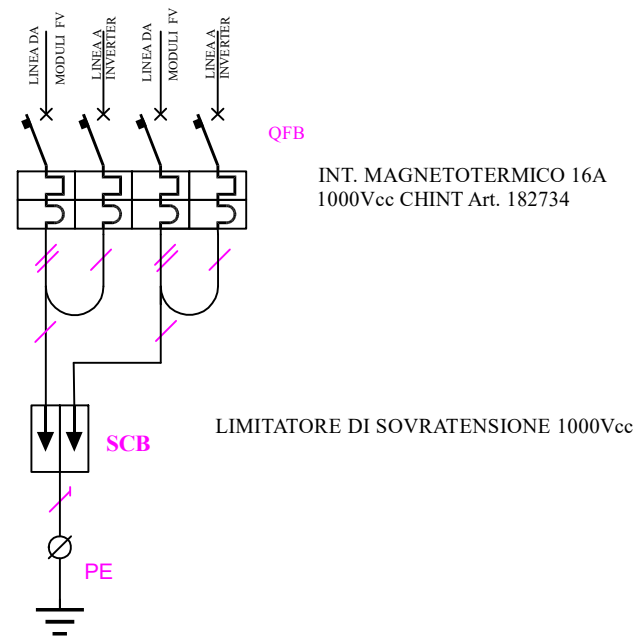
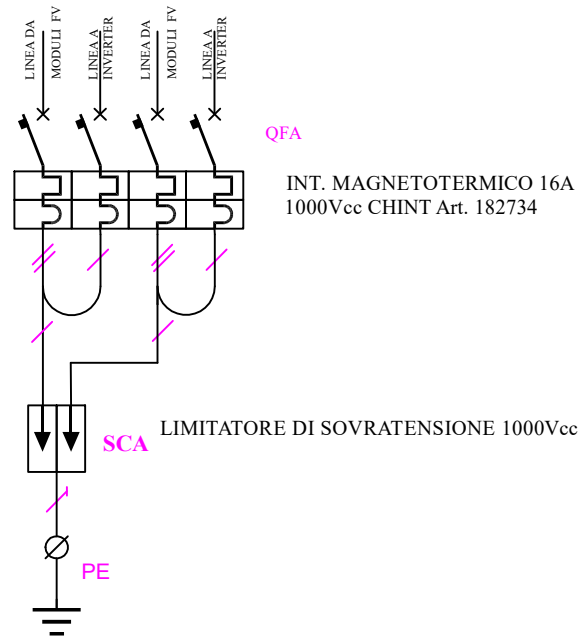




WARTER

SCHEMA ELETTRICO UNIFILARE IMPIANTO FOTOVOLTAICO QUADRO ELETTRICO CC - 4 STRINGHE

Articolo Q4SLCC



NB: VERIFICARE SEMPRE IL CORRETTO FISSAGGIO DEI CAVI